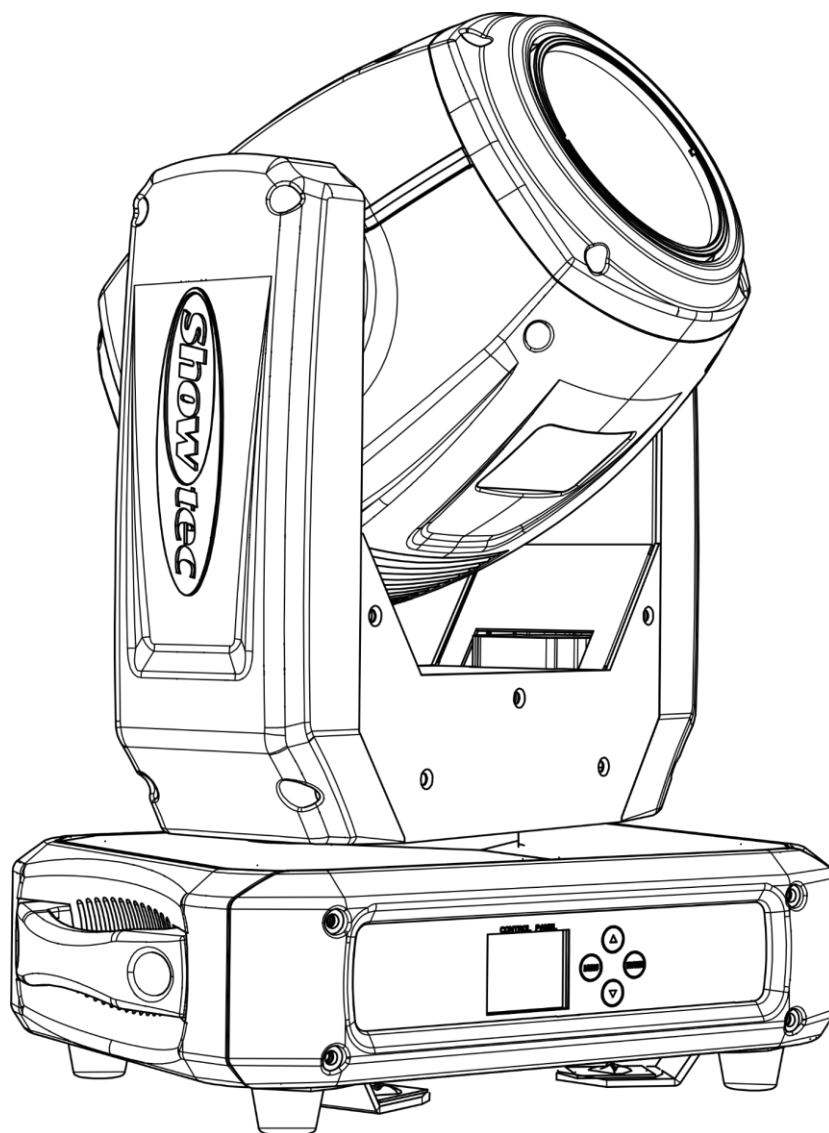




MANUEL D'UTILISATION



FRANÇAIS

Phantom 3R Beam

V1

Code de produit : 40079

Table des matières

Avertissement	2
Consignes de sécurité	2
Conditions d'utilisation.....	4
Fixation	4
Branchement à la prise secteur.....	5
Instructions de renvoi	6
Réclamations.....	6
Description de l'appareil	7
Caractéristiques	7
Panneau avant	7
Panneau arrière	8
Installation	8
Installation de la lampe	8
Réglage et utilisation	9
Modes de contrôle	10
Une Phantom (automatique, manuel)	10
Une Phantom (contrôle sonore)	10
Plusieurs Phantom (contrôle maître / esclave)	10
Plusieurs Phantom (contrôle DMX)	11
Connexion de l'appareil	13
Câblage des données.....	13
Panneau de commande	14
Mode de contrôle	14
Adressage DMX.....	14
Vue d'ensemble	15
Options du menu principal	16
Adressage DMX.....	16
Mode des programmes intégrés	17
1. Mode DMX.....	17
2. Mode esclave	17
3. Mode automatique	17
4. Mode de contrôle sonore.....	17
5. Mode manuel.....	18
Paramètres avancés	19
1. Réglages de la lampe	20
2. Maintenance.....	20
Informations concernant le système.....	21
Canaux DMX	21
10 canaux	21
14 canaux	24
Maintenance	27
Remplacement d'un fusible	27
Roue de gobo statique + roue colorée	28
Résolution des problèmes	28
Absence de lumière.....	28
Absence de réponse au DMX.....	28
Spécifications du produit	30
Dimensions	31

Avertissement



Pour votre propre sécurité, veuillez lire attentivement ce manuel de l'utilisateur!

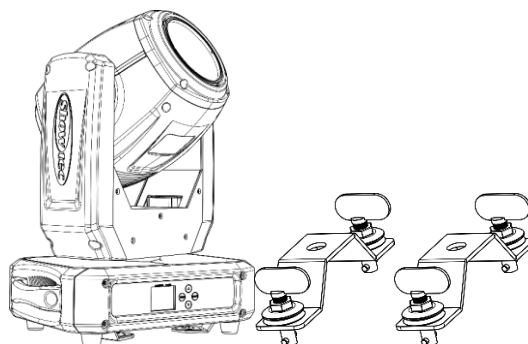


Consignes de déballage

Dès réception du produit, ouvrir la boîte en carton avec précaution et en vérifier le contenu. Veiller à ce que toutes les pièces s'y trouvent et soient en bon état. Si une pièce a été endommagée lors du transport ou si le carton lui-même porte des signes de mauvaise manipulation, en informer aussitôt le revendeur et conserver le matériel d'emballage pour vérification. Conserver la boîte en carton et tous les matériaux d'emballage. S'il est nécessaire de renvoyer l'appareil à l'usine, veiller à utiliser la boîte en carton et les matériaux d'emballage d'origine.

Le contenu expédié comprend :

- Phantom 3R Beam de Showtec
- Câble Power Pro (1,5 m)
- 2 supports à blocage rapide
- Manuel d'utilisation



ATTENTION!

**Conservez l'appareil à l'abri de la pluie et de l'humidité !
Débranchez l'appareil avant d'ouvrir le boîtier !**



Consignes de sécurité

Toute personne participant à l'installation, au fonctionnement et à l'entretien de cet appareil doit :

- être qualifiée ;
- suivre les consignes de ce manuel.



**ATTENTION! Soyez prudent lorsque vous effectuez des opérations.
La présence d'une tension dangereuse constitue
un risque de choc électrique lié à la manipulation des câbles !**



Avant la première mise en marche de votre appareil, assurez-vous qu'aucun dommage n'a été causé pendant le transport.

Dans le cas contraire, contactez le revendeur.

Pour conserver votre matériel en bon état et vous assurer qu'il fonctionne correctement et en toute sécurité, il est absolument indispensable que vous suiviez les consignes et avertissements de sécurité de ce manuel.

Veillez noter que les dommages causés par tout type de modification manuelle apportée à l'appareil ne sont en aucun cas couverts par la garantie.

Cet appareil ne contient aucune pièce susceptible d'être réparée par l'utilisateur. S'adresser exclusivement à des techniciens qualifiés pour l'entretien.

IMPORTANT :

Le fabricant ne sera en aucun cas tenu responsable des dommages causés par le non-respect de ce manuel ni par toutes modifications interdites de l'appareil.

- Ne mettez jamais en contact le cordon d'alimentation avec d'autres câbles ! Manipulez le cordon d'alimentation et tous les câbles reliés au courant secteur avec une extrême prudence !
- N'enlevez jamais l'étiquetage informatif et les avertissements indiqués sur l'appareil.
- Ne couvrez jamais le contact de masse avec quoi que ce soit.
- Ne soulevez jamais l'appareil en le maintenant par sa tête, sous peine d'abîmer le mécanisme. Maintenez-le toujours par ses poignées de transport.
- Ne placez jamais de matériaux devant la lentille.
- Ne faites jamais fonctionner l'appareil sans une lampe
- Ne regardez jamais directement la source lumineuse.
- Ne laissez jamais traîner de câbles par terre.
- N'en desserrez jamais les vis. Vous risqueriez d'ouvrir le roulement à billes.
- N'insérez pas d'objets dans les orifices d'aération.
- Ne connectez pas cet appareil à un variateur d'intensité.
- N'allumez et n'éteignez pas l'appareil à des intervalles réduits. Vous pourriez nuire à sa longévité.
- Ne touchez pas le boîtier de l'appareil à mains nues durant le fonctionnement de celui-ci (le boîtier devient très chaud). Laissez-le refroidir au moins 5 minutes avant de le manipuler.
- Ne secouez pas l'appareil. Évitez tout geste brusque durant l'installation ou l'utilisation de l'appareil.
- Utilisez l'appareil uniquement dans des espaces intérieurs et évitez de le mettre en contact avec de l'eau ou tout autre liquide.
- Utilisez l'appareil uniquement après avoir vérifié que le boîtier est bien fermé et que les vis sont correctement serrées.
- N'utilisez l'appareil qu'une fois vous être familiarisé avec ses fonctions.
- Évitez les flammes et éloignez l'appareil des liquides ou des gaz inflammables.
- Maintenez toujours le boîtier fermé pendant l'utilisation.
- Veillez toujours à garder un espace minimum d'air libre de 50 cm autour de l'appareil pour favoriser sa ventilation.
- Débranchez toujours l'appareil lorsqu'il n'est pas utilisé et avant de le nettoyer ! Prenez soin de manipuler le cordon d'alimentation uniquement par sa fiche. Ne retirez jamais celle-ci en tirant sur le cordon d'alimentation.
- Assurez-vous que l'appareil n'est pas exposé à une source importante de chaleur, d'humidité ou de poussière.
- Assurez-vous que la tension disponible n'est pas supérieure à celle indiquée sur le panneau situé à l'arrière.
- Assurez-vous que le cordon d'alimentation n'est pas endommagé et ne comporte aucune éraflure. Vérifiez régulièrement l'appareil et le cordon d'alimentation.
- Si la lentille est manifestement endommagée, celle-ci doit être remplacée pour éviter que ses fonctionnalités soient altérées, à cause de brèches ou de rayures profondes.
- Si vous heurtez ou laissez tomber l'appareil, débranchez-le immédiatement de la prise. Pour des raisons de sécurité, faites inspecter l'équipement par un technicien qualifié avant de le réutiliser.
- Si l'appareil a été exposé à de grandes différences de température (par exemple après le transport), ne le branchez pas immédiatement. La condensation qui se formerait à l'intérieur de l'appareil pourrait l'endommager. Laissez l'appareil hors tension et à température ambiante.
- Si votre produit Showtec ne fonctionne pas correctement, veuillez cesser de l'utiliser immédiatement. Emballez-le correctement (de préférence dans son emballage d'origine) et renvoyez-le à votre revendeur Showtec pour révision.
- À l'usage des adultes seulement. La lyre doit être installée hors de portée des enfants. Ne laissez jamais l'appareil fonctionner sans surveillance.
- N'essayez pas de shunter la protection thermostatique ou les fusibles.
- En cas de remplacement, utilisez uniquement des fusibles de même type ou de même calibre.
- L'utilisateur est responsable du positionnement et du fonctionnement corrects de la Phantom. Le fabricant décline toute responsabilité en cas de dommages causés par la mauvaise utilisation ou l'installation incorrecte de cet appareil.
- Cet appareil est répertorié sous la protection classe 1. Il est donc primordial de connecter le conducteur jaune / vert à la terre.

- Les réparations, maintenances et branchements électriques doivent être effectués par un technicien qualifié.
- GARANTIE : d'un (1) an à compter de la date d'achat.



ATTENTION ! PEUT PROVOQUER DES BLESSURES OCCULAIRES !!!

**Ne regardez jamais directement la source lumineuse.
(spécialement pour les personnes épileptiques !)**



Conditions d'utilisation

- Cet appareil ne doit pas être utilisé en permanence. Des pauses régulières vous permettront de le faire fonctionner pendant une longue période sans problèmes.
- La distance minimum entre la sortie lumineuse et la surface illuminée doit être d'au moins 10 mètres.
- La température ambiante maximale $t_a = 40\text{ °C}$ ne devra jamais être dépassée.
- L'humidité relative ne doit pas dépasser 50 % à une température ambiante de 40 °C.
- Si cet appareil est utilisé d'une autre manière que celle décrite dans ce manuel, il peut être endommagé, et la garantie pourrait en être annulée.
- Toute autre utilisation peut être dangereuse et provoquer un court-circuit, des brûlures, une décharge électrique, un accident, etc.

L'utilisateur met non seulement sa propre sécurité en péril, mais également celle des autres !

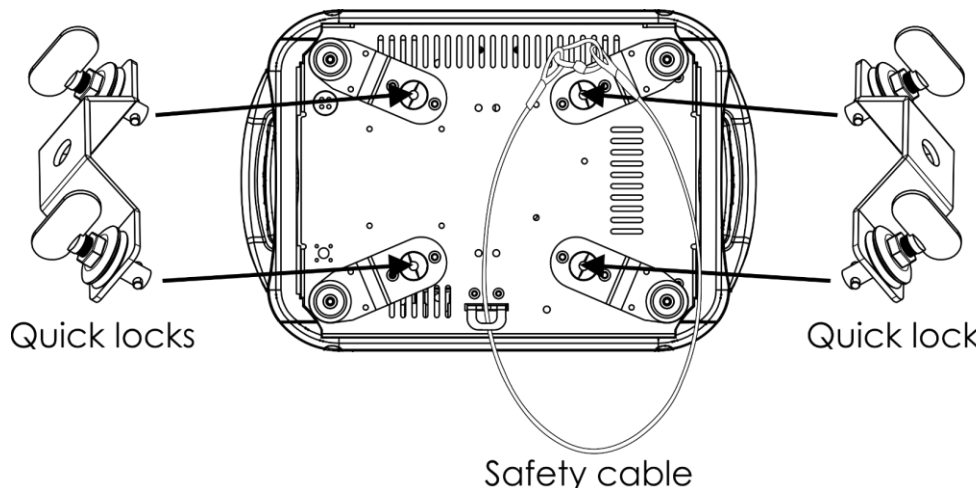
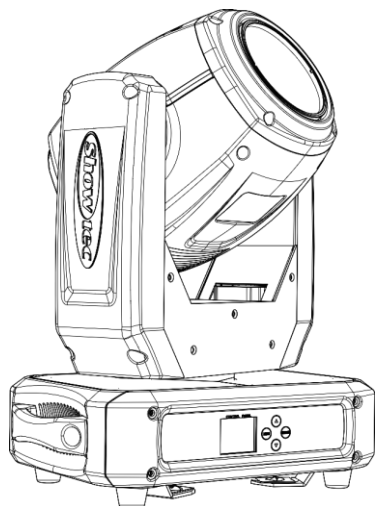
Fixation

Veillez suivre les directives européennes et nationales concernant la fixation, l'assemblage de structures et autres problèmes de sécurité.

*N'essayez pas d'installer cet appareil vous-même !
Confiez cette tâche à un revendeur autorisé !*

Procédure :

- Si la Phantom est fixée sous un plafond ou une solive, un système de fixation professionnel doit être utilisé.
- Utilisez un collier pour fixer la Phantom à la patte de montage du système de fixation.
- Veillez toujours à ce que la fixation de la Phantom l'empêche d'osciller librement dans la pièce.
- L'installation doit toujours être effectuée avec un système d'attache de sécurité, comme par exemple un filet ou un câble de sécurité approprié.
- Lors de la fixation, du démontage ou de la mise en service de l'appareil, assurez-vous toujours que la zone située en dessous est dégagée et qu'aucune personne non autorisée ne s'y trouve.




La Phantom peut être placée sur une surface au sol dégagée, ou installée sur n'importe quelle structure à l'aide des supports rapides et d'un collier.

Une mauvaise installation peut entraîner des dégâts importants ainsi que des blessures graves !

Branchement à la prise secteur

Branchez la fiche d'alimentation de l'appareil dans la prise secteur.

Veillez à toujours connecter le câble de la bonne couleur au bon endroit.

International	Câble UE	Câble Royaume- Uni	Câble USA	Broche
L	MARRON	ROUGE	JAUNE / CUIVRE	PHASE
N	BLEU	NOIR	ARGENTÉ	NEUTRE
	JAUNE / VERT	VERT	VERT	TERRE (PROTECTION)

Assurez-vous que votre appareil est toujours connecté à une prise de terre !

Une mauvaise installation peut entraîner des dégâts importants ainsi que des blessures graves !





Instructions de renvoi



S'acquitter de l'affranchissement postal de la marchandise renvoyée avant de l'expédier et utiliser les matériaux d'emballage d'origine ; aucun timbre de retour prépayé ne sera fourni. Étiqueter clairement l'emballage à l'aide du numéro d'autorisation de renvoi (RMA – Return Authorization Number). Les produits retournés sans numéro RMA seront refusés. Highlite déclinera les marchandises renvoyées ainsi que toute responsabilité. Contacter Highlite par téléphone, au +31 (0)455 667 723 ou par courriel, à l'adresse aftersales@highlite.com et demander un numéro RMA avant d'expédier l'appareil. L'utilisateur doit être prêt à fournir le numéro de modèle, le numéro de série ainsi qu'une brève description des raisons du renvoi. Veiller à bien emballer l'appareil, car tous les dommages subis durant le transport et résultant d'un emballage inadéquat seront à la charge du client. Highlite se réserve le droit de réparer ou de remplacer le ou les produits, à sa propre discrétion. Nous vous conseillons d'utiliser une méthode d'envoi sans risques : un emballage UPS approprié ou une double boîte.

Remarque : si l'appareil est accompagné d'un numéro RMA, inclure les informations suivantes sur un bout de papier et le placer dans la boîte.

- 01) Votre nom
- 02) Votre adresse
- 03) Votre numéro de téléphone
- 04) Une brève description des problèmes.

Réclamations

Le client est tenu de vérifier les marchandises livrées dès leur réception, afin de détecter tout problème ou défaut visible potentiel. Ces vérifications peuvent également avoir lieu après que nous l'ayons averti de la mise à disposition des marchandises. Le transporteur est responsable de tous les dommages ayant eu lieu durant le transport ; par conséquent, les dommages doivent être signalés au transporteur à réception de la marchandise.

En cas de dégât subi lors du transport, le client doit en informer l'expéditeur et lui soumettre toute réclamation. Signaler les dommages résultant du transport dans un délai d'un (1) jour suivant la réception de la livraison.

Toujours s'acquitter de l'affranchissement postal des biens retournés. Accompagner les marchandises renvoyées d'une lettre définissant les raisons du renvoi. Les renvois qui n'ont pas été prépayés seront refusés, à moins d'un accord précis stipulé par écrit.

Toute réclamation à notre encontre doit être faite par écrit ou par fax dans les 10 jours ouvrables suivant la réception de la facture. Une fois cette période écoulée, les réclamations ne seront plus traitées.

Les réclamations ne seront alors considérées que si le client a, jusqu'ici, respecté toutes les parties du contrat, sans tenir compte de l'accord d'où résulte l'obligation.

Description de l'appareil

Caractéristiques

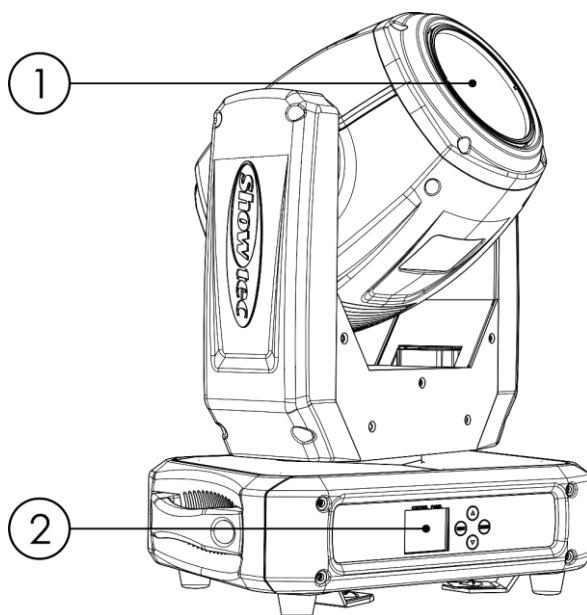
Le Phantom 3R Beam est une lyre de grande puissance et dotée d'excellents effets.

- Tension d'entrée : 100 - 240 V C.A., 50 / 60 Hz
- Consommation : 255 W
- Source lumineuse : 1 x 3R / 150 W, 8 600 K
- Variateur d'intensité : 0 - 100 %
- Stroboscope : 0 - 20 Hz
- Ouverture angulaire : 3,5°
- Mise au point : motorisée
- Contrôle DMX via une console de contrôle DMX standard
- Canaux DMX : 10, 14 canaux
- Programmes automatiques + programmes réagissant au son, tous intégrés
- Mouvement inclinaison / orientation inversé
- Spécial : zones mortes pour les mouvements inclinaison / orientation
- Orientation 0° -- 540°, inclinaison 0° -- 270°
- Résolution orientation / inclinaison : 16 bits
- Contrôle : Autonome, manuel, contrôle sonore, maître /esclave, DMX-512
- Roue colorée : 14 couleurs dichroïques + blanc
- Roue de gobo statique 17 gobos
- Fonctions des couleurs : Demi-couleurs, effet arc-en-ciel
- Fonctions des gobos : effet Gobo Flow, Gobo Shake
- Rotation : bidirectionnelle
- Prisme : Prisme à 16 facettes,
- Boîtier : Métal et plastique ignifuge
- Connexion : Connecteur XLR à 3 broches IN / OUT, connecteur Power Pro IN / OUT
- Fusible : F4AL/250 V
- Dimensions : 325 x 210 x 420 mm (l x L x H)
- Poids : 12,5 kg

Accessoires en option :

[81011](#) – Lampe Osram Sirius HRI, 140 W

Panneau avant



- 01) 1 x 3R / 150 W
02) Écran LCD + boutons de contrôle

Schéma 01

Panneau arrière

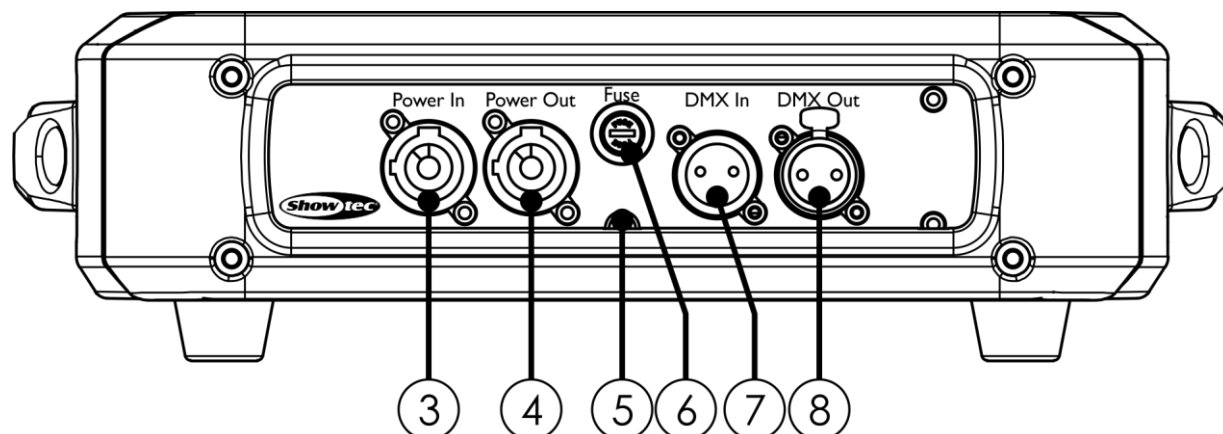


Schéma 02

- 03) Connecteur Power Pro 100-240 V (IN)
- 04) Connecteur Power Pro 100-240 V (OUT)
- 05) Connexion de mise à la terre
- 06) Fusible F4AL / 250 V
- 07) Connecteur de signal DMX à 3 broches (IN)
- 08) Connecteur de signal DMX à 3 broches (OUT)

Installation

Retirez tout le matériel d'emballage du projecteur Phantom 3R. Veillez à ce que la mousse et le plastique de rembourrage soient complètement retirés. Branchez tous les câbles.

N'alimentez pas le système avant de l'avoir correctement configuré et connecté.

Débranchez toujours l'appareil avant d'effectuer l'entretien ou la maintenance.

Les dommages causés par le non-respect du manuel ne sont pas couverts par la garantie.

Installation de la lampe

La Phantom 3R Beam de Showtec utilise la lampe Osram Sirius HRI de 140 W (code de produit [81011](#)). Il est recommandé d'utiliser la lampe correspondant à votre appareil. Notez que des versions utilisant d'autres types de lampes pourront être proposées dans l'avenir. Vérifiez l'étiquette des spécifications du produit pour plus de détails.

Débranchez toujours l'appareil avant d'en effectuer l'entretien ou la maintenance.

La lampe doit être remplacée quand elle est abîmée ou déformée par la chaleur.

N'installez pas de lampes d'une puissance supérieure ! Leur intensité est plus élevée et elles dégagent des températures pour lesquelles l'appareil n'est pas conçu.

Les dommages causés par le non-respect du manuel ne sont pas couverts par la garantie.

Procédure :

- 01) Débranchez la Phantom de l'alimentation avant d'installer la lampe, et laissez la lampe refroidir.
- 02) Retirez les 4 vis du boîtier de la lampe, à l'arrière de la lyre (fig. 03).
- 03) Retirez le couvercle du boîtier de la lampe.
- 04) Retirez l'ancienne lampe en poussant la lampe vers la droite (fig. 04), et en relâchant le côté gauche (fig. 05).
- 05) Dévissez les vis et enlevez la lampe (fig. 06).
- 06) Retirez une nouvelle lampe de la boîte et tenez-la **à sa base**. Lisez les instructions concernant la lampe. **Ne touchez pas le verre de l'ampoule de la lampe.** De l'huile sur les mains peut amoindrir la longévité de cette dernière. Si vous touchez le verre de l'ampoule, essuyez-le avec un chiffon propre et non pelucheux et de l'alcool dénaturé.
- 07) Insérez la nouvelle lampe dans le boîtier et vissez les vis (fig. 06).
- 08) Poussez la lampe vers la droite et engagez son côté gauche en position (fig. 07).
- 09) Remettez le couvercle du boîtier de la lampe.
- 10) La Phantom est maintenant prête à être utilisée.

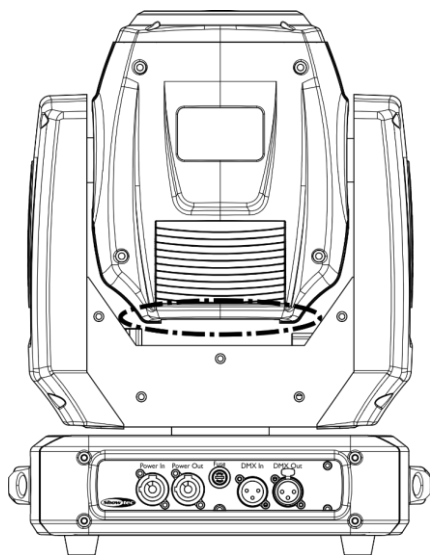


Schéma 03

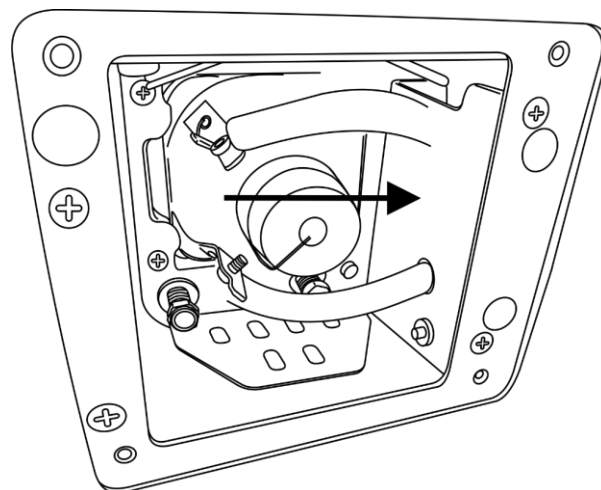


Schéma 04

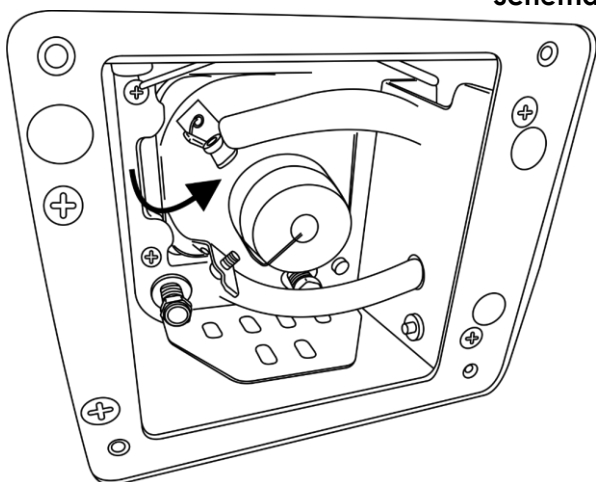


Schéma 05

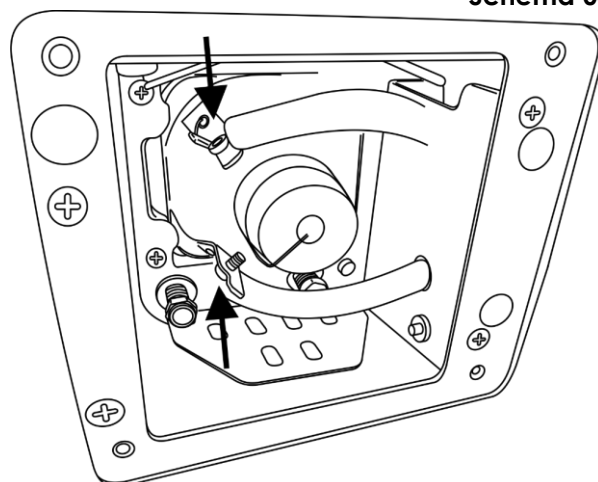


Schéma 06

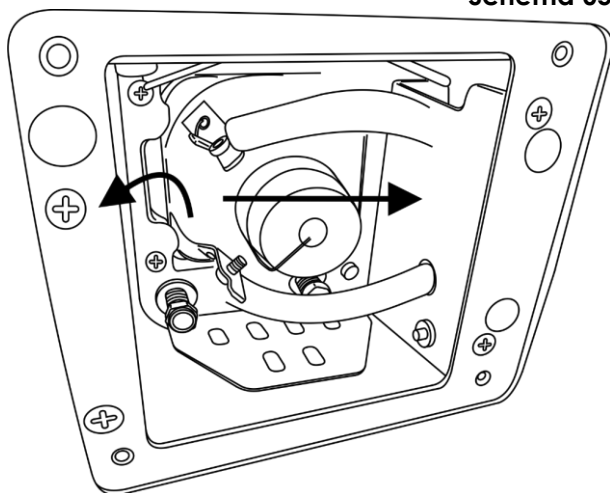


Schéma 07

Réglage et utilisation

Suivez les indications ci-dessous, en fonction du mode d'utilisation choisi.

Avant de brancher l'appareil, assurez-vous toujours que la tension d'alimentation correspond bien à celle du produit. N'essayez pas d'utiliser un produit fonctionnant en 120 V sur une alimentation de 230 V, ou inversement.

Connectez l'appareil à la source d'alimentation.

Modes de contrôle

5 modes sont proposés :

- Autonome (Auto)
- Manuel
- Contrôle sonore
- Maître / esclave
- DMX-512 (10 canaux, 14 canaux)

Une Phantom (automatique, manuel)

- 01) Fixez l'effet lumineux à une structure stable. Laissez au moins 0,5 mètre sur tous les côtés pour une bonne circulation d'air.
- 02) Branchez le bout du cordon d'alimentation sur une prise secteur.
- 03) Lorsque la Phantom n'est pas connectée par un câble DMX, elle fonctionne en tant qu'appareil autonome.

Veuillez consulter les pages 17-18 pour de plus amples informations sur le mode automatique et le mode manuel.

Une Phantom (contrôle sonore)

- 01) Fixez l'effet lumineux à une structure stable. Laissez au moins 0,5 mètre sur tous les côtés pour une bonne circulation d'air.
- 02) Branchez le bout du cordon d'alimentation sur une prise secteur.
- 03) Allumez la musique. Si la Phantom est réglée sur le contrôle sonore, elle réagit au rythme de la musique. Veuillez consulter la page 17 pour de plus amples informations sur les options de contrôle sonore.

Plusieurs Phantom (contrôle maître / esclave)

- 01) Fixez l'effet lumineux à une structure solide. Laissez au moins 0,5 mètre sur tous les côtés pour une bonne circulation d'air.
- 02) Utilisez un câble XLR à 3 broches pour connecter la Phantom.

Les broches :



- 01) Terre
- 02) Signal -
- 03) Signal +

- 03) Reliez les appareils conformément au schéma 08. Connectez la prise sortie (OUT) de la première unité DMX à la prise entrée (IN) de la deuxième unité avec un câble signal DMX. Répétez l'opération pour connecter la seconde, la troisième et la quatrième unité. Vous pouvez utiliser les mêmes fonctions sur l'appareil maître, comme cela est décrit aux pages 17-18 (mode automatique, mode manuel, ou mode de contrôle sonore). Cela signifie que vous pouvez définir le mode d'opération que vous voulez sur l'appareil maître et faire en sorte que tous les appareils esclaves réagissent de la même manière.

Plusieurs Phantom (contrôle maître/esclave)

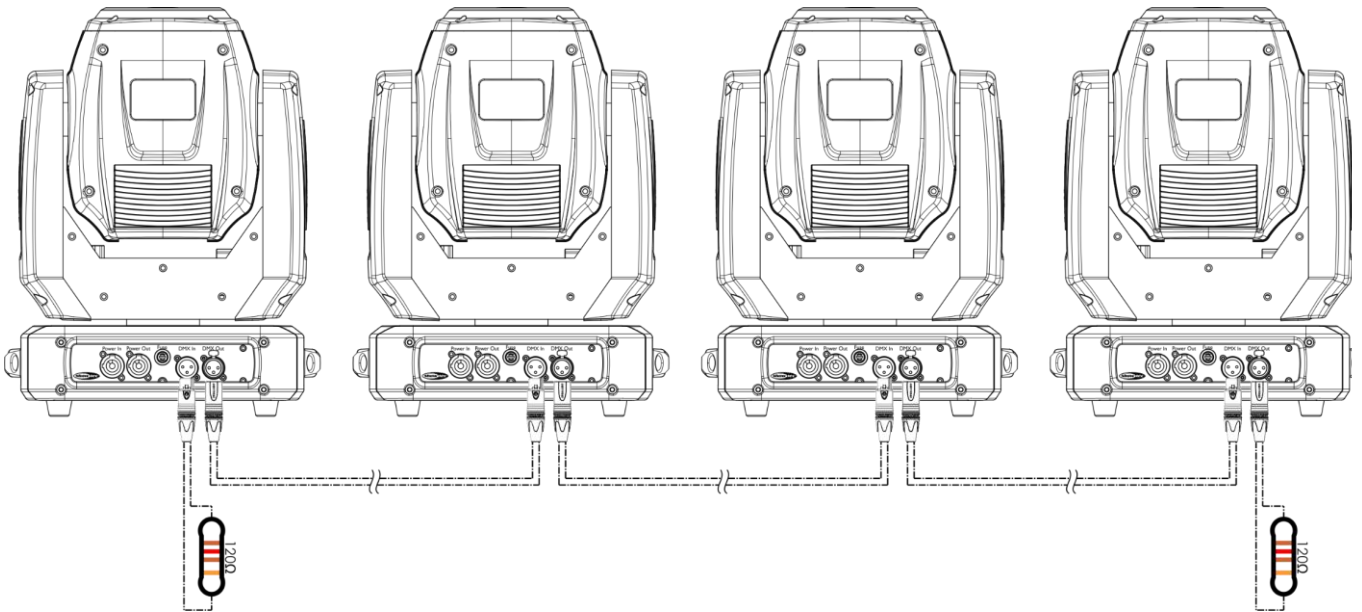
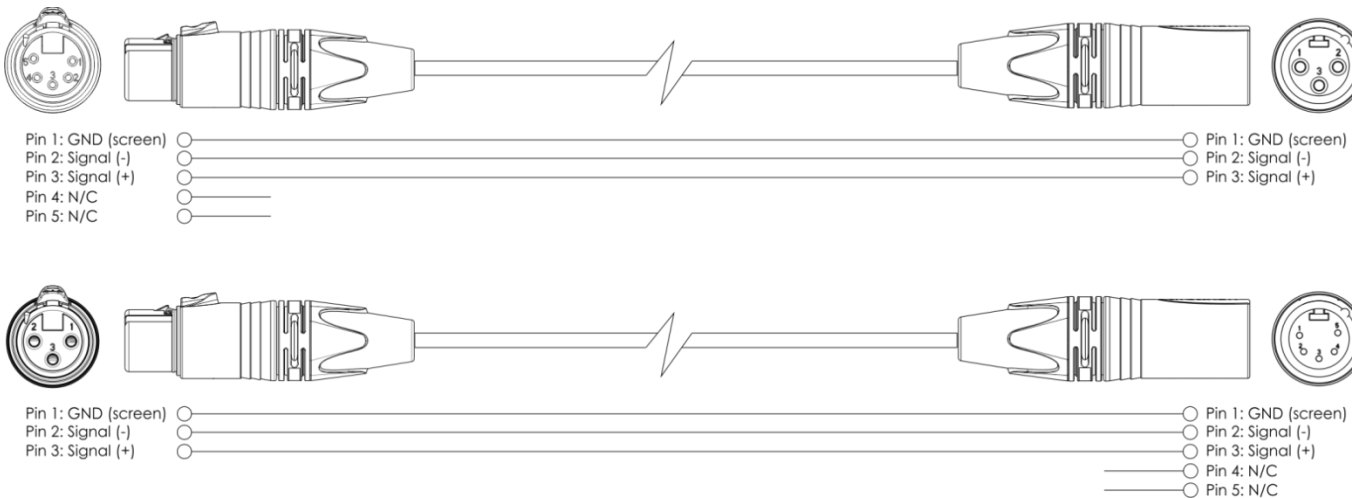


Schéma 08

Plusieurs Phantom (contrôle DMX)

- 01) Fixez l'effet lumineux à une structure stable. Laissez au moins 0,5 mètre sur tous les côtés pour une bonne circulation d'air.
- 02) Utilisez toujours un câble de sécurité (code de produit 70140 / 70141).
- 03) Utilisez un câble XLR à 3 broches pour connecter les Phantom et autres appareils.



- 04) Reliez les appareils conformément au schéma 09. Connectez la prise sortie (OUT) de la première unité DMX à la prise entrée (IN) de la deuxième unité avec un câble signal DMX. Répétez l'opération pour connecter la seconde, la troisième et la quatrième unité.
- 05) Alimentation électrique : connectez les cordons d'alimentation électrique aux prises Power Pro de chaque unité, puis branchez leurs autres bouts sur les prises secteur adéquates, en commençant par la première unité. N'alimentez pas le système avant de l'avoir correctement configuré et connecté.

Configuration DMX de plusieurs Phantom

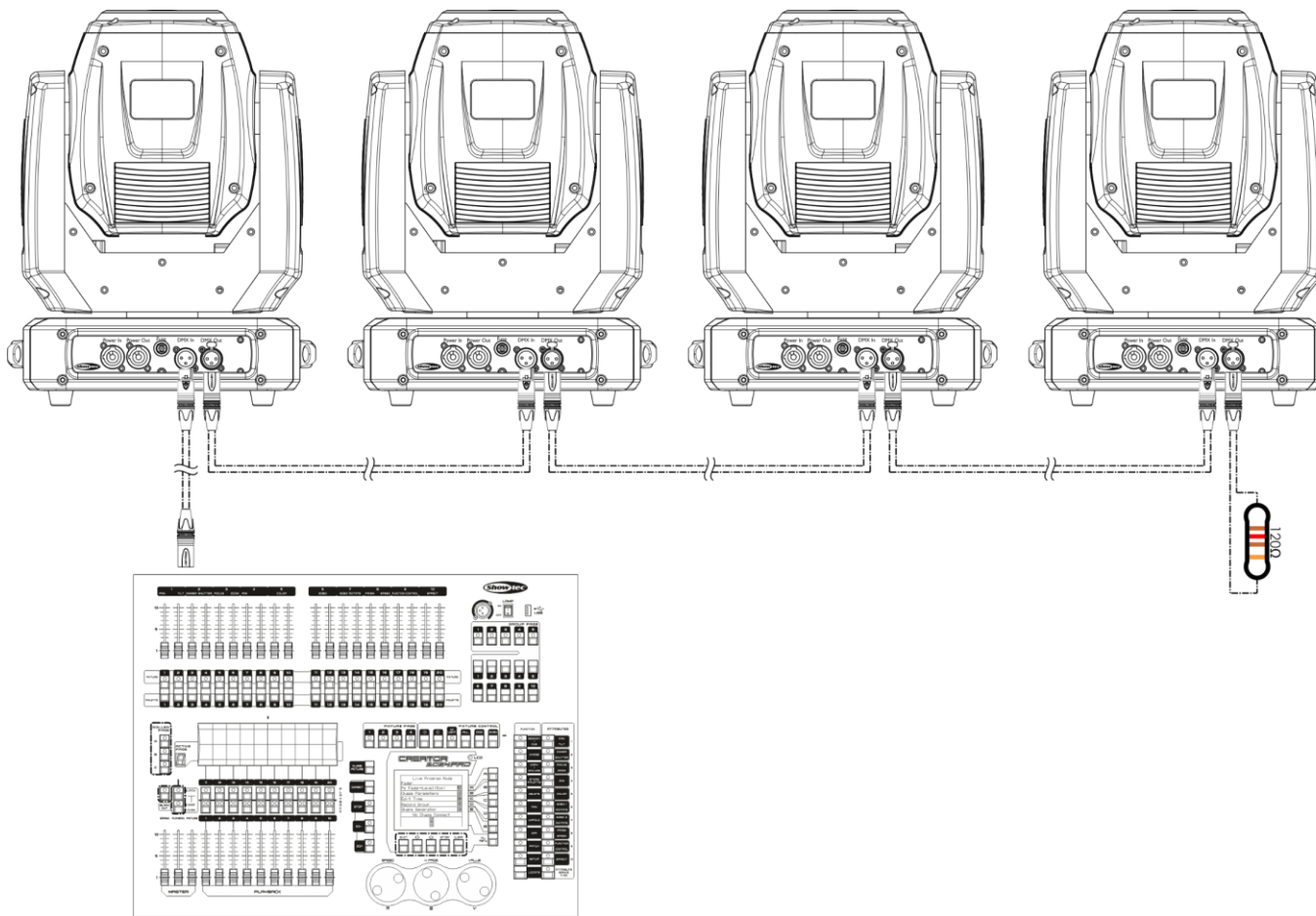


Schéma 09

Remarque : reliez tous les câbles avant de connecter à l'alimentation électrique

Connexion de l'appareil

Vous allez avoir besoin d'une ligne de données sérieelle pour générer des shows lumineux, que ce soit pour contrôler un ou plusieurs appareils par le biais d'une console de contrôle DMX-512 ou pour synchroniser des shows basés sur au moins deux appareils configurés préalablement en mode maître / esclave. Le nombre combiné de canaux requis par tous les appareils sur une ligne de données sérieelle détermine le nombre d'appareils que cette ligne peut prendre en charge.

Important : les appareils reliés à une ligne de données sérieelle doivent être installés en série sur une seule ligne. Pour se conformer à la norme EIA-485, il est important de ne pas connecter plus de 30 appareils sur une seule ligne de données sérieelle. Le fait de connecter plus de 30 appareils sans recourir à un répartiteur opto-isolé DMX pourrait en effet détériorer le signal DMX numérique.



Distance maximum de ligne DMX recommandée : 100 mètres.

Nombre maximum d'appareils recommandé sur une ligne DMX : 30.

Nombre maximum d'appareils recommandé sur une liaison d'alimentation en 110 V : 4.

Nombre maximum d'appareils recommandé sur une liaison d'alimentation en 230V : 7.

Câblage des données

Pour relier des appareils entre eux, vous devez utiliser des câbles de données. Vous pouvez soit acheter des câbles DMX DAP Audio certifiés directement auprès d'un revendeur / distributeur, soit en fabriquer vous-même. Si vous choisissez cette solution, veuillez utiliser des câbles de données pouvant gérer un signal de haute qualité et étant peu sensibles aux interférences électromagnétiques.

Câbles de données DMX DAP Audio

- Câble de microphone basique DAP Audio multi emploi. XLR/M 3 broches > XLR/F 3 broches **Code de produit** FL01150 (1,5 m), FL013 (3 m), FL016 (6 m), FL0110 (10 m), FL0115 (15 m), FL0120 (20 m).
- Câble de données de type X DAP Audio XLR / M 3 broches > XLR / F 3 broches. **Code de produit** FLX0175 (0,75 m), FLX01150 (1,5 m), FLX013 (3 m), FLX016 (6 m), FLX0110 (10 m).
- Câble DAP Audio, idéal pour les utilisateurs exigeants, bénéficiant d'une qualité audio exceptionnelle et de connecteurs fabriqués par Neutrik®. **Code de produit** FL71150 (1,5 m), FL713 (3 m), FL716 (6 m), FL7110 (10 m).
- Câble DAP Audio, idéal pour les utilisateurs exigeants, bénéficiant d'une qualité audio exceptionnelle et de connecteurs fabriqués par Neutrik®. **Code de produit** FL7275 (0,75 m), FL72150 (1,5 m), FL723 (3 m), FL726 (6 m), FL7210 (10 m).
- Câble 110 ohms DAP Audio avec transmission des signaux numériques. **Code de produit** FL0975 (0,75 m), FL09150 (1,5 m), FL093 (3 m), FL096 (6 m), FL0910 (10 m), FL0915 (15 m), FL0920 (20 m).
- Câble de données DAP Audio FL08 DMX/AES-EBU, XLR/M 5 broches > XLR/F 5 broches. **Code de produit** FL08150 (1,5 m), FL083 (3 m), FL086 (6 m), FL0810 (10 m), FL0820 (20 m).
- Adaptateur DMX DAP Audio : 5 broches / 3 broches. **Code de produit** FLA29.
- Adaptateur DMX DAP Audio : 3 broches / 5 broches. **Code de produit** FLA30.
- Câble DAP Audio DMX Terminator à 3 broches. **Code de produit** FLA42.
- Câble DAP Audio DMX Terminator à 5 broches. **Code de produit** FLA43.

Le projecteur Phantom 3R peut être utilisé avec une console de contrôle en **mode contrôle** ou sans console en **mode autonome**.

Panneau de commande

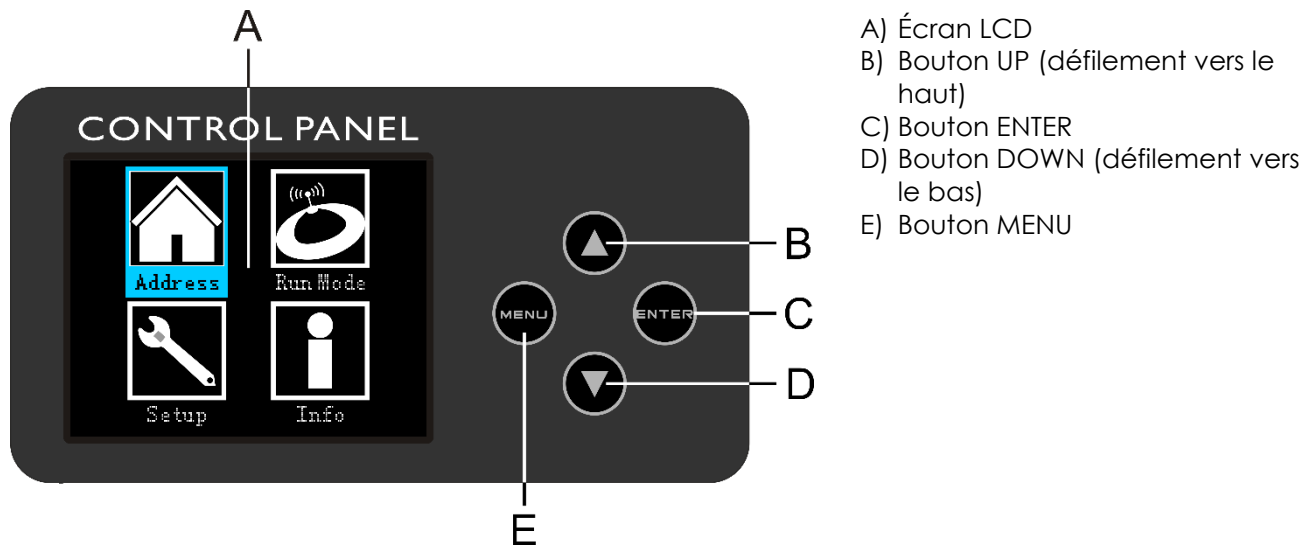


Fig. 10

Mode de contrôle

Les appareils sont reliés individuellement sur un câble de transmission de données et connectés à la console de contrôle

Les appareils répondent au signal DMX de la console de contrôle. (Si vous avez sélectionné et sauvegardé une adresse DMX, la console de contrôle l'affiche automatiquement la fois suivante).

Adressage DMX

Le panneau de contrôle situé sur la face avant de la base vous permet d'assigner des adresses DMX à l'appareil. Il s'agit du premier canal avec lequel la Phantom répondra à la console de contrôle.

Si vous utilisez la console de contrôle, retenez que l'appareil est doté de **14** canaux.

Si vous utilisez plusieurs Phantom, assurez-vous de définir correctement l'adressage DMX.

Cependant, l'adresse DMX de la première Phantom devrait être **1 (001)** ; celle de la deuxième Phantom devrait être **1 + 14 = 15 (015)** ; celle de la troisième Phantom devrait être **15 + 14 = 29 (029)**, etc.

Assurez-vous qu'il n'y a pas de superposition entre les canaux pour pouvoir contrôler chaque Phantom correctement. Si une ou deux Phantom partagent une même adresse, elles fonctionneront de la même manière.

Contrôle :

Après avoir défini les adresses de toutes les Phantom, vous pouvez commencer à les faire fonctionner par le biais de votre console de contrôle de l'éclairage.

Remarque : Une fois allumée, la Phantom détecte automatiquement si des données DMX 512 sont reçues ou non. Si l'entrée DMX ne reçoit aucune donnée, la « **LED** » située sur le panneau de contrôle ne clignote pas.

Le problème peut être lié au fait que :

- le câble XLR venant de la console de contrôle n'est pas connecté à l'entrée de la Phantom.
- la console de contrôle n'est pas branchée ou est défectueuse, le câble ou le connecteur est défectueux ou les câbles de signaux sont permutés dans la prise entrante.

Remarque : il faut installer une fiche XLR (120 ohms) dans le dernier appareil afin d'assurer une transmission correcte sur la ligne de transmission de données DMX.



L'écran s'éteint au bout de 35 secondes

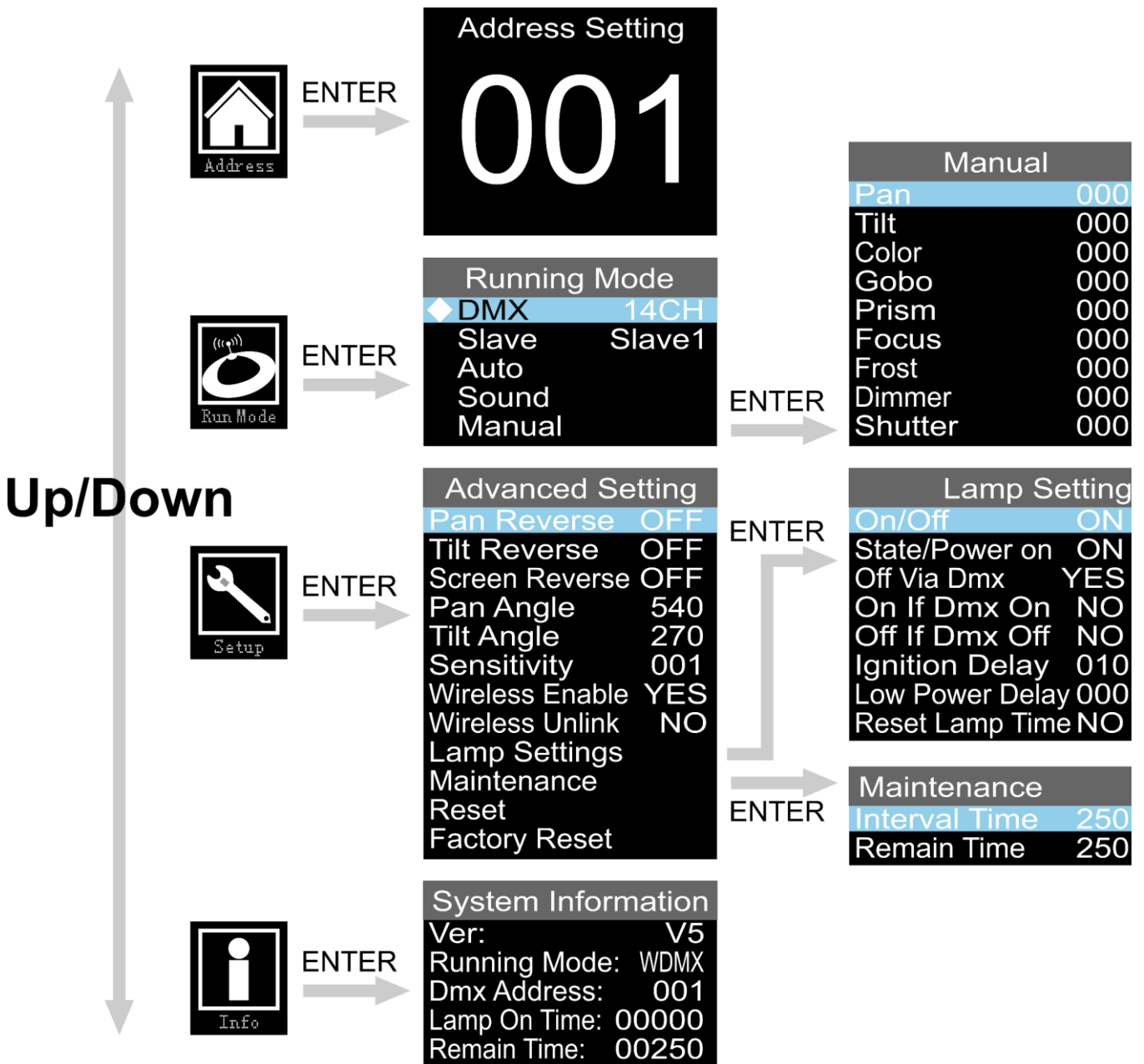


Si vous n'appuyez sur aucun bouton pendant 35 secondes, l'affichage s'éteindra.

Pour allumer l'écran, appuyez sur le bouton MENU ou ENTER.

Une fois que vous avez appuyé sur ce bouton, l'écran s'allume.

Vue d'ensemble



Options du menu principal



Adressage DMX



Mode DMX / maître - esclave / automatique / contrôle sonore / manuel



Orientation et inclinaison inversées / écran inversé / angle d'orientation et d'inclinaison / sensibilité sonore / Sans fil / Suppression de liaison sans fil / Réglages de la lampe / Maintenance / Réinitialisation / Réinitialisation des paramètres d'usine



Informations concernant le système

Au démarrage, l'appareil affichera le mode qu'il suit actuellement, ainsi que les informations concernant l'orientation et l'inclinaison. Appuyez sur le bouton **MENU** ou **ENTER** pour entrer dans le menu principal.



Adressage DMX

Ce menu vous permet de définir l'adressage DMX.



- 01) Appuyez sur les boutons **UP** / **DOWN** jusqu'à ce que l'écran affiche
- 02) Appuyez sur le bouton **ENTER** pour confirmer. Vous pouvez sélectionner 512 adresses DMX différentes.
- 03) Appuyez sur les boutons **UP** / **DOWN** pour sélectionner l'adresse requise entre 001-512.
- 04) Appuyez sur le bouton **ENTER** pour confirmer l'adresse.

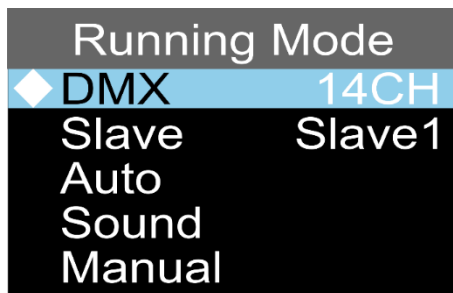
Mode des programmes intégrés

Vous pouvez choisir les programmes automatiques lorsque vous utilisez la Phantom.

- 01) Une fois dans le menu principal, appuyez sur les boutons **UP / DOWN** jusqu'à ce que l'écran affiche



- 02) Appuyez sur le bouton **ENTER** pour ouvrir le menu.
03) Appuyez sur les boutons **UP / DOWN** pour choisir l'un des 5 modes proposés :



1. Mode DMX

- 01) Lorsque l'écran affiche DMX, appuyez sur le bouton **ENTER** pour ouvrir le menu.
02) Appuyez sur les boutons **UP / DOWN** pour basculer entre les 2 modes de canal :
 - 10 canaux
 - 14 canaux
- 03) Appuyez sur le bouton **ENTER** pour confirmer votre choix.

2. Mode esclave

- 01) Appuyez sur les boutons **UP / DOWN** jusqu'à ce que l'écran affiche « SLAVE ».
02) Appuyez sur le bouton **ENTER** pour ouvrir le menu.
03) Appuyez sur les touches **UP / DOWN** pour régler l'appareil pour être le premier, deuxième, troisième ou quatrième appareil esclave (Slave1-Slave4).
04) Appuyez sur le bouton **ENTER** pour enregistrer les modifications.
05) L'appareil fonctionne désormais en mode esclave. Cela signifie que tous les appareils esclaves réagissent comme le maître. Vous pouvez connecter jusqu'à 4 appareils esclaves à un appareil maître.

3. Mode automatique

- 01) Appuyez sur les boutons **UP / DOWN** jusqu'à ce que l'écran affiche « AUTO ».
02) Appuyez sur le bouton **ENTER** pour passer en mode Auto.
03) L'appareil exécute à présent les shows automatiques intégrés.

4. Mode de contrôle sonore

- 01) Appuyez sur les boutons **UP / DOWN** jusqu'à ce que l'écran affiche « SOUND ».
02) Appuyez sur le bouton **ENTER** pour passer en mode de réaction sonore.
03) L'appareil réagit à présent au rythme de la musique diffusée grâce au microphone intégré.

5. Mode manuel

- 01) Appuyez sur les boutons **UP** / **DOWN** jusqu'à ce que l'écran affiche « MANUAL ».
- 02) Appuyez sur le bouton **ENTER** pour passer en mode Manuel.
- 03) L'écran affiche :

Manual	
Pan	000
Tilt	000
Color	000
Gobo	000
Prism	000
Focus	000
Frost	000
Dimmer	000
Shutter	000

- 04) Appuyez sur les boutons **UP** / **DOWN** pour choisir l'une des options suivantes :
 - Orientation (réglage de l'orientation : 0 - 540°)
 - Inclinaison (réglage de l'inclinaison : 0 - 270°)
 - Couleur (0 - 255)
 - Gobo (0 - 255)
 - Prisme (0 - 255)
 - Mise au point (0 - 255)
 - Givre (0 - 255)
 - Variateur (allant de sombre à clair)
 - Obturateur (0 - 255)
- 05) Appuyez sur le bouton **ENTER** pour modifier l'option souhaitée. La plage de réglage de chaque option est comprise entre 0 et 255.
- 06) Appuyez sur les boutons **UP** / **DOWN** pour définir la valeur.
- 07) Appuyez sur le bouton **ENTER** pour enregistrer les modifications.
- 08) Les options correspondent aux fonctions décrites dans les tableaux DMX, pages 21-26.

Paramètres avancés

01) Une fois dans le menu principal, appuyez sur les boutons **UP / DOWN** jusqu'à ce que l'écran affiche



02) Appuyez sur le bouton **ENTER** pour ouvrir le menu.

03) L'écran affiche :

Advanced Setting	
Pan Reverse	OFF
Tilt Reverse	OFF
Screen Reverse	OFF
Pan Angle	540
Tilt Angle	270
Sensitivity	001
Wireless Enable	YES
Wireless Unlink	NO
Lamp Settings	
Maintenance	
Reset	
Factory Reset	

04) Appuyez sur les boutons **UP / DOWN** pour basculer entre les options suivantes :

- Orientation inversée (ON / OFF)
- Inclinaison inversée (ON / OFF)
- Écran inversé (ON / OFF)
- Angle d'orientation (180° / 360° / 540°)
- Angle d'inclinaison (90° / 180° / 270°)
- Sensibilité (de 001 à 100, de sensibilité sonore faible à élevée)
- Utilisation sans fil (active le DMX sans fil, OUI / NON)
- Suppression de liaison sans fil (supprime la liaison avec l'appareil, OUI / NON)
- Réglages de la lampe (Veuillez consulter la page 20 pour de plus amples informations).
- Maintenance (Veuillez consulter la page 20 pour de plus amples informations)
- Réinitialisation (réinitialisation de l'inclinaison / orientation)
- Réinitialisation des paramètres d'usine (réinitialisation intégrale, réinitialisation des paramètres d'usine)

05) Appuyez sur le bouton **ENTER** pour modifier l'option souhaitée.

06) Appuyez sur les boutons **UP / DOWN** pour définir la valeur.

07) Appuyez sur le bouton **ENTER** pour enregistrer les modifications.

1. Réglages de la lampe

01) Si vous avez choisi LAMP SETTINGS (réglages de la lampe, à l'étape 4, page 20), l'écran affichera :

Lamp Setting	
On/Off	ON
State/Power on	ON
Off Via Dmx	YES
On If Dmx On	NO
Off If Dmx Off	NO
Ignition Delay	010
Low Power Delay	000
Reset Lamp Time	NO

02) Appuyez sur les boutons **UP / DOWN** pour basculer entre les options suivantes :

- On / Off (allumer ou éteindre la lampe)
- Situation de service / mise sous tension (défini si la lampe est allumée ou éteinte lors du démarrage, ON / OFF)
- Off via DMX (régler le variateur via DMX, OUI / NON)
- Allumée si le DMX est allumé (si l'appareil reçoit le DMX, la lampe sera allumée ; OUI / NON)
- Éteinte si le DMX est éteint (si l'appareil ne reçoit pas le DMX, la lampe sera éteinte ; OUI / NON)
- Retard d'allumage (défini le nombre de secondes devant s'écouler après l'allumage, avant que la lampe ne s'allume, 0 - 255)
- Faible retard d'allumage (défini le nombre de secondes devant s'écouler après l'allumage, avant que l'appareil n'étalonne ses Gobos et les moteurs d'orientation / inclinaison, 0 - 255)
- Remise à zéro du temps de la lampe

03) Appuyez sur le bouton **ENTER** pour modifier l'option souhaitée.

04) Appuyez sur les boutons **UP / DOWN** pour définir la valeur.

05) Appuyez sur le bouton **ENTER** pour enregistrer les modifications.

2. Maintenance

01) Si vous avez choisi MAINTENANCE (à l'étape 4, page 20), l'écran affichera :

Maintenance	
Interval Time	250
Remain Time	250

02) Appuyez sur les boutons **UP / DOWN** pour basculer entre les options suivantes :

- Durée (défini le nombre d'heures devant s'écouler avant que l'appareil ne doive se soumettre à un contrôle de sécurité, 10 - 250)
- Temps restant (remet à zéro l'horloge interne de maintenance après chaque contrôle de sécurité, NO / RESET)

03) Appuyez sur le bouton **ENTER** pour modifier l'option souhaitée.

04) Appuyez sur les boutons **UP / DOWN** pour définir la valeur.

05) Appuyez sur le bouton **ENTER** pour enregistrer les modifications.

Informations concernant le système

Sur ce menu, vous pouvez voir le mode en cours, l'adresse DMX de départ, la version actuelle du logiciel, les heures de fonctionnement de la lampe et le temps restant (temps qui doit s'écouler avant un contrôle de sécurité).

01) Une fois dans le menu principal, appuyez sur les boutons **UP / DOWN** jusqu'à ce que l'écran affiche



02) Appuyez sur le bouton **ENTER** pour ouvrir le menu et afficher les paramètres.

```
System Information
Ver:           V5
Running Mode:  WDMX
Dmx Address:   001
Lamp On Time:  00000
Remain Time:   00250
```

Canaux DMX

10 canaux

Canal 1 – Mouvement horizontal (orientation)

Faites monter le curseur afin de faire bouger la tête horizontalement (PAN).

Mouvement de la lyre réglable de manière graduelle en déplaçant le curseur d'une extrémité à l'autre (0 - 255, 128 - centre).

La lyre peut tourner de 540° et s'arrêter sur n'importe quelle position voulue.

Canal 2 – Mouvement vertical (inclinaison)

Faites monter le curseur afin de déplacer la lyre verticalement (inclinaison).

Mouvement de la lyre réglable de manière graduelle en déplaçant le curseur d'une extrémité à l'autre (0 - 255, 128 - centre).

La lyre peut tourner de 270° et s'arrêter sur n'importe quelle position voulue.

Canal 3 – Variateur d'intensité

0 - 255 De sombre à clair

Canal 4 – Stroboscope

0 - 7 Pas de fonction

8 - 15 Ouvert

16 - 131 Stroboscope synchronisé, de fréquences basses à élevées

132 - 167 Stroboscope (fermeture rapide / ouverture lente), de fréquences basses à élevées

168 - 203 Stroboscope (fermeture lente / ouverture rapide), de fréquences basses à élevées

204 - 239 Stroboscope avec pulsation, de fréquences basses à élevées

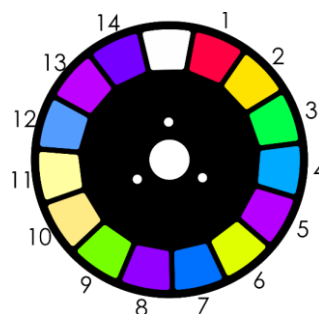
240 - 250 Effets aléatoires du stroboscope, de fréquences basses à élevées

251 - 255 Ouvert

Canal 5 – Roue de couleurs

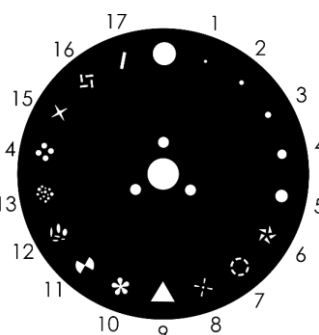
Changement linéaire de couleur suivant le mouvement du curseur. Entre 128 - 191 et 192 - 255, la roue colorée tourne de manière continue, créant un effet de type « arc-en-ciel ».

0 - 3	Ouverture / Blanc
4 - 7	Rouge
8 - 11	Jaune
12 - 15	Vert
16 - 19	Bleu clair
20 - 23	Rose
24 - 27	Citron vert
28 - 31	Bleu
32 - 35	Violet
36 - 39	Vert clair
40 - 43	CTO
44 - 47	½ CTO
48 - 51	CTB
52 - 55	Magenta
56 - 63	UV
64 - 67	Demi-couleur Ouverture + Rouge
68 - 71	Demi-couleur Rouge + Jaune
72 - 75	Demi-couleur Jaune + Vert
76 - 79	Demi-couleur Vert + Bleu clair
80 - 83	Demi-couleur Bleu clair + Rose
84 - 87	Demi-couleur Rose + Citron vert
88 - 91	Demi-couleur Citron vert + Bleu
92 - 95	Demi-couleur Bleu + Violet
96 - 99	Demi-couleur Violet + Vert clair
100 - 103	Demi-couleur Vert clair + CTO
104 - 107	Demi-couleur CTO + ½ CTO
108 - 111	Demi-couleur CTO + CTB
112 - 115	Demi-couleur CTB + Magenta
116 - 119	Demi-couleur Magenta + UV
120 - 127	Demi-couleur UV + Ouverture
128 - 191	Rotation dans le sens des aiguilles d'une montre, effet de type arc-en-ciel, allant de lent à rapide
192 - 255	Rotation dans le sens contraire des aiguilles d'une montre, effet de type arc-en-ciel, allant de lent à rapide



Canal 6 – Roue de gobo statique + Gobo Shake

0 - 3	Ouverture / Blanc
4 - 7	Gobo 1 (en métal)
8 - 11	Gobo 2 (en métal)
12 - 15	Gobo 3 (en métal)
16 - 19	Gobo 4 (en métal)
20 - 23	Gobo 5 (en métal)
24 - 27	Gobo 6 (en métal)
28 - 31	Gobo 7 (en métal)
32 - 35	Gobo 8 (en métal)
36 - 39	Gobo 9 (en métal)
40 - 43	Gobo 10 (en métal)
44 - 47	Gobo 11 (en métal)
48 - 51	Gobo 12 (en métal)
52 - 55	Gobo 13 (en métal)
56 - 59	Gobo 14 (en métal)
60 - 63	Gobo 15 (en métal)
64 - 67	Gobo 16 (en métal)
68 - 71	Gobo 17 (en métal)



72 - 75	Gobo Shake 17 de lent à rapide
76 - 79	Gobo Shake 16 de lent à rapide
80 - 83	Gobo Shake 15 de lent à rapide
84 - 87	Gobo Shake 14 de lent à rapide
88 - 91	Gobo Shake 13 de lent à rapide
92 - 95	Gobo Shake 12 de lent à rapide
96 - 99	Gobo Shake 11 de lent à rapide
100 - 103	Gobo Shake 10 de lent à rapide
104 - 107	Gobo Shake 9 de lent à rapide
108 - 111	Gobo Shake 8 de lent à rapide
112 - 115	Gobo Shake 7 de lent à rapide
116 - 119	Gobo Shake 6 de lent à rapide
120 - 123	Gobo Shake 5 de lent à rapide
124 - 127	Gobo Shake 4 de lent à rapide
128 - 131	Gobo Shake 3 de lent à rapide
132 - 135	Gobo Shake 2 de lent à rapide
136 - 139	Gobo Shake 1 de lent à rapide
140 - 143	Ouverture / Blanc
144 - 199	Rotation dans le sens des aiguilles d'une montre, effet de type arc-en-ciel, allant de lent à rapide
200 - 255	Rotation dans le sens contraire des aiguilles d'une montre, effet de type arc-en-ciel, allant de lent à rapide

Canal 7 – Prisme

0 - 7	Pas de fonction
8 - 12	Prisme
13 - 130	Rotation dans le sens des aiguilles d'une montre, effet de type prisme, allant de lente à rapide
131 - 247	Rotation dans le sens contraire des aiguilles d'une montre, effet de type prisme, allant de lente à rapide
248 - 255	Prisme

Canal 8 – Mise au point

0 - 255	Réglage continu
---------	-----------------

Canal 9 – Effet givre

0 - 255	Réglage du givre, de OFF(coupure) au givre complet
---------	--

Canal 10 – Programmes intégrés + programmes de contrôle sonore

0 - 7	Pas de fonction
8 - 23	Programme intégré 1
24 - 39	Programme intégré 2
40 - 55	Programme intégré 3
56 - 71	Programme intégré 4
72 - 87	Programme intégré 5
88 - 103	Programme intégré 6
104 - 119	Programme intégré 7
120 - 135	Programme intégré 8
136 - 151	Programme de contrôle sonore 1
152 - 167	Programme de contrôle sonore 2
168 - 183	Programme de contrôle sonore 3
184 - 199	Programme de contrôle sonore 4
200 - 215	Programme de contrôle sonore 5
216 - 231	Programme de contrôle sonore 6
232 - 247	Programme de contrôle sonore 7
248 - 255	Programme de contrôle sonore 8

14 canaux

Canal 1 – Mouvement horizontal (orientation)

Faites monter le curseur afin de faire bouger la tête horizontalement (PAN).

Mouvement de la lyre réglable de manière graduelle en déplaçant le curseur d'une extrémité à l'autre (0 - 255, 128 - centre).

La lyre peut tourner de 540° et s'arrêter sur n'importe quelle position voulue.

Canal 2 – Mouvement vertical (inclinaison)

Faites monter le curseur afin de déplacer la lyre verticalement (inclinaison).

Mouvement de la lyre réglable de manière graduelle en déplaçant le curseur d'une extrémité à l'autre (0 - 255, 128 - centre).

La lyre peut tourner de 270° et s'arrêter sur n'importe quelle position voulue.

Canal 3 – Orientation fine 16 bits

Canal 4 – Inclinaison fine 16 bits

Canal 5 – Vitesse des mouvements d'orientation / inclinaison

0 - 255 De la vitesse max. (0) à la vitesse min. (255)

Canal 6 – Variateur d'intensité

0 - 255 De sombre à clair

Canal 7 – Stroboscope

0 - 7 Pas de fonction

8 - 15 Ouvert

16 - 131 Stroboscope synchronisé, de fréquences basses à élevées

132 - 167 Stroboscope (fermeture rapide / ouverture lente), de fréquences basses à élevées

168 - 203 Stroboscope (fermeture lente / ouverture rapide), de fréquences basses à élevées

204 - 239 Stroboscope avec pulsation, de fréquences basses à élevées

240 - 250 Effets aléatoires du stroboscope, de fréquences basses à élevées

251 - 255 Ouvert

Canal 8 – Roue de couleurs

Changement linéaire de couleur suivant le mouvement du curseur. Entre 128 - 191 et 192 - 255, la roue colorée tourne de manière continue, créant un effet de type « arc-en-ciel ».

0 - 3 Ouverture / Blanc

4 - 7 Rouge

8 - 11 Jaune

12 - 15 Vert

16 - 19 Bleu clair

20 - 23 Rose

24 - 27 Citron vert

28 - 31 Bleu

32 - 35 Violet

36 - 39 Vert clair

40 - 43 CTO

44 - 47 ½ CTO

48 - 51 CTB

52 - 55 Magenta

56 - 63 UV

64 - 67 Demi-couleur Ouverture + Rouge

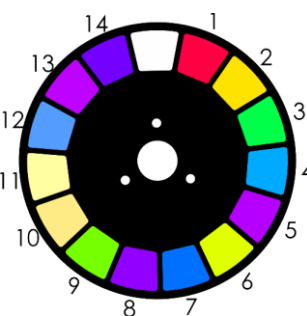
68 - 71 Demi-couleur Rouge + Jaune

72 - 75 Demi-couleur Jaune + Vert

76 - 79 Demi-couleur Vert + Bleu clair

80 - 83 Demi-couleur Bleu clair + Rose

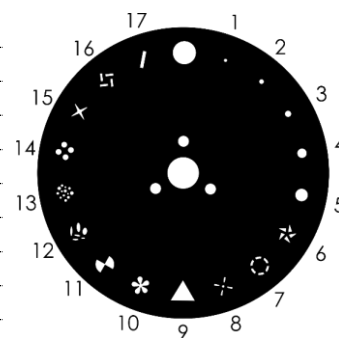
84 - 87 Demi-couleur Rose + Citron vert



88 - 91	Demi-couleur Citron vert + Bleu
92 - 95	Demi-couleur Bleu + Violet
96 - 99	Demi-couleur Violet + Vert clair
100 - 103	Demi-couleur Vert clair + CTO
104 - 107	Demi-couleur CTO + ½ CTO
108 - 111	Demi-couleur CTO + CTB
112 - 115	Demi-couleur CTB + Magenta
116 - 119	Demi-couleur Magenta + UV
120 - 127	Demi-couleur UV + Ouverture
128 - 191	Rotation dans le sens des aiguilles d'une montre, effet de type arc-en-ciel, allant de lent à rapide
192 - 255	Rotation dans le sens contraire des aiguilles d'une montre, effet de type arc-en-ciel, allant de lent à rapide

Canal 9 – Roue de gobo statique + Gobo Shake

0 - 3	Ouverture / Blanc
4 - 7	Gobo 1 (en métal)
8 - 11	Gobo 2 (en métal)
12 - 15	Gobo 3 (en métal)
16 - 19	Gobo 4 (en métal)
20 - 23	Gobo 5 (en métal)
24 - 27	Gobo 6 (en métal)
28 - 31	Gobo 7 (en métal)
32 - 35	Gobo 8 (en métal)
36 - 39	Gobo 9 (en métal)
40 - 43	Gobo 10 (en métal)
44 - 47	Gobo 11 (en métal)
48 - 51	Gobo 12 (en métal)
52 - 55	Gobo 13 (en métal)
56 - 59	Gobo 14 (en métal)
60 - 63	Gobo 15 (en métal)
64 - 67	Gobo 16 (en métal)
68 - 71	Gobo 17 (en métal)
72 - 75	Gobo Shake 17 de lent à rapide
76 - 79	Gobo Shake 16 de lent à rapide
80 - 83	Gobo Shake 15 de lent à rapide
84 - 87	Gobo Shake 14 de lent à rapide
88 - 91	Gobo Shake 13 de lent à rapide
92 - 95	Gobo Shake 12 de lent à rapide
96 - 99	Gobo Shake 11 de lent à rapide
100 - 103	Gobo Shake 10 de lent à rapide
104 - 107	Gobo Shake 9 de lent à rapide
108 - 111	Gobo Shake 8 de lent à rapide
112 - 115	Gobo Shake 7 de lent à rapide
116 - 119	Gobo Shake 6 de lent à rapide
120 - 123	Gobo Shake 5 de lent à rapide
124 - 127	Gobo Shake 4 de lent à rapide
128 - 131	Gobo Shake 3 de lent à rapide
132 - 135	Gobo Shake 2 de lent à rapide
136 - 139	Gobo Shake 1 de lent à rapide
140 - 143	Ouverture / Blanc
144 - 199	Rotation dans le sens des aiguilles d'une montre, effet de type arc-en-ciel, allant de lent à rapide
200 - 255	Rotation dans le sens contraire des aiguilles d'une montre, effet de type arc-en-ciel, allant de lent à rapide



Canal 10 – Prisme

0 - 7	Pas de fonction
8 - 12	Prisme
13 - 130	Rotation dans le sens des aiguilles d'une montre, effet de type prisme, allant de lente à rapide
131 - 247	Rotation dans le sens contraire des aiguilles d'une montre, effet de type prisme, allant de lente à rapide
248 - 255	Prisme

Canal 11 – Mise au point

0 - 255	Réglage continu
---------	-----------------

Canal 12 – Effet givre

0 - 255	Réglage du givre, de OFF(coupure) au givre complet
---------	--

Canal 13 – Canal des fonctions

0 - 7	Pas de fonction
8 - 15	Zones mortes durant les mouvements d'orientation / d'inclinaison
16 - 23	Zones mortes durant les mouvements de la roue colorée
24 - 31	Zones mortes durant les mouvements de la roue de gobo
32 - 39	Zones mortes durant les mouvements inclinaison / orientation et ceux de la roue colorée
40 - 47	Zones mortes durant les mouvements inclinaison / orientation et ceux de la roue gobo
48 - 55	Zones mortes durant les mouvements d'inclinaison / rotation / de la roue colorée / de la roue Gobo
56 - 87	Pas de fonction
88 - 95	Lampe allumée
96 - 103	Réinitialisation de l'orientation
104 - 111	Réinitialisation de l'inclinaison
112 - 119	Réinitialisation de la roue colorée
120 - 127	Réinitialisation de la roue de gobo
128 - 135	Réinitialisation du givre
136 - 143	Réinitialisation du prisme
144 - 151	Réinitialisation de la mise au point
152 - 159	Réinitialisation de tous les réglages
160 - 167	Réinitialisation du stroboscope
168 - 231	Pas de fonction
232 - 239	Lampe éteinte
240 - 255	Pas de fonction

Canal 14 – Programmes intégrés + programmes de contrôle sonore

0 - 7	Pas de fonction
8 - 23	Programme intégré 1
24 - 39	Programme intégré 2
40 - 55	Programme intégré 3
56 - 71	Programme intégré 4
72 - 87	Programme intégré 5
88 - 103	Programme intégré 6
104 - 119	Programme intégré 7
120 - 135	Programme intégré 8
136 - 151	Programme de contrôle sonore 1
152 - 167	Programme de contrôle sonore 2
168 - 183	Programme de contrôle sonore 3
184 - 199	Programme de contrôle sonore 4
200 - 215	Programme de contrôle sonore 5
216 - 231	Programme de contrôle sonore 6
232 - 247	Programme de contrôle sonore 7
248 - 255	Programme de contrôle sonore 8

Maintenance

L'utilisateur doit s'assurer que les aspects liés à la sécurité et les installations techniques sont inspectés par un expert, chaque année, au cours d'un test d'acceptation et une fois par an par une personne qualifiée.

Il faut tenir compte des points suivants durant l'inspection :

- 01) Toutes les vis utilisées pour l'installation de l'appareil ou des parties de celui-ci doivent être bien vissées et ne pas être corrodées.
- 02) Les boîtiers, fixations et systèmes d'installation ne devront comporter aucune déformation.
- 03) Les pièces mécaniques mobiles, les essieux ou les goupilles par exemple, ne devront présenter aucune trace d'usure.
- 04) Les cordons d'alimentation ne devront présenter aucune trace de dommage ou de fatigue des matériaux.

Le projecteur Phantom 3R ne requiert presque aucune maintenance. Cependant, vous devez veiller à ce que l'appareil reste propre.

Si tel n'est pas le cas, le niveau de luminosité de l'appareil pourrait nettement chuter. Débranchez la prise de courant puis nettoyez le couvercle à l'aide d'un chiffon humide. Ne plongez sous aucun prétexte l'appareil dans un liquide. Nettoyez la lentille avec un nettoyant vitres et un chiffon doux. N'utilisez ni alcool ni solvants.

La lentille frontale doit être nettoyée chaque semaine car le liquide fumigène tend à accumuler des résidus, ce qui provoque la réduction rapide de la luminosité.

Les ventilateurs de refroidissement, la roue colorée, la roue de gobo, les gobos et les lentilles internes devraient être nettoyés une fois par mois avec une brosse douce.

Prenez soin de nettoyer les composants internes une fois par an avec une brosse douce et un aspirateur. Assurez-vous que les branchements sont propres. Débranchez l'alimentation électrique, puis nettoyez le DMX et les branchements audio à l'aide d'un chiffon humide. Assurez-vous que les connexions sont parfaitement sèches avant de connecter le matériel ou de le brancher à l'alimentation électrique.

Remplacement d'un fusible

Une hausse de tension, un court-circuit ou une alimentation électrique inappropriée peut faire griller un fusible. Si cela arrive, le produit ne pourra en aucun cas fonctionner. Vous devrez alors suivre les indications ci-dessous.

- 01) Débranchez l'appareil de la prise de courant.
- 02) Insérez un tournevis dans le porte-fusible. Tournez le porte-fusible dans le sens inverse des aiguilles d'une montre. Cela permet au porte-fusible de sortir.
- 03) Retirez le fusible usagé. S'il est brun ou translucide, c'est qu'il a grillé.
- 04) Insérez le fusible de remplacement dans le porte-fusible. Remettez le porte-fusible. Assurez-vous d'utiliser un fusible de même type et spécification. Consultez l'étiquette des spécifications du produit pour plus de détails.

Roue de gobo statique + roue colorée

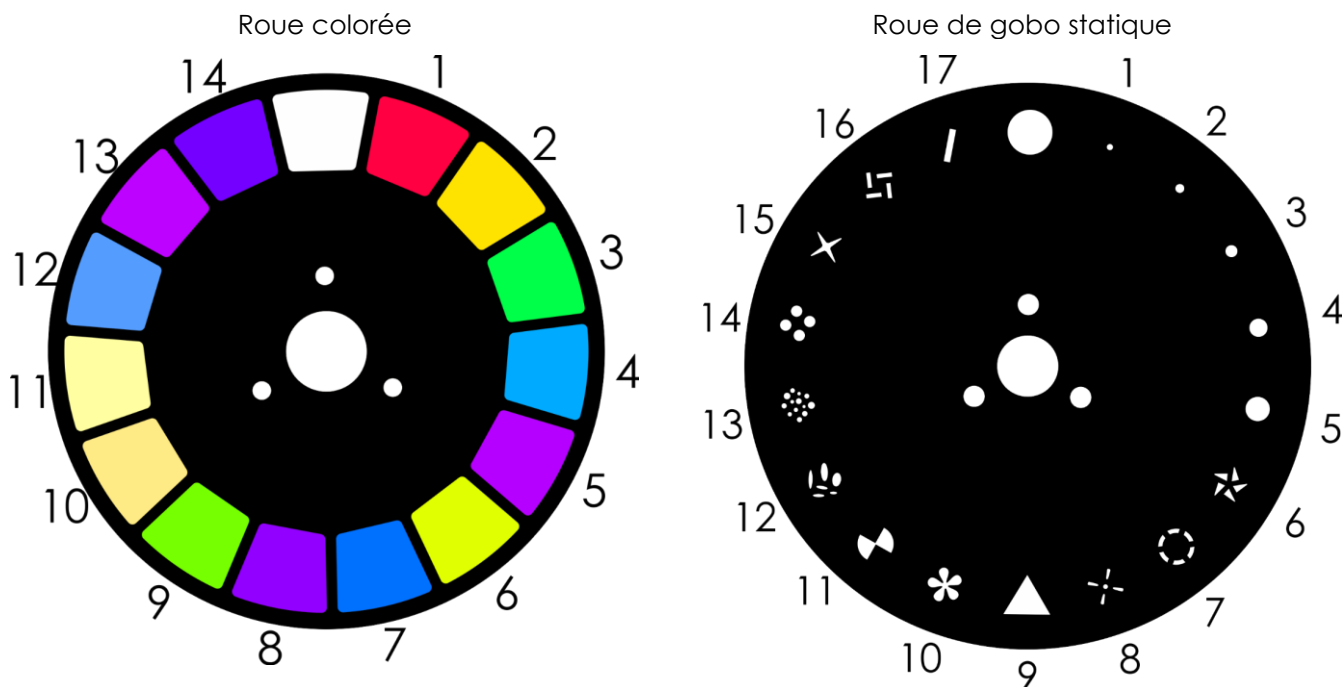


Schéma 11

Résolution des problèmes

Ce guide de résolution des problèmes vise à vous aider à résoudre des problèmes simples. Pour ce faire, vous devez suivre les étapes suivantes dans l'ordre afin de trouver une solution. Dès que l'appareil fonctionne à nouveau correctement, ne suivez plus les étapes suivantes.

Absence de lumière

Si l'effet lumineux ne fonctionne pas bien, confiez-en la réparation à un technicien. Il se peut que le problème soit lié : à l'alimentation, à la lampe ou au fusible.

- 01) Alimentation. Vérifiez que l'appareil est branché sur la bonne alimentation.
- 02) La lampe. Remplacez la lampe. Reportez-vous aux pages 8 - 9 pour découvrir comment installer la lampe.
- 03) Le fusible. Remplacez le fusible. Reportez-vous à la page 27 pour remplacer le fusible.
- 04) Si tout ce qui est mentionné ci-dessus semble fonctionner correctement, rebranchez l'appareil.
- 05) Si vous ne parvenez pas à déterminer la cause du problème, n'ouvrez en aucun cas la Phantom, cela pourrait abîmer le système et annuler la garantie.
- 06) Rapportez l'appareil à votre revendeur Showtec.

Absence de réponse au DMX

Il se peut que le problème soit lié au câble ou aux connecteurs DMX ou à un mauvais fonctionnement de la console de contrôle ou de la carte DMX d'effets lumineux.

- 01) Vérifiez le réglage DMX. Assurez-vous que les adresses DMX sont correctes.
- 02) Vérifiez le câble DMX : débranchez l'appareil, changez le câble DMX puis reconnectez l'appareil à l'alimentation. Essayez à nouveau votre console DMX.
- 03) Déterminez si la console de contrôle ou l'effet lumineux est en cause. La console de contrôle fonctionne-t-elle correctement avec d'autres produits DMX ? Si ce n'est pas le cas, vous devez la faire réparer. Si elle fonctionne correctement avec d'autres produits DMX, amenez le câble DMX et l'effet lumineux à un technicien qualifié.

Problème	Cause(s) probable(s)	Solution(s)
Un ou plusieurs appareils ne fonctionnent pas	L'alimentation est défectueuse.	<ul style="list-style-type: none"> • Vérifiez si l'appareil est allumé et les câbles correctement branchés.
	Le fusible principal a grillé.	<ul style="list-style-type: none"> • Remplacez le fusible.
Les appareils se réinitialisent correctement mais répondent tous à la console de contrôle de manière irrégulière, voire ne lui répondent pas du tout.	La console de contrôle n'est pas connectée.	<ul style="list-style-type: none"> • Connectez la console.
	La sortie XLR à 3 broches de la console de contrôle ne correspond pas à la sortie XLR du premier appareil sur la chaîne DMX (ex. : le signal est inversé).	<ul style="list-style-type: none"> • Installez un câble d'inversion de phase entre la console de contrôle et le premier appareil sur la liaison.
Les appareils se réinitialisent correctement mais ils répondent tous à la console de manière irrégulière, voire ne lui répondent pas du tout.	Données de mauvaise qualité.	<ul style="list-style-type: none"> • Vérifiez la qualité des données. Si elle est très inférieure à 100 %, le problème peut être dû à une mauvaise connexion de la ligne, à des câbles de mauvaise qualité ou cassés, à l'absence d'un bouchon de terminaison ou encore au fait qu'un appareil perturbe la liaison.
	Mauvaise connexion de ligne	<ul style="list-style-type: none"> • Vérifiez les branchements et les câbles. Remédiez aux mauvais branchements. Réparez ou remplacez les câbles abîmés.
	La ligne ne se termine pas sur un bouchon de terminaison de 120 ohms.	<ul style="list-style-type: none"> • Insérez un bouchon de terminaison dans le jack de sortie du dernier appareil de la liaison.
	Adressage incorrect des appareils.	<ul style="list-style-type: none"> • Vérifiez le réglage des adresses.
	L'un des appareils est défectueux et perturbe la transmission des données sur la liaison.	<ul style="list-style-type: none"> • Shuntez les appareils un par un, jusqu'à ce que le système fonctionne à nouveau : débranchez les deux prises et branchez-les directement l'une dans l'autre. • Faites réviser l'appareil défectueux par un technicien qualifié.
L'obturateur se ferme soudainement	Les appareils sont équipés de prises XLR à 3 broches qui ne correspondent pas (broches 2 et 3 inversées).	<ul style="list-style-type: none"> • Installez un câble d'inversion de phase entre les appareils ou permutez les broches 2 et 3 de l'appareil qui se comporte de manière irrégulière
	La roue colorée, la roue de gobo ou un gobo en particulier n'est plus à sa position initiale, ce qui oblige l'appareil à réinitialiser l'effet.	<ul style="list-style-type: none"> • Contactez un technicien si le problème persiste.
Pas de lumière ou le projecteur connecté s'éteint de manière intermittente	L'appareil est trop chaud.	<ul style="list-style-type: none"> • Laissez-le refroidir. • Nettoyez le ventilateur. • Assurez-vous que les orifices d'aération ne sont pas obstrués. • Allumez la climatisation.
	Lampe endommagée	<ul style="list-style-type: none"> • Remplacez la lampe.
	Les réglages de l'alimentation ne correspondent pas à la tension et à la fréquence C.A.	<ul style="list-style-type: none"> • Déconnectez l'appareil. Vérifiez les réglages et modifiez-les si nécessaire.

Spécifications du produit

Modèle :	Phantom 3R Beam de Showtec
Tension d'entrée :	100 - 240 V C.A., 50 / 60 Hz
Consommation :	255 W (pleine puissance)
Raccordement DMX :	30 pcs
Fusible :	F4AL/250 V
Dimensions :	325 x 210 x 420 mm (l x L x H)
Poids :	12,5 kg
Fonctionnement et programmation :	
Broche du signal OUT :	Broche 1 (terre), broche 2 (-), broche 3 (+)
Mode DMX	10, 14 canaux
Entrée de signal :	Prise XLR à 3 broches
Sortie de signal :	Prise XLR à 3 broches
Modèles de lampes acceptés*	
81011 – Lampe Osram Sirius HRI, 140 W	
Effets électromécaniques :	
Mise au point :	Motorisée
Ouverture angulaire :	3,5°
Variateur d'intensité :	0 - 100 %
Stroboscope :	0 - 20 Hz
Boîtier :	Métal et plastique ignifuge
Contrôle DMX :	Via une console DMX standard
Intégré :	Écran LCD pour une configuration facile
Plages d'orientation sélectionnables par l'utilisateur :	540° / 360° / 180°
Plages d'inclinaison sélectionnables par l'utilisateur :	270° / 180° / 90°
Spécial :	Zones mortes pour les mouvements inclinaison / orientation Mouvement d'orientation / d'inclinaison inversé
Résolution orientation / inclinaison :	16 bits
Roue colorée :	14 couleurs dichroïques + blanc
Fonctions des couleurs :	Effet arc-en-ciel, demi-couleurs
Roue de gobo statique	17 gobos
Fonctions des gobos :	Effet Gobo Flow, Gobo Shake
Contrôle :	Autonome, manuel, contrôle sonore, maître /esclave, DMX-512
Prisme :	Prisme à 16 facettes,
Prises :	Connecteur XLR à 3 broches IN / OUT, connecteur Power Pro IN / OUT
Refroidissement :	Ventilateur de refroidissement
Température ambiante max. t_a :	40 °C
Température max. du boîtier t_b :	70 °C
Distance minimum :	
Distance minimum des surfaces inflammables :	0,5 m
Distance minimum de l'objet éclairé :	10 m

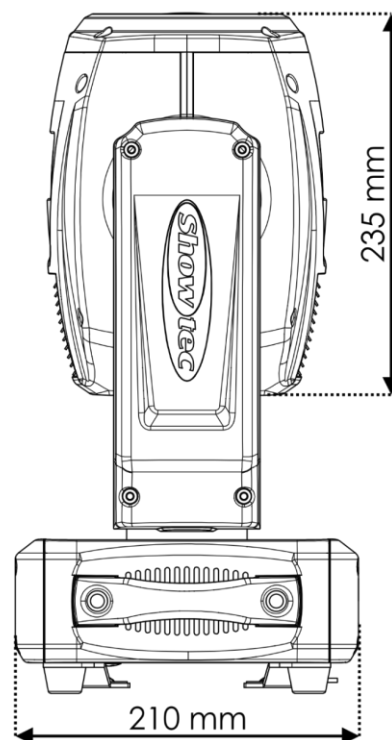
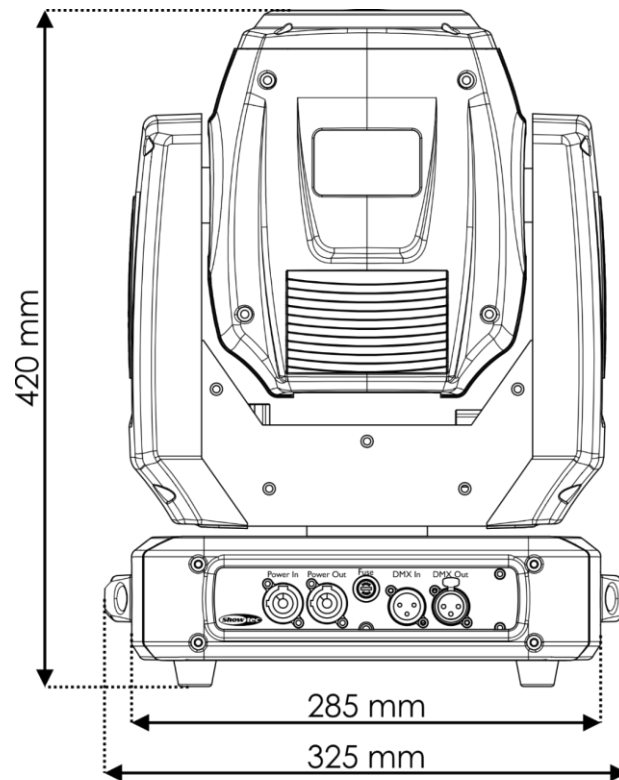
* : Des versions différentes de lampes peuvent être produites. Veuillez vérifier l'étiquette des spécifications du produit.

La conception et les caractéristiques du produit sont soumises à modification sans avis préalable.



Site web : www.Showtec.info
Adresse électronique : service@highlite.com

Dimensions





©2019 Showtec