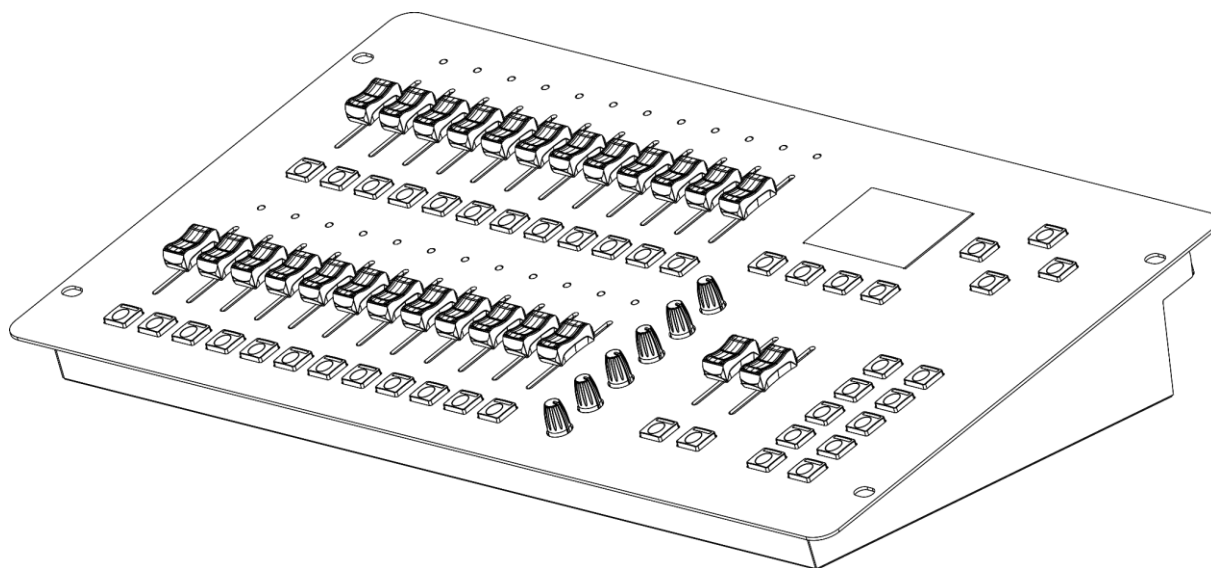




BEDIENUNGSANLEITUNG



DEUTSCH

ColorCue 3

V1

Bestellnummer: 50705

Inhaltsverzeichnis

Warnung	2
Auspacken	2
Sicherheitshinweise	2
Bestimmungsgemäßer Gebrauch	3
Rückgabe	4
Reklamationen	4
Beschreibung des Produkts	5
Funktionen	5
Aufsicht – Fixture-/Playback-Abschnitt	5
Aufsicht – Modus-/Funktions-Abschnitt	6
Rückansicht	7
Installation	7
Einrichtung und Betrieb	7
Einschalten	7
Setup-Modus	8
Setup des LED-Typs	8
DMX-Startadresse der angeschlossenen Scheinwerfer	9
Setup der MIDI-Adresse	9
Steuerungsmodi	9
Doppelmodus (12 Scheinwerfer)	9
Einzelmodus (24 Scheinwerfer)	10
Bedienungsfunktionen	10
Farbauswahl und Parameterauswahl	10
Stroboskop	10
Blackout	10
Flash	10
Hold	11
Den Programmer leeren	11
Manueller Modus	11
Eine Szene in Bank A erstellen (Doppelmodus)	11
Eine Szene in Bank B erstellen (Doppelmodus)	12
Überblenden zwischen Bank A und Bank B (Doppelmodus)	12
Eine Szene erstellen (Einzelmodus)	12
Übergang zwischen Szenen (Einzelmodus)	13
Programmiermodus	14
Eine Szene aufnehmen	14
Eine Chase aufnehmen	14
Chase-Parameter	15
Eine Szene/Chase löschen	15
Einen Schritt in einer Chase löschen	16
Einen Schritt in einer Chase bearbeiten	16
Einen Schritt in eine Chase einfügen	17
Wiedergabemodus	18
Wiederherstellung der Werkseinstellungen	18
Wartung	19
Fehlersuche	19
Kein Licht	19
Keine Reaktion auf DMX-Signale	19
Technische Daten	20
Abmessungen	21
MIDI-Implementierungstabelle	22

Warnung

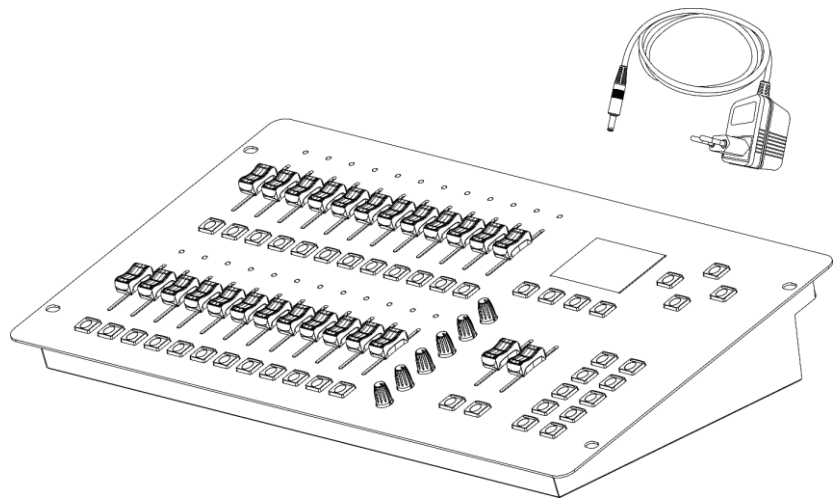
**Bitte lesen Sie diese Anleitung zu Ihrer Sicherheit sorgfältig durch,
bevor Sie das Gerät zum ersten Mal in Betrieb nehmen!**

**Auspacken**

Packen Sie das Produkt bitte direkt nach dem Erhalt aus und überprüfen Sie es auf Vollständigkeit und Unversehrtheit. Falls Sie Transportschäden an einem oder mehreren Teilen des Produkts oder der Verpackung feststellen, benachrichtigen Sie bitte unverzüglich den Verkäufer und heben Sie das Verpackungsmaterial für eine spätere Überprüfung auf. Bewahren Sie den Karton und alles dazugehörige Verpackungsmaterial auf. Falls das Produkt zurückgegeben werden muss, stellen Sie bitte sicher, dass Sie es in der Originalverpackung zurücksenden.

Lieferumfang:

- Showtec ColorCue 3
- AC-Netzteil mit 4 austauschbaren AC-Steckern (Europa, UK, US/JP AUS/NZ)
- Bedienungsanleitung



ACHTUNG!
Gerät vor Regen und Feuchtigkeit schützen!
Ziehen Sie das Stromkabel ab, bevor Sie das Gehäuse öffnen!

**Sicherheitshinweise**

Alle Personen, die dieses Produkt installieren, bedienen und warten, müssen:

- dafür qualifiziert sein und
- die Anweisungen in dieser Bedienungsanleitung beachten.

Versichern Sie sich vor der ersten Inbetriebnahme, dass das Produkt keine Transportschäden erlitten hat. Falls es beschädigt ist, setzen Sie sich bitte mit dem Verkäufer in Verbindung und verwenden Sie es nicht.

Um den einwandfreien Zustand und die sichere Handhabung zu gewährleisten, müssen die Sicherheitshinweise und Warnungen in dieser Anleitung unbedingt beachtet werden.

Bitte beachten Sie, dass wir für Schäden, die durch manuelle Änderungen entstehen, keine Haftung übernehmen.

Dieses Produkt enthält keine Teile, die vom Benutzer gewartet werden können. Lassen Sie Wartungsarbeiten nur von qualifizierten Technikern durchführen.

WICHTIG:

Der Hersteller haftet nicht für Schäden, die durch die Nichtbeachtung dieser Anleitung oder unbefugte Änderungen an diesem Produkt entstehen.

- Entfernen Sie die Warnungen und Informationsetiketten nicht vom Produkt.
- Achten Sie darauf, dass keine Kabel herumliegen.
- Verwenden Sie das Gerät niemals während eines Gewitters. Ziehen Sie im Fall eines Gewitters sofort den Netzstecker ab.
- Bestimmte Teile der Verpackung (Plastiktüten, Styropor, Nägel, etc.) müssen außerhalb der Reichweite von Kindern gehalten werden, da es sich dabei um potenzielle Gefahrenquellen handelt.
- Öffnen Sie das Gerät auf keinen Fall und nehmen Sie keine Änderungen an ihm vor.
- Schalten Sie das Gerät nicht in kurzen Abständen ein und aus, da das die Lebenszeit des Geräts verkürzt.
- Keinen Erschütterungen aussetzen. Wenden Sie keine übermäßige Kraft an, wenn Sie das Produkt installieren oder verwenden.
- Benutzen Sie das Produkt nur in Innenräumen und vermeiden Sie den Kontakt mit Wasser oder anderen Flüssigkeiten.
- Überprüfen Sie, dass das Gehäuse fest verschlossen ist und dass alle Schrauben fest angezogen sind, bevor Sie das Gerät verwenden.
- Verwenden Sie das Produkt erst, nachdem Sie sich mit seinen Funktionen vertraut gemacht haben.
- Trennen Sie das Gerät immer vom Netz, wenn Sie es nicht benutzen oder wenn Sie es reinigen wollen! Fassen Sie das Netzkabel nur an der dafür vorgesehenen Grifffläche am Stecker an. Ziehen Sie den Stecker niemals am Kabel aus der Steckdose.
- Schützen Sie das Produkt vor extremer Hitze, Feuchtigkeit oder Staub.
- Das Netzkabel darf nicht gequetscht oder beschädigt werden. Überprüfen Sie das Gerät und das Netzkabel in regelmäßigen Abständen auf eventuelle Schäden.
- Verwenden Sie ausschließlich das mitgelieferte AC-Netzteil.
- Trennen Sie das Gerät unverzüglich von der Stromversorgung, falls es herunterfällt oder stark erschüttert wird. Lassen Sie das Produkt von einem qualifizierten Techniker auf Sicherheit überprüfen, bevor Sie es erneut verwenden.
- Schalten Sie das Gerät nicht sofort ein, nachdem es starken Temperaturschwankungen ausgesetzt wurde (z. B. beim Transport). Das entstehende Kondenswasser könnte das Gerät beschädigen. Schalten Sie das Gerät erst ein, wenn es Zimmertemperatur erreicht hat.
- Stellen Sie die Nutzung des Geräts umgehend ein, wenn es nicht ordnungsgemäß funktioniert. Verpacken Sie das Gerät sorgfältig (am besten in der Originalpackung) und schicken Sie es an Ihren Showtec-Händler.
- Nur für die Verwendung durch Erwachsene geeignet. Das Gerät muss außerhalb der Reichweite von Kindern installiert werden. Lassen Sie das angeschaltete Gerät niemals unbeaufsichtigt.
- Der Anwender ist verantwortlich für die korrekte Positionierung und den korrekten Betrieb des Geräts. Der Hersteller haftet nicht für Schäden, die durch Fehlgebrauch oder fehlerhafte Installation verursacht werden.
- Dieses Gerät fällt unter die Schutzklasse II.
- Reparaturen und Wartungsarbeiten dürfen nur von qualifizierten Technikern durchgeführt werden.
- GARANTIE: Ein Jahr ab Kaufdatum.

Bestimmungsgemäßer Gebrauch

- Dieses Gerät ist nicht für den Dauerbetrieb geeignet. Die Einhaltung regelmäßiger Betriebspausen erhöht die Lebensdauer des Geräts.
- Die maximale Umgebungstemperatur für den Betrieb beträgt $t_a = 40\text{ °C}$ und darf auf keinen Fall überschritten werden.
- Die relative Luftfeuchtigkeit darf 50 % bei einer Umgebungstemperatur von 40 °C nicht überschreiten.
- Wenn das Gerät nicht so verwendet wird, wie in dieser Anleitung beschrieben, könnte es Schaden nehmen und die Garantie erlischt.
- Jegliche unsachgemäße Verwendung führt zu Risiken wie z. B. Kurzschlüsse, Verbrennungen, Stromschlag, Abstürze, etc.

Ihre Sicherheit und die der Personen, die Sie umgeben, sind in Gefahr!

Die unsachgemäße Installation des Produkts kann zu schweren Verletzungen und Sachschäden führen!



Rückgabe



Ware, die zurückgegeben wird, muss in der Originalverpackung verschickt und freigemacht werden. Wir lassen keine Waren rückholen.

Das Paket muss eine deutlich zu erkennende RMA-Nummer bzw. Rücksendenummer aufweisen. Alle Produkte, die keine RMA-Nummer aufweisen, werden nicht angenommen. Highlite nimmt die zurückgesendeten Waren nicht entgegen und übernimmt auch keinerlei Haftung. Rufen Sie Highlite an unter 0031-455667723 oder schreiben Sie ein E-Mail an aftersales@highlite.com und fordern Sie eine RMA-Nummer an, bevor Sie die Ware versenden. Sie sollten die Modellnummer und die Seriennummer sowie eine kurze Begründung für die Rücksendung angeben. Verpacken Sie die Ware sorgfältig, da Sie für alle Transportschäden, die durch unsachgemäße Verpackung entstehen, haften. Highlite behält sich das Recht vor, das Produkt oder die Produkte nach eigenem Ermessen zu reparieren oder zu ersetzen. Wir empfehlen Ihnen, die Verwendung von UPS-Verpackungen oder die Produkte doppelt zu verpacken. So sind Sie immer auf der sicheren Seite.

Hinweis: Wenn Sie eine RMA-Nummer erhalten, geben Sie bitte die folgenden Daten auf einem Zettel an und legen Sie ihn der Rücksendung bei:

- 01) Ihr Name
- 02) Ihre Anschrift
- 03) Ihre Telefonnummer
- 04) Eine kurze Problembeschreibung

Reklamationen

Der Kunde ist dazu verpflichtet, die empfangene Ware direkt nach Erhalt auf Fehler und/oder sichtbare Defekte zu überprüfen, oder diese Überprüfung nach dem Erhalt der Benachrichtigung, dass die Ware nun zur Verfügung steht, durchzuführen. Das Transportunternehmen haftet für Transportschäden. Deshalb müssen ihm eventuelle Schäden bei Erhalt der Warenlieferung mitgeteilt werden.

Es unterliegt der Verantwortung des Kunden, das Transportunternehmen über eventuelle Transportschäden der Ware zu informieren und Ausgleichsforderungen geltend zu machen. Alle Transportschäden müssen uns innerhalb von einem Tag nach Erhalt der Lieferung mitgeteilt werden. Alle Rücksendungen müssen vom Kunden freigemacht werden und eine Mitteilung über den Rücksendegrund enthalten. Nicht freigemachte Rücksendungen werden nur entgegengenommen, wenn das vorher schriftlich vereinbart wurde.

Reklamationen müssen uns innerhalb von 10 Werktagen nach Eingang der Rechnung auf dem Postweg oder per Fax übermittelt werden. Nach dieser Frist werden keine Reklamationen akzeptiert. Reklamationen werden nur dann bearbeitet, wenn der Kunde bis dahin seine Vertragspflichten vollständig erfüllt hat, ungeachtet des Vertrags, aus dem diese Verpflichtungen resultieren.

Beschreibung des Produkts

Funktionen

Der ColorCue 3 ist ein LED-DMX-Controller mit 2 Masterreglern, 24 Helligkeitsreglern für Scheinwerfer, 6 Farbdrehreglern Encodern und 24 Speichertasten für Farben/Chases/Speicherplätze.

- Eingangsspannung: 9–12 V DC, 800 mA
- Leistungsaufnahme: 15 W (max.)
- Playback-Tasten: 24
- Playback-Fader: 24
- Scheinwerfer: 24
- Parameterregler: 6
- Kanäle: 6 DMX-Kanäle pro Scheinwerfer
- MIDI: Ja
- Speicherplätze: 1000
- Display: LCD
- Anschlüsse: 3-poliger DMX-Ausgang, USB-Eingang (ohne Funktion), DC-Eingang, 5-polige MIDI-Anschlüsse THRU/OUT/IN
- Stromversorgung: AC-Netzteil, 12 V, 1500 mA, mit 4 austauschbaren AC-Steckern (Europa, UK, US/JP AUS/NZ)
- Abmessungen: 482 x 261 x 80 mm (L x B x H)
- Gewicht: 3,6 kg

Aufsicht – Fixture-/Playback-Abschnitt

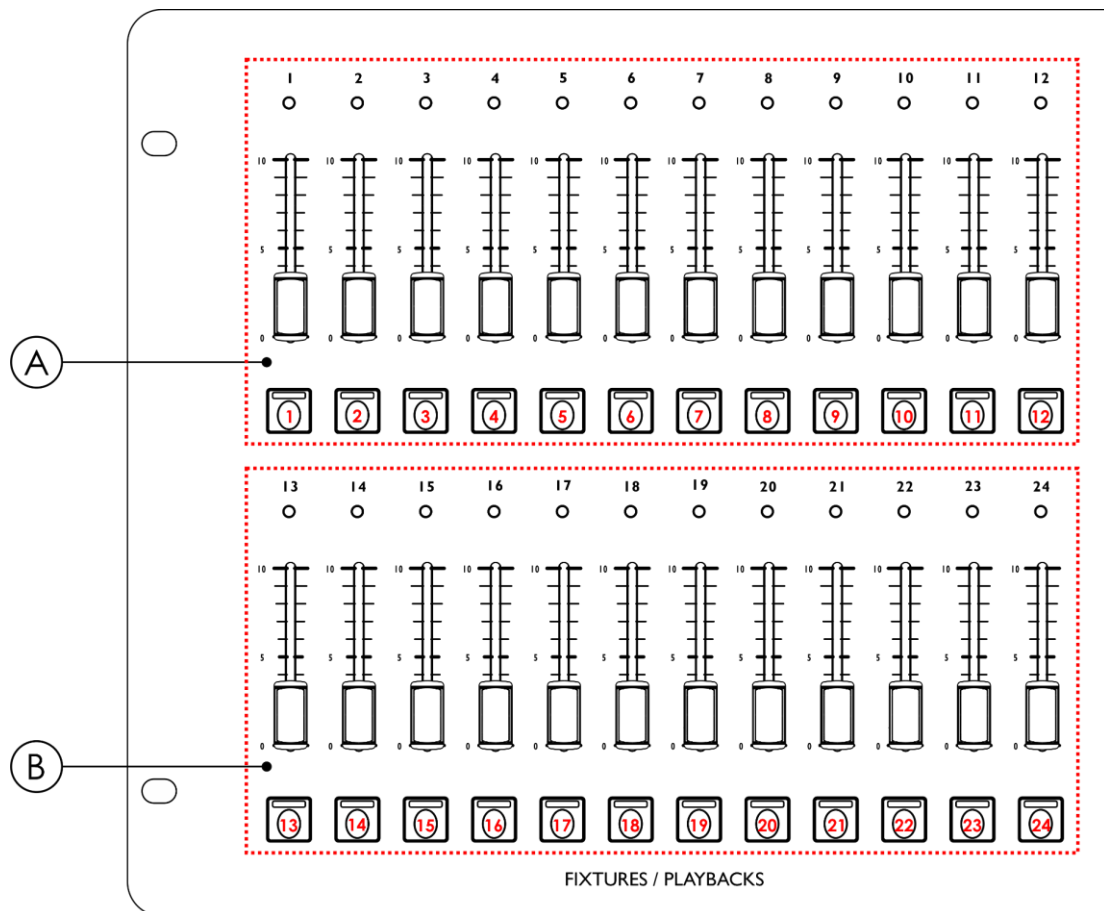


Abb. 01

- A) Fixture- (Flash)/Playback-Tasten mit LEDs **(01) – (12)** und Fader mit LEDs **(01) – (12)** (BANK A)
 B) Fixture- (Flash)/Playback-Tasten mit LEDs **(13) – (24)** und Fader mit LEDs **(13) – (24)** (BANK B)

Aufsicht – Modus-/Funktions-Abschnitt

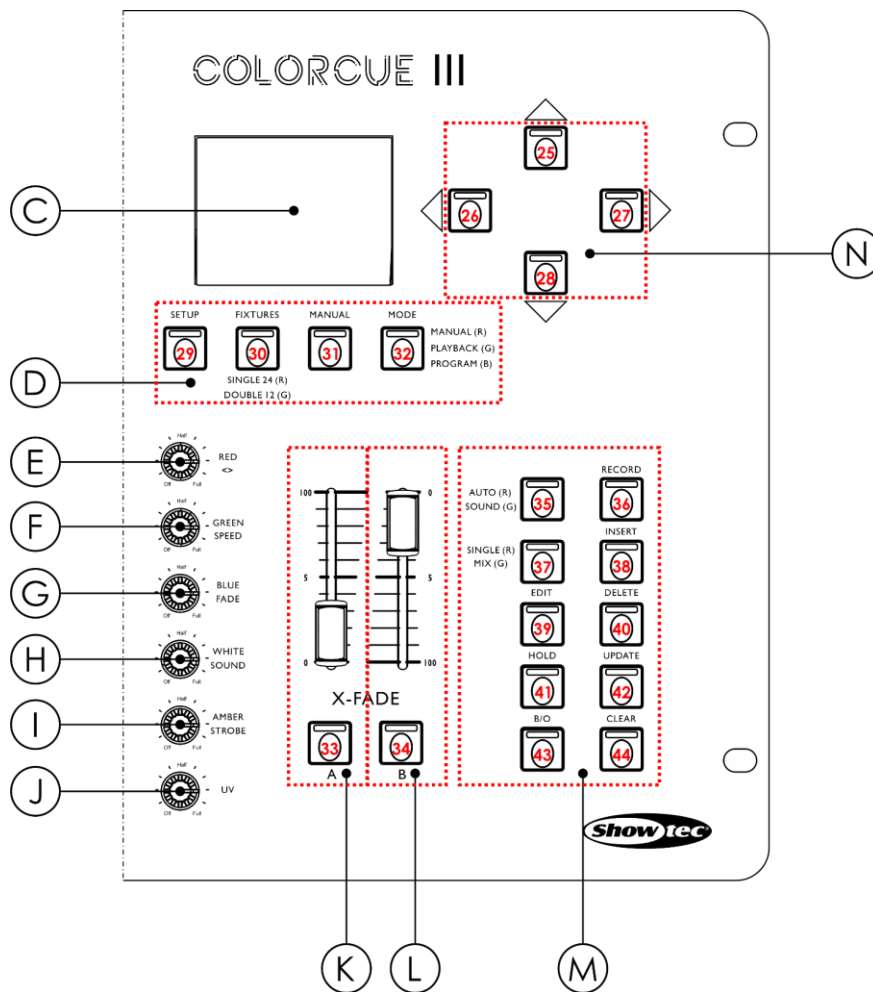


Abb. 02

- | | |
|-------------------------|---|
| C) LCD-Display | I) AMBER-/STROBE-REGLER |
| D) Modustasten mit LEDs | J) UV-Regler |
| E) RED-/Richtungsregler | K) Masterfader und Flash-Taste mit LED für Bank A |
| F) GREEN-/Speed-Regler | L) Masterfader und Flash-Taste mit LED für Bank B |
| G) BLUE-/Fade-Regler | M) Funktionstasten mit LEDs |
| H) WHITE-/Sound-Regler | N) Pfeiltasten mit LEDs |

Rückansicht

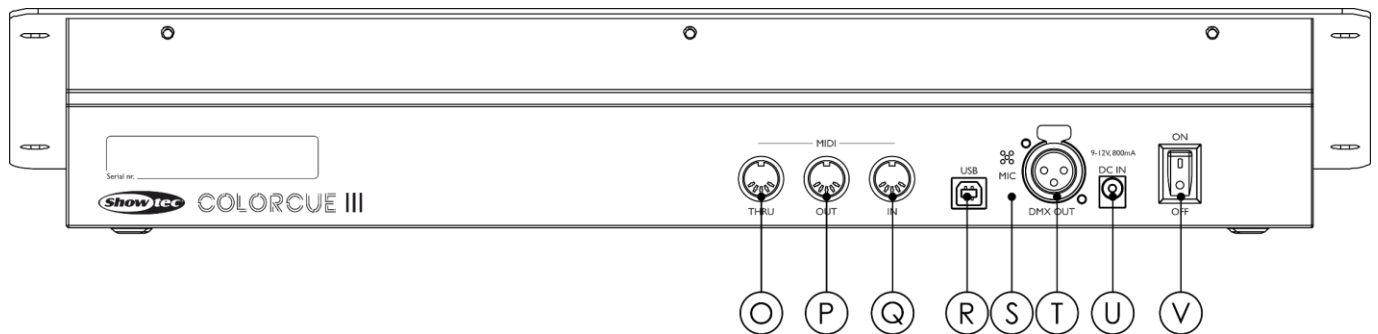


Abb. 03

- O) MIDI-Anschluss THRU
- P) MIDI-Anschluss OUT
- Q) MIDI-Anschluss IN
- R) USB-Anschluss (ohne Funktion)
- S) Mikrofon
- T) 3-poliger DMX-Ausgang
- U) DC-Eingang
- V) Netzschalter (EIN/AUS)

Installation

Entfernen Sie alle Verpackungsmaterialien von Ihrem ColorCue 3. Versichern Sie sich, dass alle Schaumstoff- und Plastikfüllmaterialien vollständig entfernt sind. Schließen Sie den LED-Controller mit dem mitgelieferten AC-Netzteil an das Stromnetz an.

Trennen Sie das System immer vom Netz, bevor Sie es reinigen oder warten.

Für Schäden, die durch Nichtbeachtung entstehen, wird keine Haftung übernommen.

Einrichtung und Betrieb

Befolgen Sie die unten stehenden Anweisungen, da Sie zum empfohlenen Betriebsmodus gehören. Versichern Sie sich immer, dass das Gerät für die örtliche Netzspannung geeignet ist (siehe Technische Daten), bevor Sie es an das Stromnetz anschließen.

Einschalten

Schalten Sie den ColorCue 3 ein, indem Sie den Netzschalter **(V)** in die ON-Position bringen. Schalten Sie den ColorCue 3 aus, indem Sie den Netzschalter **(V)** in die OFF-Position bringen.

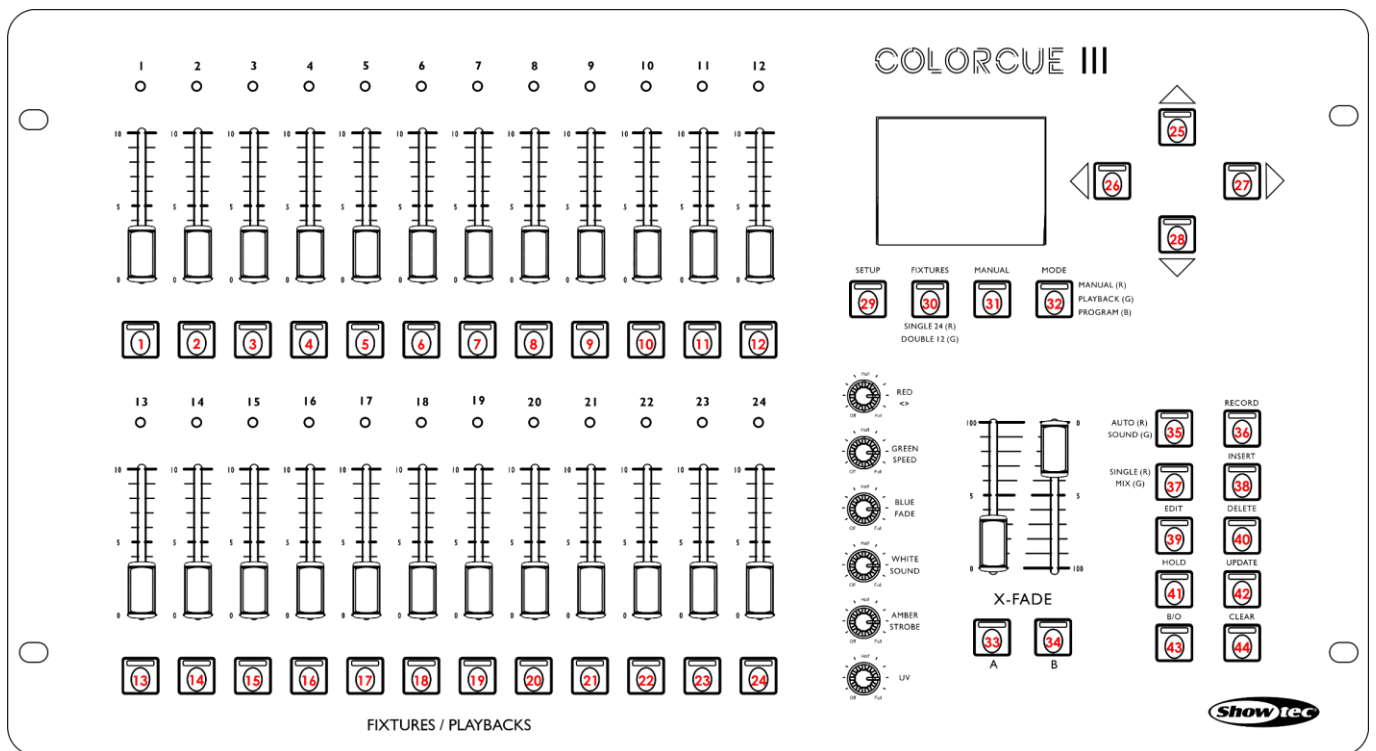
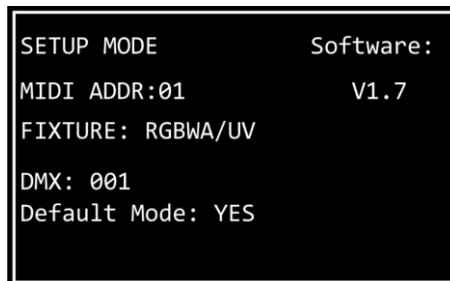


Abb. 04

Setup-Modus

In diesem Modus können Sie den LED-Typ des/der angeschlossenen Scheinwerfer/s und die MIDI-Adresse des Geräts auswählen.

Der Bildschirm „Setup Mode“ zeigt die MIDI-Adresse des Geräts, die LED-Typen der angeschlossenen Scheinwerfer, die DMX-Startadresse des letzten angeschlossenen Scheinwerfers, die Firmware-Version und ob die Standardeinstellungen der Scheinwerfer aktiv sind.



- 01) Halten Sie die Setup-Taste (29) 3 Sekunden lang gedrückt, um den Setup-Modus aufzurufen. Die LED der Taste beginnt zu blinken.
Siehe **Setup des LED-Typs** auf Seite 8 und **Setup der MIDI-Adresse** auf Seite 9 für weitere Informationen zu den verfügbaren Einstellungen in diesem Modus.
- 02) Halten Sie die Setup-Taste (29) 3 Sekunden lang gedrückt, um den Setup-Modus zu verlassen. Die LED der Taste hört auf zu blinken.

Setup des LED-Typs

- 01) Drücken Sie im Setup-Modus eine oder mehrere Fixture-Tasten (01) – (24), um den/die Scheinwerfer auszuwählen, für den/die Sie den LED-Typ auswählen möchten. Sie können auch mehrere Scheinwerfer gleichzeitig auswählen, Die LEDs der ausgewählten Tasten leuchten auf.
- 02) Drücken Sie die Pfeiltasten nach rechts/links (26)/(27), um den LED-Typ des Scheinwerfers auszuwählen. Diese Optionen stehen Ihnen zur Verfügung:
 - RGB
 - RGBW
 - RGBA
 - RGBWA
 - RGBAW

- RGBW/UV
 - RGBA/UV
 - RGBWA/UV (Standardeinstellung)
 - RGBAW/UV
 - Dimmer (nur Weiß)
- 03) Drücken Sie die Fixture-Tasten **(01) – (24)** erneut, um die Fixture-Auswahl aus Schritt 1 aufzuheben. Die LEDs auf den Tasten erlöschen. Wenn Sie in Schritt 1 für alle angeschlossenen Scheinwerfer denselben LED-Typ ausgewählt haben, überspringen Sie die Schritte 3 und 4.
- 04) Wiederholen Sie die Schritte 1– 3, um die LED-Typen für die restlichen Scheinwerfer auszuwählen.

DMX-Startadresse der angeschlossenen Scheinwerfer

Der ColorCue 3 berechnet anhand des eingestellten LED-Typs automatisch die DMX-Startadresse jedes angeschlossenen Scheinwerfers. Jede Farbe wird über einen eigenen DMX-Kanal gesteuert. Es gibt jedoch keine reservierten DMX-Kanäle für jede Farbe, sodass nur die aktiven Kanäle verwendet werden.

Wenn Sie zum Beispiel 3 Scheinwerfer mit RGB-LEDs und 3 Scheinwerfer mit RGBWA/UV-LEDs anschließen möchten, lauten die DMX-Startadressen folgendermaßen:

Scheinwerfer	Fixture-Taste	LED-Typ	Kanäle	DMX-Startadresse
Fixture 1	01	RGB	3	001
Fixture 2	02	RGB	3	004
Fixture 3	02	RGB	3	007
Fixture 4	04	RGBWA/UV	6	010
Fixture 5	05	RGBWA/UV	6	016
Fixture 6	06	RGBWA/UV	6	022
...

Die DMX-Startadresse des zuletzt ausgewählten Scheinwerfers wird auf dem Bildschirm „Setup Mode“ angezeigt.

- Methode 1: Wenn Sie sich die DMX-Startadressen notieren möchten, wählen Sie zunächst einen Scheinwerfer aus, ändern Sie den LED-Typ und wählen Sie dann die übrigen Scheinwerfer aus. Dadurch wird auf dem Display jedes Mal die korrekte DMX-Startadresse für jeden Scheinwerfer angezeigt.
- Methode 2: Wenn Sie zunächst alle Scheinwerfer auswählen und dann den LED-Typ einstellen, wird nur die DMX-Startadresse des letzten Scheinwerfers auf dem Display angezeigt.

Es gibt keine funktionalen Unterschiede zwischen Methode 1 und 2.

Setup der MIDI-Adresse

Drücken Sie im Setup-Modus die Pfeiltasten hoch/runter **(25)/(28)**, um dem ColorCue 3 eine MIDI-Adresse zuzuweisen. Der Einstellungsbereich umfasst die Werte 1–16. Der **MIDI-Implementierungstabelle** auf Seite 22 können Sie weitere Informationen entnehmen.

Steuerungsmodi

Das Gerät verfügt über 3 Steuerungsmodi:

- Doppelmodus (12 Scheinwerfer)
- Einzelmodus (24 Scheinwerfer)

Sie können mit der Fixture-Taste **(30)** zwischen dem Doppel- und Einzelmodus wechseln. Im Einzelmodus leuchtet die LED auf der Taste **rot** und im Doppelmodus **grün**.

Doppelmodus (12 Scheinwerfer)

Im Doppelmodus (12 Scheinwerfer) können Sie bis zu 12 Scheinwerfer steuern. Sie können Szenen in Bank A und Bank B erstellen und im manuellen Modus können Sie Szenen zwischen den Banken überblenden.

Im Doppelmodus steuern Sie mit den Fixture-Tasten und -Fadern **(01)-(12)** die Szenenwerte von bis zu 12 Scheinwerfern in Bank A und mit den Fixture-Tasten und -Fadern **(13)-(24)** die Szenenwerte der Scheinwerfer in Bank B. In diesem Modus steuern der Masterfader und die Flash-Taste **(K)** von Bank A die

Ausgabe dieser Bank, während der der Masterfader und die Flash-Taste **(L)** von Bank B die Ausgabe dieser Bank steuern.

Einzelmodus (24 Scheinwerfer)

Im Einzelmodus (24 Scheinwerfer) können Sie bis zu 24 Scheinwerfer steuern. Sie können einzelne Szenen erstellen. In diesem Modus können Sie nicht mit Szenen aus Bank A und B arbeiten. Sie können dennoch zwischen den Szenen wechseln, jedoch ohne Überblendung.

Im Einzelmodus steuern Sie mit den Fixture-Tasten und -Fadern **(01)-(24)** bis zu 24 angeschlossene Scheinwerfer. In diesem Modus steuern der Masterfader und die Flash-Taste **(K)** von Bank A alle angeschlossenen Scheinwerfer. Der Masterfader und die Flash-Taste **(L)** von Bank B hat keine Funktion.

Bedienungsfunktionen

Farbauswahl und Parameterauswahl

Die Regler **(E)–(I)** haben zwei Funktionen. Sie können mit der Manual-Taste **(31)** zwischen den beiden Funktionen wechseln.

Farbauswahl

Sie können die Farbintensität der angeschlossenen Scheinwerfer anpassen (Red, Green, Blue, White, Amber und UV). Wenn die LED auf der Manual-Taste **(31)** **leuchtet**, ist die Farbauswahl aktiviert und Sie können die Farben mit den Reglern **(E)–(J)** anpassen.

Wenn die Farbauswahl aktiviert ist, müssen Sie immer zunächst den letzten Ausgabewert der jeweiligen Farbe abrufen. Drehen Sie die Regler **(E)–(J)** im oder gegen den Uhrzeigersinn, um den Wert abzurufen und auf null zurückzusetzen. Auf dem Display erscheint „000“ für jede Farbe.

Parameterauswahl

In Chases können Sie Richtung, Geschwindigkeit und Fade anpassen. In Chases und Szene können Sie die Audioempfindlichkeit anpassen und einen Stroboskopeffekt hinzufügen. Wenn die LED auf der Manual-Taste **(31)** **nicht leuchtet**, ist die Parameterauswahl aktiviert und Sie können die Parameter mit den Reglern **(E)–(I)** anpassen.

Hinweise:

- Wenn Sie einen Modus aktivieren, wird der andere automatisch deaktiviert.
- Der UV-Regler **(J)** hat keine zweite Funktion. Er funktioniert nur, wenn die Farbauswahl aktiviert ist.

Stroboskop

Während der Wiedergabe einer Szene oder Chase können Sie jederzeit einen Stroboskopeffekt hinzufügen.

- 01) Dafür muss die Parameterauswahl aktiviert sein.
- 02) Drehen Sie den Strobe-Regler **(I)**, um einen Stroboskopeffekt hinzuzufügen. Der Einstellbereich umfasst die Werte von „aus“ bis „volle Leistung“, von geringer zu hoher Frequenz.

Hinweis: Der Stroboskopeffekt kann nicht in einer Szene oder Chase gespeichert werden

Blackout

Während der Wiedergabe einer Szene oder Chase können Sie jederzeit die Blackoutfunktion aktivieren.

Drücken Sie die BLACKOUT-Taste (B/O, **43**), um die Lichtausgabe aller Scheinwerfer zu unterbrechen. Die LED der Taste beginnt zu blinken.

Flash

Während der Wiedergabe einer Szene oder Chase können Sie jederzeit die Flash-Funktion aktivieren.

Drücken Sie eine der Flash-Mastertasten **(K)/(L)** oder eine der Flash-Tasten für die Fixtures **(01)–(24)**, um die Flash-Funktion zu aktivieren. Die LED auf der Taste leuchtet auf. Die Lichtintensität der ausgewählten

Fixture(s) steigt auf 100 %. Wenn Sie die Taste loslassen, kehrt die Lichtintensität zum Wert zurück, den Sie mit dem Fader eingestellt haben.

Hold

Während der manuellen Steuerung oder der Wiedergabe einer Szene oder Chase können Sie jederzeit die Hold-Funktion aktivieren.

Drücken Sie die Hold-Taste, **(41)** um die aktuelle Szene beizubehalten. Die LED auf der Taste leuchtet auf. Im Wiedergabemodus wird „HOLD“ auf dem Display angezeigt. Wenn Sie im manuellen Modus die Hold-Funktion aktivieren, können Sie Änderungen an der Farb- und Lichtintensität der angeschlossenen Scheinwerfer vornehmen, ohne dass diese Änderungen ausgegeben werden.

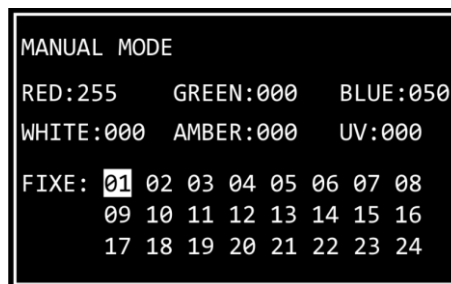
Den Programmer leeren

Bevor Sie den Programmiermodus verlassen, müssen Sie den Programmer leeren. Dafür muss die Farbauswahl aktiviert sein. Siehe **Farbauswahl und Parameterauswahl** auf Seite 10.

Drücken Sie die CLEAR-Taste **(44)**, um alle Werte zu löschen, die Sie mit den Reglern **(E) – (J)** eingestellt haben. Die LED auf der Taste leuchtet auf.

Manueller Modus

In diesem Modus können Sie Szenen manuell erstellen und zwischen ihnen wechseln. Auf dem Bildschirm „Manual Mode“ werden die Farbwerte und die ausgewählten Scheinwerfer angezeigt.



Um den manuellen Modus zu aktivieren, drücken Sie wiederholt auf die Mode-Taste **(32)**, bis die LED auf der Taste **rot** leuchtet.

Eine Szene in Bank A erstellen (Doppelmodus)

Das Gerät muss sich im Doppelmodus (12 Scheinwerfer) befinden. Siehe **Steuerungsmodi** auf Seite 9-10 für weitere Informationen.

- 01) Stellen Sie den Masterfader von Bank A **(K)** auf 0, wenn die Szene während der Erstellung nicht ausgegeben werden soll. Wenn Sie den Masterfader von Bank A **(K)** auf einen anderen Wert stellen, werden alle Änderungen direkt ausgegeben.
- 02) Drücken Sie eine oder mehrere Fixture-Tasten **(01) – (12)**, um den/die Scheinwerfer auszuwählen, die Sie steuern möchten. Die LEDs auf den Tasten leuchten auf. Wenn alle angeschlossenen Scheinwerfer dieselbe Farbe haben sollen, drücken Sie alle Fixture-Tasten **(01)–(12)**. Wenn jeder angeschlossene Scheinwerfer eine andere Farbe haben soll, wählen Sie in diesem Schritt nur einen Scheinwerfer aus. Wenn mehrere Scheinwerfer dieselbe Farbe haben sollen, können Sie jetzt alle gewünschten Scheinwerfer auswählen. Auf dem Display werden jetzt die ausgewählten Scheinwerfer angezeigt.
- 03) Passen Sie mit den Fixture-Fadern von Bank A **(01)–(12)** die Lichtintensität der in Schritt 2 ausgewählten Scheinwerfer an. Die LEDs über den Fixture-Fadern leuchten jetzt auf.
- 04) Achten Sie darauf, dass die Farbauswahl aktiviert ist. Drehen Sie die Regler **(E) – (J)**, um die gewünschte Farbe auszuwählen. Die verfügbaren Farben sind Red, Green, Blue, White, Amber und UV. Wenn Sie die Regler im Uhrzeigersinn drehen, nimmt die Farbintensität zu. Der Farbwert wird auf dem Display im Bereich von 0 bis 255 angezeigt. Wenn Sie eine Auswahl löschen möchten, drücken Sie die Clear-Taste **(44)**.
- 05) Wenn Sie für andere Scheinwerfer andere Farben auswählen möchten, drücken Sie erneut auf die Fixture-Tasten **(01)–(12)**, um die Auswahl der Scheinwerfer aus Schritt 2 aufzuheben. Die LEDs auf den

Tasten erlöschen. Wenn Sie für alle angeschlossenen Scheinwerfer dieselbe Farbe ausgewählt haben, überspringen Sie die Schritte 5 und 6.

06) Wiederholen Sie die Schritte 2– 5, um die Farben für die restlichen Scheinwerfer auszuwählen.

Eine Szene in Bank B erstellen (Doppelmodus)

Das Gerät muss sich im Doppelmodus (12 Scheinwerfer) befinden. Siehe **Steuerungsmodi** auf Seite 9-10 für weitere Informationen.

- 01) Stellen Sie den Masterfader von Bank B (**L**) auf 0, wenn die Szene während der Erstellung nicht ausgegeben werden soll. Wenn Sie den Masterfader von Bank B (**L**) auf einen anderen Wert stellen, werden alle Änderungen direkt ausgegeben.
- 02) Drücken Sie eine oder mehrere Fixture-Tasten (**13**) – (**24**), um den/die Scheinwerfer auszuwählen, die Sie steuern möchten. Die LEDs auf den Tasten leuchten auf. Wenn alle angeschlossenen Scheinwerfer dieselbe Farbe haben sollen, drücken Sie alle Fixture-Tasten (**13**)–(**24**). Wenn jeder angeschlossene Scheinwerfer eine andere Farbe haben soll, wählen Sie in diesem Schritt nur einen Scheinwerfer aus. Wenn mehrere Scheinwerfer dieselbe Farbe haben sollen, können Sie jetzt alle gewünschten Scheinwerfer auswählen. Auf dem Display werden jetzt die ausgewählten Scheinwerfer angezeigt.
- 03) Passen Sie mit den Fixture-Fadern von Bank B (**13**)–(**24**) die Lichtintensität der in Schritt 2 ausgewählten Scheinwerfer an. Die LEDs über den Fixture-Fadern leuchten jetzt auf.
- 04) Achten Sie darauf, dass die Farbauswahl aktiviert ist. Drehen Sie die Regler (**E**) – (**J**), um die gewünschte Farbe auszuwählen. Die verfügbaren Farben sind Red, Green, Blue, White, Amber und UV. Wenn Sie die Regler im Uhrzeigersinn drehen, nimmt die Farbintensität zu. Der Farbwert wird auf dem Display im Bereich von 0 bis 255 angezeigt. Wenn Sie eine Auswahl löschen möchten, drücken Sie die Clear-Taste (**44**).
- 05) Wenn Sie für andere Scheinwerfer andere Farben auswählen möchten, drücken Sie erneut auf die Fixture-Tasten (**13**)–(**24**), um die Auswahl der Scheinwerfer aus Schritt 2 aufzuheben. Die LEDs auf den Tasten erlöschen. Wenn Sie für alle angeschlossenen Scheinwerfer dieselbe Farbe ausgewählt haben, überspringen Sie die Schritte 5 und 6.
- 06) Wiederholen Sie die Schritte 2– 5, um die Farben für die restlichen Scheinwerfer auszuwählen.

Überblenden zwischen Bank A und Bank B (Doppelmodus)

- 01) Erstellen Sie eine Szene in Bank A. Siehe **Eine Szene in Bank A erstellen** auf Seite 11.
- 02) Schieben Sie den Masterfader von Bank A (**K**) auf 100, um die Szene auszugeben, und gleichzeitig den Masterfader von Bank B (**L**) auf 0.
- 03) Erstellen Sie eine Szene in Bank B. Siehe **Eine Szene in Bank B erstellen** auf Seite 12.
- 04) Schieben Sie den Masterfader von Bank B (**L**) auf 100, um die Szene auszugeben, und gleichzeitig den Masterfader von Bank A (**K**) auf 0.

Sie können die Ausgabe von Bank A und Bank B beliebig häufig überblenden, indem Sie die Masterfader (**K**) und (**L**) immer wieder nach unten und oben schieben. Sie können aber auch die Schritte 1-4 wiederholen, um immer wieder eine neue Szene in Bank A und Bank B zu erstellen.

Eine Szene erstellen (Einzelmodus)

Das Gerät muss sich im Einzelmodus (24 Scheinwerfer) befinden. Siehe **Steuerungsmodi** auf Seite 9-10 für weitere Informationen.

- 01) Stellen Sie den Masterfader (**K**) auf 0, wenn die Szene während der Erstellung nicht ausgegeben werden soll. Wenn Sie den Masterfader (**K**) auf einen anderen Wert stellen, werden alle Änderungen direkt ausgegeben.
- 02) Drücken Sie eine oder mehrere Fixture-Tasten (**01**) – (**24**), um den/die Scheinwerfer auszuwählen, die Sie steuern möchten. Die LEDs auf den Tasten leuchten auf. Wenn alle angeschlossenen Scheinwerfer dieselbe Farbe haben sollen, drücken Sie alle Fixture-Tasten (**01**)–(**24**). Wenn jeder angeschlossene Scheinwerfer eine andere Farbe haben soll, wählen Sie in diesem Schritt nur einen Scheinwerfer aus. Wenn mehrere Scheinwerfer dieselbe Farbe haben sollen, können Sie jetzt alle gewünschten Scheinwerfer auswählen. Auf dem Display werden jetzt die ausgewählten Scheinwerfer angezeigt.
- 03) Passen Sie mit den Fixture-Fadern (**01**)–(**24**) die Lichtintensität der in Schritt 2 ausgewählten Scheinwerfer an. Die LEDs über den Fixture-Fadern leuchten jetzt auf.
- 04) Achten Sie darauf, dass die Farbauswahl aktiviert ist. Drehen Sie die Regler (**E**) – (**J**), um die gewünschte Farbe auszuwählen. Die verfügbaren Farben sind Red, Green, Blue, White, Amber und UV. Wenn Sie die Regler im Uhrzeigersinn drehen, nimmt die Farbintensität zu. Der Farbwert wird auf

dem Display im Bereich von 0 bis 255 angezeigt. Wenn Sie eine Auswahl löschen möchten, drücken Sie die Clear-Taste **(44)**.

- 05) Wenn Sie für andere Scheinwerfer andere Farben auswählen möchten, drücken Sie erneut auf die Fixture-Tasten **(01)–(24)**, um die Auswahl der Scheinwerfer aus Schritt 2 aufzuheben. Die LEDs auf den Tasten erlöschen. Wenn Sie für alle angeschlossenen Scheinwerfer dieselbe Farbe ausgewählt haben, überspringen Sie die Schritte 5 und 6.
- 06) Wiederholen Sie die Schritte 2– 5, um die Farben für die restlichen Scheinwerfer auszuwählen.
- 07) Schieben Sie den Masterfader von Bank A **(K)** auf 100, um die Szene auszugeben. Überspringen Sie diesen Schritt, wenn Sie den Masterfader **(K)** bereits auf 100 gestellt haben.

Übergang zwischen Szenen (Einzelmodus)

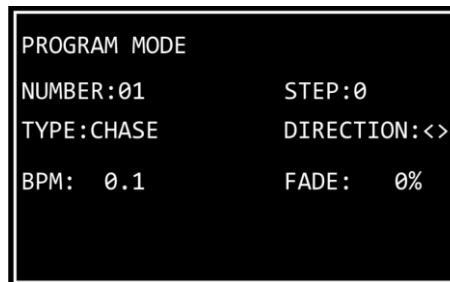
- 01) Erstellen Sie eine Szene gemäß den Anweisungen unter **Eine Szene erstellen** auf Seite 12.
- 02) Drücken Sie die Hold-Taste **(41)**, um die Farbe und Intensität der angeschlossenen Scheinwerfer beizubehalten. Die LED auf der Taste leuchtet auf. Sie können jetzt die Ausgabefarbe und -intensität für die nächste Szene ändern, ohne dass die Live-Ausgabe beeinflusst wird.
- 03) Wiederholen Sie immer wieder Schritt 1 und 2, um eine neue Szene zu erstellen und sie zu aktivieren.

Hinweis: Im Einzelmodus (24 Scheinwerfer) erfolgt der Übergang zwischen Szenen ohne Überblendung.

Programmiermodus

In diesem Modus können Sie Szenen und Chases programmieren und bearbeiten. Sie können die Szenen und Chases den 24 Playback-Tasten **(A)–(B)** zuweisen.

Der Bildschirm „Program Mode“ zeigt die Nummer der ausgewählten Playback-Taste, die Schrittnummer, die Chase-Richtung, die Wiedergabegeschwindigkeit der Chase in bpm (Beats per Minute) und den Fade-Prozentsatz an.



- Halten Sie die Mode-Taste **(32)** 3 Sekunden lang gedrückt, um den Programmiermodus aufzurufen. Die LED auf der Taste leuchtet **blau** auf.
- Halten Sie die Mode-Taste **(32)** erneut 3 Sekunden lang gedrückt, um den Programmiermodus zu verlassen. Die LED auf der Taste leuchtet **rot** auf und das Gerät wechselt zurück in den manuellen Modus.

Hinweis: Bevor Sie den Programmiermodus verlassen, sollten Sie den Programmer leeren. Siehe **Den Programmer leeren** auf Seite 11 für weitere Informationen.

Eine Szene aufnehmen

01) So erstellen Sie eine Szene:

- Doppelmodus (12 Scheinwerfer) – Befolgen Sie die Schritte 2-6 unter **Eine Szene in Bank A erstellen** auf Seite 11. Im Programmiermodus ist das Konzept von Bank A und B nicht anwendbar. Sie können daher die angeschlossenen Scheinwerfer nur mit den Fixtures-Tasten und -Fadern **(01)–(12)** auswählen.
- Einzelmodus (24 Scheinwerfer) – Befolgen Sie die Schritte 2-6 unter **Eine Szene erstellen** auf Seite 12.

02) Drücken Sie die Record-Taste **(36)**, um die Aufzeichnung zu starten. Die LED auf der Taste leuchtet auf.

03) Drücken Sie die Playback-Taste **(01) – (24)**, der Sie die Szene zuweisen möchten. Die LED auf der Taste beginnt zu blinken.

Hinweis: Wenn eine Playback-Taste **(01)–(24)** bereits mit einer Szene belegt ist, leuchtet die LED darauf.

04) Drücken Sie erneut die Record-Taste **(36)**, um die Szene zu speichern. Die LED auf der Taste erlischt.

05) Leeren Sie den Programmer.

Eine Chase aufnehmen

Eine Chase ist nichts weiter als eine Folge von Schritten. Jeder Schritt ist eine statische Szene.

01) So erstellen Sie eine Szene:

- Doppelmodus (12 Scheinwerfer) – Befolgen Sie die Schritte 2-6 unter **Eine Szene in Bank A erstellen** auf Seite 11. Im Programmiermodus ist das Konzept von Bank A und B nicht anwendbar. Sie können daher die angeschlossenen Scheinwerfer nur mit den Fixtures-Tasten und -Fadern **(01)–(12)** auswählen.
- Einzelmodus (24 Scheinwerfer) – Befolgen Sie die Schritte 2-6 unter **Eine Szene erstellen** auf Seite 12.

02) Drücken Sie die Record-Taste **(36)**, um die Aufzeichnung zu starten. Die LED auf der Taste leuchtet auf.

03) Drücken Sie die Playback-Taste **(01) – (24)**, der Sie die Chase zuweisen möchten. Die LED auf der Taste beginnt zu blinken.

04) Dafür muss die Parameterauswahl aktiviert sein. Stellen Sie die Chase-Parameter ein: Richtung, Geschwindigkeit und Fade. Siehe **Chase-Parameter** auf Seite 15 für weitere Informationen.

05) Drücken Sie die Record-Taste **(36)**, um den Schritt aufzunehmen. Die LED auf der Taste leuchtet auf.

06) Wiederholen Sie die Schritte 1-5, um den nächsten Schritt in der Chase zu erstellen.

- 07) Wiederholen Sie die Schritte 1-5, bis Sie alle Schritte in der Chase erstellt haben.
- 08) Drücken Sie erneut die Record-Taste **(36)**, um die Aufzeichnung zu beenden. Die LED auf der Taste erlischt.

Hinweis: Warten Sie in Schritt 8 eine Sekunde, bevor Sie die Record-Taste **(36)** drücken, um die Aufnahme zu beenden. Da der letzte Schritt bei der Aufnahme einer Szene (siehe Schritt 5 oben) das Drücken der Record-Taste **(36)** ist, müssen Sie eine Sekunde warten, bevor Sie die Taste erneut drücken, um die Aufnahme zu beenden.

Hinweis: Eine Chase kann bis zu 100 Schritte enthalten. Insgesamt ist die Zahl aller in Chases aufgezeichneten Schritte aber auf 1000 begrenzt.

- 09) Leeren Sie den Programmer.

Chase-Parameter

Beim Erstellen einer Chase können Sie verschiedene Parameter einstellen: die Richtung, in der die Schritte abgespielt werden, die Wiedergabegeschwindigkeit der Schritte und der Fade-Prozentsatz zwischen den Schritten. Sie können diese Parameter anpassen, nachdem Sie den ersten Schritt in der Chase erstellt haben. Die Einstellungen werden dann auf alle Schritte in der Chase angewandt.

Es ist möglich, Schritte mit unterschiedlichen Geschwindigkeiten in einer Chase zu haben. Wenn Sie die Geschwindigkeit nach jedem Schritt ändern möchten, führen Sie Schritt 4 unter **Eine Chase aufnehmen** direkt nach Schritt 1 aus. Wiederholen Sie die Schritte 1-4 und 5, um die verbleibenden Schritte in der Chase zu erstellen.

Es ist nicht möglich, die Chaserichtung und den Fade-Prozentsatz zwischen den Schritten zu ändern.

Achten Sie darauf, dass die Parameterauswahl aktiviert ist. Die LED auf der Manual-Taste **(31)** darf **nicht** leuchten. Siehe **Farbauswahl und Parameterauswahl** auf Seite 10 für weitere Informationen.

Richtung

Drehen Sie den Richtungsregler **(E)**, um die Richtung der Chase zu einstellen. Ihnen stehen 3 Optionen zur Verfügung:

- **Off-Position (<)** – die Chase wird in umgekehrter Reihenfolge abgespielt. Die Chase-Richtung wird auf dem Bildschirm als < angezeigt.
- **Half-Position (<>)** – die Chase springt hin und her. Die Chase-Richtung wird auf dem Bildschirm als <> angezeigt.
- **Full-Position (>)** – die Chase wird vorwärts abgespielt. Die Chase-Richtung wird auf dem Bildschirm als > angezeigt.

Geschwindigkeit

Drehen Sie den Speed-Regler **(F)**, um die Geschwindigkeit der Chase zu einstellen. Der Einstellungsbereich geht von 0,1 bis 600 bpm (Beats per Minute). Die Geschwindigkeit wird auf dem Bildschirm angezeigt.

Fade

Drehen Sie den Fade-Regler **(G)**, um die Überblendung zwischen den Schritten einzustellen. Der Einstellungsbereich geht von 0 bis 100 %. Der Fade-Prozentsatz wird auf dem Bildschirm angezeigt.

Eine Szene/Chase löschen

- 01) Halten Sie im Programmiermodus die Delete-Taste **(40)** 3 Sekunden lang gedrückt. Die LED auf der Taste leuchtet auf.
- 02) Drücken Sie die Playback-Taste **(01) – (24)**, deren Chase/Szene Sie löschen möchten. Die LED der Taste beginnt zu blinken. Die Nummer der Playback-Taste wird auf dem Display angezeigt.

DELETE MODE	DELETE ALL
NUMBER:01	STEP:01/05
TYPE:CHASE	DIRECTION:<>
BPM:100	FADE: 50%

- 03) Drücken Sie die UPDATE-Taste **(42)**, um die Chase/Szene zu löschen. Die LED auf der Taste leuchtet auf. Sobald Sie die Taste loslassen, erlischt die LED.

Einen Schritt in einer Chase löschen

- 01) Halten Sie im Programmiermodus die Delete-Taste **(40)** 3 Sekunden lang gedrückt. Die LED auf der Taste leuchtet auf.
- 02) Drücken Sie die Playback-Taste **(01) – (24)**, in deren Chase Sie einen Schritt löschen möchten. Die LED der Taste beginnt zu blinken. Die Nummer der Playback-Taste wird auf dem Display angezeigt.
- 03) Drücken Sie die Taste mit dem Pfeil nach unten **(28)**, um zur Schrittebene zu gelangen. Auf dem Display wird nun angezeigt.

DELETE MODE	DELETE ALL
NUMBER:01	STEP:01/05
TYPE:CHASE	DIRECTION:<>
BPM:100	FADE: 50%

- 04) Wählen Sie mit den Pfeiltasten nach rechts/links **(26)/(27)** den Schritt aus, den Sie löschen möchten. Auf dem Bildschirm werden der ausgewählte Schritt und die Gesamtzahl der Schritte in der Chase angezeigt. Zum Beispiel bedeutet „01/05“, dass Sie in einer Chase mit 5 Schritten Schritt 1 ausgewählt haben.
- 05) Drücken Sie die UPDATE-Taste **(42)**, um den ausgewählten Schritt zu löschen. Die LED auf der Taste leuchtet auf. Sobald Sie die Taste loslassen, erlischt die LED.

Einen Schritt in einer Chase bearbeiten

- 01) Halten Sie im Programmiermodus die Edit-Taste **(39)** 3 Sekunden lang gedrückt. Die LED auf der Taste leuchtet auf.
- 02) Drücken Sie die Playback-Taste **(01) – (24)**, in deren Chase Sie einen Schritt bearbeiten möchten. Die LED der Taste beginnt zu blinken. Die Nummer der Playback-Taste wird auf dem Display angezeigt.

Hinweis: Sie können jetzt auch die Chase-Parameter anpassen: Richtung, Geschwindigkeit und Fade. Dafür muss die Parameterauswahl aktiviert sein. Siehe **Chase-Parameter** auf Seite 15 für weitere Informationen.

EDIT MODE	EDIT STEP
NUMBER:01	STEP:01/05
TYPE:CHASE	DIRECTION:<>
BPM:100	FADE: 50%

- 03) Wählen Sie mit den Pfeiltasten nach rechts/links **(26)/(27)** den Schritt aus, den Sie bearbeiten möchten. Auf dem Bildschirm werden der ausgewählte Schritt und die Gesamtzahl der Schritte in der Chase angezeigt. Zum Beispiel bedeutet „01/05“, dass Sie in einer Chase mit 5 Schritten Schritt 1 ausgewählt haben.

- 04) Drücken Sie erneut auf die Edit-Taste **(39)**. Die LED der Taste beginnt zu blinken.
- 05) Bearbeiten Sie den Schritt. Sie können entweder die aktuellen Farb- und Intensitätswerte für die ausgewählten Scheinwerfer ändern oder eine komplett neue Szene erstellen. So passen Sie die Werte an oder erstellen Sie eine neue Szene:
- Doppelmodus (12 Scheinwerfer) – Befolgen Sie die Schritte 2-6 unter **Eine Szene in Bank A erstellen** auf Seite 11. Im Programmiermodus ist das Konzept von Bank A und B nicht anwendbar. Sie können daher die angeschlossenen Scheinwerfer nur mit den Fixtures-Tasten und -Fadern **(01)-(12)** auswählen.
 - Einzelmodus (24 Scheinwerfer) – Befolgen Sie die Schritte 2-6 unter **Eine Szene erstellen** auf Seite 12.
- 06) Drücken Sie die UPDATE-Taste **(42)**, um den ausgewählten Schritt zu bearbeiten. Die LED auf der Taste erlischt.

Einen Schritt in eine Chase einfügen

- 01) Halten Sie im Programmiermodus die Insert-Taste **(38)** 3 Sekunden lang gedrückt. Die LED auf der Taste leuchtet auf.
- 02) Drücken Sie die Playback-Taste **(01) – (24)**, in deren Chase Sie einen Schritt einfügen möchten. Die LED der Taste beginnt zu blinken. Die Nummer der Playback-Taste wird auf dem Display angezeigt.

EDIT MODE	ADD STEP
NUMBER : 01	STEP : 06 / 05
TYPE : CHASE	DIRECTION : <>
BPM : 100	FADE : 50%

- 03) Wählen Sie mit den Pfeiltasten nach rechts/links **(26)/(27)** die Stelle aus, wo Sie den Schritt in die Chase einfügen möchten.

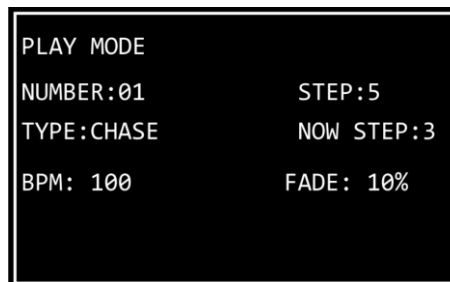
Hinweis: Wenn Sie Schritt 01/05 auswählen, wird der neue Schritt zu Schritt 01 und die restlichen Schritte werden automatisch neu nummeriert. Sobald Sie den neuen Schritt erstellt haben, wird auf dem Bildschirm „01/06“ angezeigt. Wenn Sie „06/05“ auswählen, wird der neue Schritt am Ende der Chase als Schritt 06 hinzugefügt.

- 04) Drücken Sie erneut auf die Insert-Taste **(38)**. Die LED der Taste beginnt zu blinken.
- 05) So erstellen Sie eine neue Szene:
- Doppelmodus (12 Scheinwerfer) – Befolgen Sie die Schritte 2-6 unter **Eine Szene in Bank A erstellen** auf Seite 11. Im Programmiermodus ist das Konzept von Bank A und B nicht anwendbar. Sie können daher die angeschlossenen Scheinwerfer nur mit den Fixtures-Tasten und -Fadern **(01)-(12)** auswählen.
 - Einzelmodus (24 Scheinwerfer) – Befolgen Sie die Schritte 2-6 unter **Eine Szene erstellen** auf Seite 12.
- 06) Drücken Sie die UPDATE-Taste **(42)**, um den neu Schritt einzufügen. Die LED auf der Update Taste **(42)** leuchtet auf. Sobald Sie die Taste loslassen, erlischt die LED. Auf allen Tasten blinken die LEDs dreimal, um anzuzeigen, die Aktualisierung erfolgreich abgeschlossen wurde.

Wiedergabemodus

In diesem Modus können Sie die aufgezeichneten Szenen/Chases abspielen.

Der Bildschirm „Play Mode“ zeigt folgende Informationen an: die Nummer der ausgewählten Playback-Taste, die Gesamtzahl an Schritten in der Chase, der gerade abgespielte Schritt, die Wiedergabegeschwindigkeit der Chase in bpm (Beats per Minute) und den Fade-Prozentsatz.



Um den Wiedergabemodus zu aktivieren, drücken Sie wiederholt auf die Mode-Taste **(32)**, bis die LED auf der Taste **grün** leuchtet.

Es gibt 2 Wiedergabemodi: Sie können mit der Auto-/Sound-Taste **(35)** zwischen der automatischen und der musikgetakteten Wiedergabe wechseln.

- **Automatisches Playback:** Die LED auf der Taste leuchtet **rot** auf. Die Chase wird automatisch abgespielt.
- **Musikgetaktetes Playback:** Die LED auf der Taste leuchtet **grün** auf. Die Chase wird automatisch abgespielt und reagiert auf den Rhythmus der Musik. Stellen Sie die Empfindlichkeit des integrierten Mikrofons mit dem Sound-Regler **(H)** ein. Dafür müssen Sie zunächst die Parameterauswahl aktivieren.

Sie können auch auswählen, ob eine oder mehrere Chases abgespielt werden. Sie können mit der Single-/Mix-Taste **(37)** zwischen den beiden Optionen wechseln.

- **Single:** Die LED auf der Taste leuchtet **rot** auf. Wenn diese Option aktiviert ist, wird immer nur ein Chase abgespielt.
- **Mix:** Die LED auf der Taste leuchtet **grün** auf. Wenn diese Option aktiviert ist, können Sie mehrere Chases auswählen, die gleichzeitig abgespielt werden.

Schieben Sie die Fader **(01)-(24)** der Chases nach oben, die Sie abspielen möchten. Die LEDs über den entsprechenden Fadern leuchten auf und die ausgewählten Chases werden abgespielt. Die LEDs auf den entsprechenden Playback-Tasten **(01) – (24)** blinken während der Wiedergabe.

Während der Wiedergabe können Sie einen Stroboskopeffekt hinzufügen. Dafür muss die Parameterauswahl aktiviert sein. Drehen Sie den Strobe-Regler **(I)**, um einen Stroboskopeffekt hinzuzufügen. Der Einstellbereich umfasst die Werte von „aus“ bis „volle Leistung“, von geringer zu hoher Frequenz.

Wiederherstellung der Werkseinstellungen

Halten Sie gleichzeitig die Record-Taste **(36)**, die Delete-Taste **(40)** und die Clear-Taste **(44)** 3 Sekunden lang gedrückt, um den LED-Controller auf die Werkseinstellungen zurückzusetzen. Die LEDs auf allen Tasten blinkt 3 Mal auf.

Dadurch werden alle programmierten Szenen und Chases gelöscht und der Fixturetyp wird auf die Standardeinstellung zurückgesetzt: RGBWA-UV.

Wartung

Der Bediener muss sicherstellen, dass alle sicherheitsrelevanten und maschinentechnischen Vorrichtungen jeweils nach einem Jahr einer technischen Abnahmeprüfung durch qualifiziertes Personal unterzogen werden.

Bei der Überprüfung müssen die nachfolgenden Punkte betrachtet werden:

- 01) Alle Schrauben, die für die Installation des Produkts oder von Teilen des Produkts verwendet werden, müssen festsitzen und dürfen nicht korrodiert sein.
- 02) Weder Gehäuse noch Befestigungen oder die Stellen, an denen das Produkt befestigt ist, dürfen Verformungen aufweisen.
- 03) Mechanisch bewegte Bauteile wie Achsen, Linsen, etc. dürfen keinerlei Verschleißspuren aufweisen.
- 04) Netzkabel müssen unbeschädigt sein und dürfen keine Anzeichen von Materialermüdung aufweisen.

Der ColorCue 3 von Showtec ist annähernd wartungsfrei. Dennoch sollte das Gerät regelmäßig gereinigt werden.

Trennen Sie das Gerät vom Netz und wischen Sie es mit einem feuchten Tuch ab. Tauchen Sie das Gerät niemals in eine Flüssigkeit. Verwenden Sie keinen Alkohol oder Lösungsmittel.

Die Anschlüsse sollten ebenfalls regelmäßig gereinigt werden. Trennen Sie das Gerät vom Netz und wischen Sie den DMX- und den Audio-Eingang mit einem feuchten Tuch ab. Versichern Sie sich, dass alle Anschlüsse vollständig trocken sind, bevor Sie das Gerät mit anderen Geräten verbinden oder wieder ans Netz anschließen.

Fehlersuche

Diese Anleitung zur Fehlersuche soll bei der Lösung einfacher Probleme helfen.

Falls ein Problem auftreten sollte, führen Sie die unten stehenden Schritte der Reihe nach aus, bis das Problem gelöst ist. Sobald das Gerät wieder ordnungsgemäß funktioniert, sollten die nachfolgenden Schritte nicht mehr ausgeführt werden.

Kein Licht

Der ColorCue 3 funktioniert nicht ordnungsgemäß – Wenden Sie sich an Fachpersonal.

Es gibt drei mögliche Fehlerquellen: die Stromversorgung, der ColorCue 3, die LED-Scheinwerfer.

- 01) Stromversorgung. Überprüfen Sie, ob das Gerät an eine geeignete Stromversorgung angeschlossen ist.
- 02) Der ColorCue 3. Geben Sie den ColorCue 3 an Ihren Showtec-Händler zurück.
- 03) Der LED-Scheinwerfer reagiert nicht auf den ColorCue 3. Überprüfen Sie die DMX-Startadresse des Scheinwerfers und des ColorCue 3. Versichern Sie sich, dass sie übereinstimmen. Versichern Sie sich, dass alle Anschlüsse korrekt vorgenommen wurden.
- 04) Wenn alles im ordnungsgemäßen Zustand zu sein scheint, verbinden Sie das Gerät wieder mit dem Netz.
- 05) Wenn nach 30 Sekunden nichts passiert, ziehen Sie erneut den Stecker ab.

Wenn Sie die Ursache des Problems nicht ausfindig machen können, öffnen Sie auf keinen Fall das Gerät, da es Schaden nehmen könnte und die Garantie erlischt. Geben Sie das Gerät an Ihren Showtec-Händler zurück.

Keine Reaktion auf DMX-Signale

Die Fehlerquellen könnten das DMX-Kabel oder die Anschlusssteile, ein defekter Controller oder eine defekte DMX-Karte für die Lichteffekte sein.

- 01) Überprüfen Sie die DMX-Einstellungen. Versichern Sie sich, dass die DMX-Adressen korrekt zugewiesen sind.
- 02) Überprüfen Sie das DMX-Kabel: Ziehen Sie den Netzstecker ab, wechseln Sie das DMX-Kabel aus und stecken Sie den Netzstecker erneut an. Probieren Sie erneut, ob das Gerät nun auf DMX-Signale reagiert.
- 03) Stellen Sie fest, ob der Controller oder der LED-Scheinwerfer defekt ist. Funktioniert der Controller ordnungsgemäß mit anderen LED-Scheinwerfern? Falls das nicht der Fall ist, lassen Sie ihn reparieren. Falls der Controller funktioniert, bringen Sie das DMX-Kabel und den LED-Scheinwerfer zu einem qualifizierten Techniker.

Technische Daten

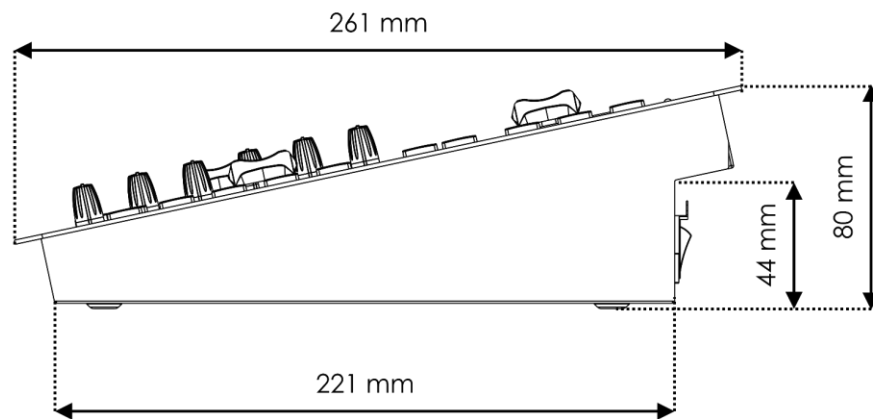
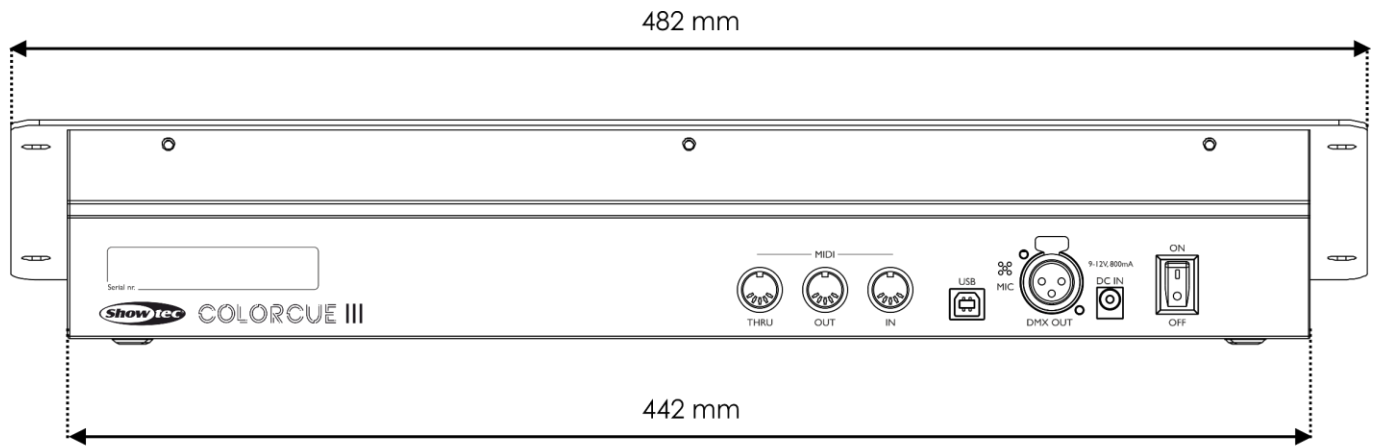
Modell:	Showtec ColorCue 3
Eingangsspannung:	9–12 V DC, 800 mA
Leistungsaufnahme:	15 W (max.)
Abmessungen:	482 x 261 x 80 mm (L x B x H)
Gewicht:	3,6 kg
Ausgabepole:	Pol 1 Erde, Pol 2 (-), Pol 3 (+)
Signalausgang:	3-poliger DMX-Ausgang (OUT)
Speicherplätze:	1000
Scheinwerfer:	24
Kanäle:	6 DMX-Kanäle pro Scheinwerfer
Playback-Tasten:	24
Playback-Fader:	24
MIDI:	Ja
Display:	LCD
Anschlüsse:	3-poliger DMX-Ausgang, USB-Eingang (ohne Funktion), DC-Eingang, 5-polige MIDI-Anschlüsse THRU/OUT/IN
Stromversorgung:	AC-Netzteil, 12 V, 1500 mA, mit 4 austauschbaren AC-Steckern (Europa, UK, US/JP AUS/NZ)
Max. Umgebungstemperatur t_a :	40 °C

Unangekündigte Änderungen der technischen Daten und des Designs bleiben vorbehalten.



Website: www.Showtec.info
 E-Mail: service@highlite.com

Abmessungen





©2022 Showtec