

CHAINMASTER

THE WORLD OF MOTORS

D8plus **Ultra**

250 kg - 4m/min

*Abbildungen entsprechen Beispiel-
konfigurationen | Illustrations correspond
to sample configurations



Ultra safe



Ultra compact



Ultra light



Ultra protected

D8plus **Ultra** - 250 kg | 4 m/min

Technische Daten | Technical information

Sicherheitsfaktor	8:1 (statisch)
Safety factor	8/1 (static)
Kupplung	Patentierte „Hoffmann Rutschkupplung“
Clutch	Patented ‚Hoffmann safety clutch‘
Bremsen	2 Gleichstrombremsen
Brakes	2 DC Brakes
Größe	Nur 306 mm lang & 220 mm breit
Size	Only 306 mm long and 220 mm wide
Gewicht	Nur 10,2 kg (Korpus)
Weight	Only 10,2 kg (body)
Schutzklasse	IP54
Protection Class	IP54
Steuerung	Direktsteuerung
Control	Direct control



Ultrasafe



Ultracompact



Ultralight

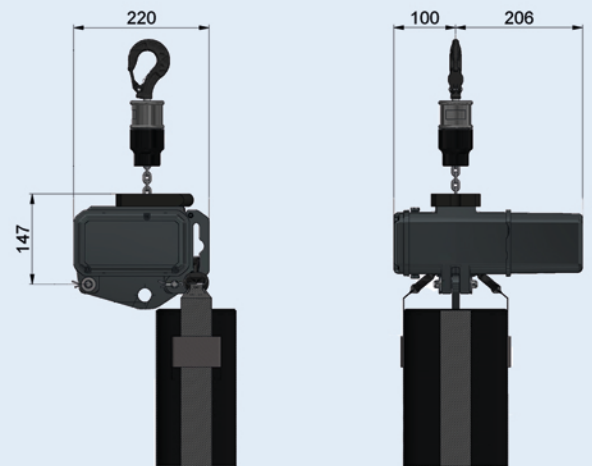


Ultraprotected

Weitere Standardausstattung Even more standard features

Kettenspeicher	FlipBag - funktioniert in Kletter- und Stationärposition, lange Haltbarkeit durch hochwertiges Material
Chainbag	FlipBag - works either ways long durability due to high quality material
Lackierung	Umweltfreundlicher Wasserlack in der Farbe Jet Black, matte Oberfläche
Painting	Environmentally friendly water-based paint in Jet Black matt finish
Kette	Original EU DAT schwarzgraue Kette in matt nach EN818-7
Chain	Original EU DAT matt black-grey chain according to EN818-7

Abmessungen Dimensions



* Änderungen bleiben vorbehalten. |
Subject to change without notice.

Mehr als 125.000 ChainMaster-Kettenzüge sind weltweit im täglichen Einsatz. Seit 25 Jahren ist ChainMaster das Synonym für sichere und zuverlässige Touring-Produkte. Die hohe Qualität der ChainMaster-Produkte garantiert einen hohen Restwert und damit ebenso einen ausgezeichneten Gebrauchtwert. ChainMaster liefert alle Ersatzteile für jeden jemals verkauften ChainMaster-Kettenzug. | More than 125,000 ChainMaster motors are in daily use worldwide. Since 25 years ChainMaster is the synonym for safe and reliable touring products. The high quality of ChainMaster products warrants the highest residual value in therefore an excellent secondhand value. ChainMaster supplies all spare parts for any ever sold ChainMaster motors.