

FresneLED 100 DMX

FresneLED 100 DMX Compact

cod. FN LED 100 CW DMX • FN LED 100 WW DMX • FN LED 100 NW DMX
FN LED C100 CW DMX • FN LED C100 WW DMX • FN LED C100 NW DMX




SPOTLIGHT
professional lighting for the performing arts

ATTENZIONE: Prima di usare questi apparecchi, leggere attentamente le istruzioni che seguono. Spotlight srl non potrà essere ritenuta responsabile di danni derivanti dalla non osservanza di dette istruzioni.

SAFETY WARNING: Before using this product, read the present instructions carefully. Spotlight srl will not be responsible for damage resulting from instructions not being followed.

ITALIANO: Pag. 3

ENGLISH: Pag. 6

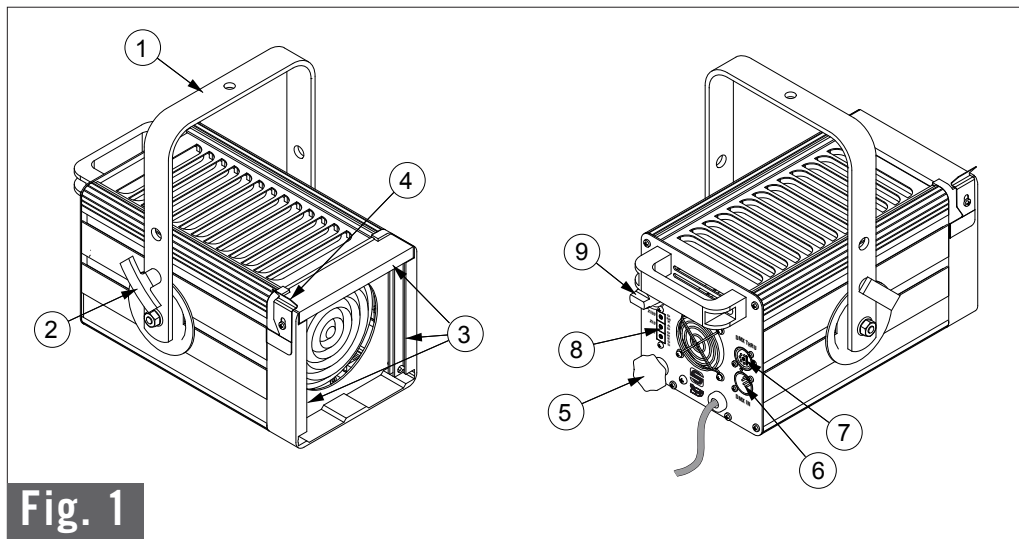


Fig. 1

Selettori di impostazione modalità - Mode setup selectors

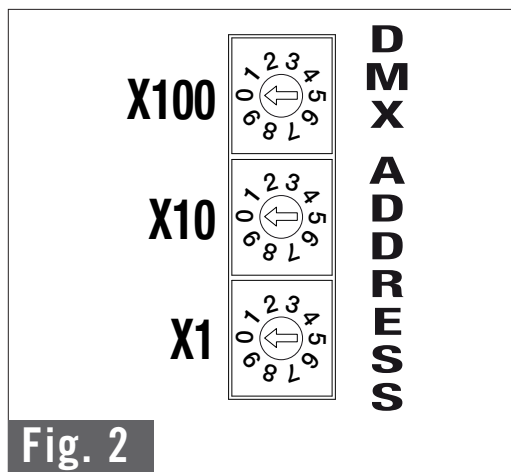


Fig. 2

Connessioni elettriche e DMX - Electrical and DMX connections

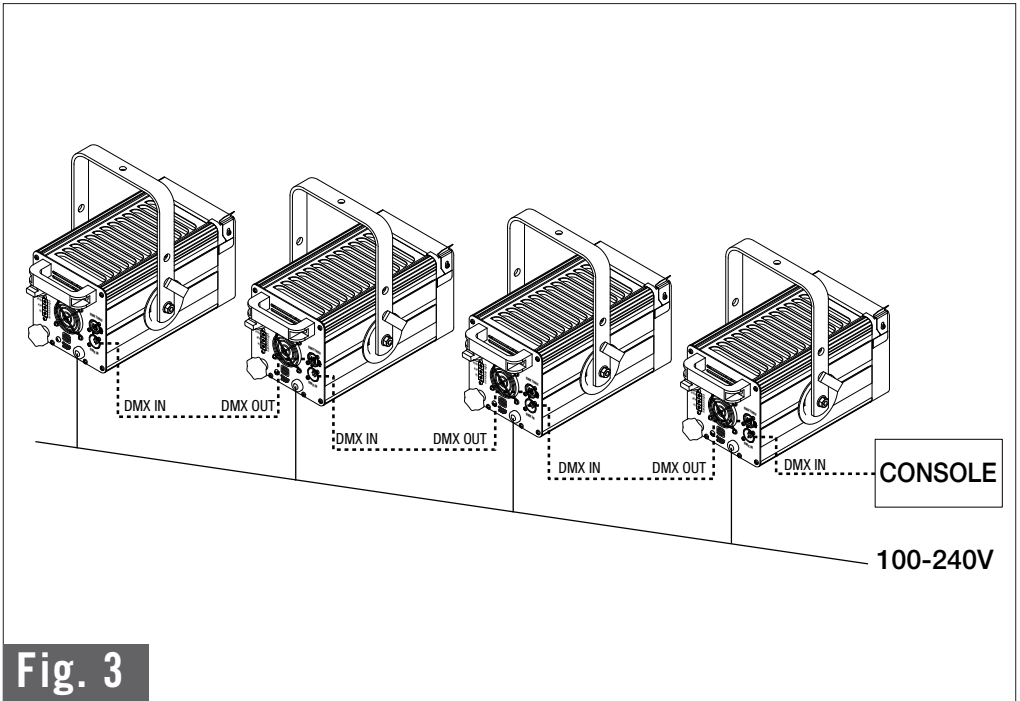


Fig. 3

Dimensioni (mm) e pesi - Dimensions (mm) and weights

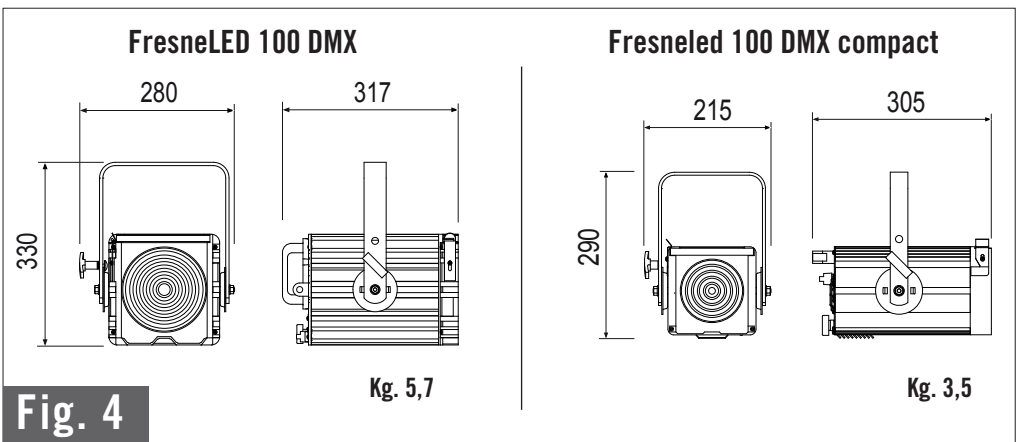


Fig. 4

DESCRIZIONE DEL PROIETTORE

Riferendosi ai disegni di pag. 2:

- ① Staffa di sospensione
- ② Maniglia per regolazione inclinazione del faro
- ③ Guide porta accessori con tettuccio di ritenzione
- ④ Molla per bloccaggio tettuccio accessori
- ⑤ Pomolo per regolazione dello zoom
- ⑥ Connettore DMX IN
- ⑦ Connettore DMX THRU
- ⑧ Selettori di impostazione modalità (contraves)
- ⑨ Manopola di regolazione intensità luminosa (in modalità Potenziometro locale)

INDICAZIONI GENERALI

Il proiettore in Vs possesso risponde alle Direttive Europee 2006/95/CE e 2004/108/CE.

La targhetta che è sistemata sul fianco del proiettore, contiene le seguenti informazioni:

- Modello
- Tensione di alimentazione in V
- Potenza in W
- Indice di protezione IP
- Massima temperatura ambiente ammissibile in °C
- Distanza minima da ogni superficie infiammabile

INSTALLAZIONE

- Il proiettore è progettato esclusivamente per impiego professionale.
- Non puntare il faro direttamente negli occhi
- Si prega di prestare la dovuta attenzione alle note riportate sull'etichetta dell'apparecchio.
- Ricordarsi di collegare la fune di sicurezza se previsto dalle norme di sicurezza locali.
- Il proiettore può essere usato sia sospeso sia montato su cavalletto.

ATTENZIONE: Gli apparecchi devono essere collegati a terra

CONNESSIONI ELETTRICHE

Il vostro faro è stato progettato per una tensione di alimentazione da 100 a 240V, 50/60 Hz.

Prima e durante l'installazione osservare le seguenti norme:

- Verificare sempre l'efficienza del collegamento a terra della linea in uso.
- Verificare che la tensione di alimentazione corrisponda a quella dell'apparecchio
- L'apparecchio è previsto per uso all'interno: pertanto deve essere protetto dall'umidità e dalla pioggia se usato in condizioni diverse (IP 20).
- L'apparecchio NON può essere collegato a un dimmer.

PUNTAMENTO

Il proiettore deve essere collocato rispettando la distanza minima dall'oggetto che si deve illuminare, indicata sull'etichetta del faro.

Tramite la maniglia laterale ② si può allentare il bloccaggio del faro in una certa posizione e modificare la sua inclinazione. Lo stesso si può fare riguardo alla rotazione sull'asse verticale, facendolo ruotare sul perno di aggancio.

Per la regolazione dello zoom ruotare in senso orario o antiorario il pomello ⑤, rispettivamente per stringere o allargare il fascio luminoso.

MANUTENZIONE

Non aprire l'apparecchio. La manutenzione deve essere eseguita esclusivamente dal costruttore o dal suo servizio di assistenza.

Sottoporre il faro a revisione almeno una volta all'anno per controllare l'integrità delle parti elettriche e meccaniche e l'aggiornamento del software.

RICICLAGGIO

Il prodotto deve essere riciclato o smaltito secondo la direttiva 2002/96/CE



IMPOSTAZIONE MODALITA' DI FUNZIONAMENTO

(vedi Fig. 2)

Il faro è predisposto per poter essere utilizzato in diverse modalità di funzionamento:

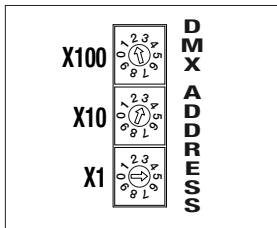
- POTENZIOMETRO LOCALE
- DMX
- RDM
- MANUALE
- ON / OFF

L'impostazione della modalità viene effettuata attraverso l'assegnazione di un valore compreso fra 000 e 999 secondo lo schema seguente:

- 000	POTENZIOMETRO LOCALE
- 001 fino a 512	DMX (Indirizzo)
- 600	RDM
- 900 fino 999	MANUALE
- 999	ON / OFF

I valori possono essere assegnati utilizzando i selettori (contraves) posti nella parte posteriore del faro ☺, indicati con X100, X10, X1, che dovranno essere ruotati in modo da far corrispondere la freccia di ogni selettore con il valore desiderato in centinaia decine e unità.

Es.: impostazione di modalità DMX con indirizzo 235



1) Modalità POTENZIOMETRO LOCALE (000)

Questa è la configurazione di fabbrica del prodotto. In questa modalità è possibile regolare l'intensità luminosa dell'apparecchio da 0% a 100% utilizzando l'apposita manopola ☺.

2) Modalità DMX (001-512)

Per il controllo in questa modalità è necessario il collegamento tramite cavo DMX da un dispositivo di controllo (es. console) al connettore del faro DMX IN.

E' possibile assegnare un qualsiasi indirizzo DMX compreso fra 001 e 512, seguendo le indicazioni descritte nel precedente paragrafo.

Più fari possono essere connessi in cascata, collegando l'uscita DMX THRU di un faro all'ingresso DMX IN del faro successivo (Fig. 3). L'assegnazione dello stesso indirizzo DMX a più fari permetterà il controllo contemporaneo degli apparecchi. Assegnando un diverso indirizzo si potranno controllare singolarmente.

3) Modalità RDM (600)

Il protocollo di controllo RDM utilizza la linea DMX per inviare/ricevere informazioni, a)da il faro, che riguardano il settaggio dell'apparecchio, l'indirizzo DMX, l'impostazione remota delle modalità di funzionamento, la verifica della temperatura dei led, la versione di software installata, ecc.

Il numero delle funzioni gestite dal sistema RDM dipende dalla versione di programma RDM residente nel PC preposto allo scopo o dalla consolle di comando se abilitata a questa funzione.

4) Modalità MANUALE (900-999)

La modalità manuale consente di impostare l'intensità luminosa del proprio faro in modo percentuale da 1% a 100%, ponendo i selettori ad un valore compreso fra 900 (1%) e 999 (100%).

5) Modalità ON / OFF (999)

In questa modalità il faro funziona alla massima intensità luminosa una volta collegato alla rete e si spegne quando viene scollegato. In questa modalità non è possibile la regolazione dell'intensità luminosa.

DESCRIPTION OF THE LUMINAIRE

Referring to pictures on pages 2:

- ① Suspension yoke
- ② Handle for tilt regulation
- ③ Accessory guides with retaining clip
- ④ Accessory locking spring
- ⑤ Zoom adjustment knob
- ⑥ DMX IN connector
- ⑦ DMX THRU connector
- ⑧ Mode setup selectors
- ⑨ Light intensity adjustment knob
(in Local Potentiometer mode)

INTRODUCTION

The luminaire you have bought conforms to 2006/95/CE and 2004/108/CE European Directives.

The label on the side of the luminaire lists the following information:

- Model
- Mains supply voltage (V)
- Lamp wattage (W)
- Protection index (IP)
- maximum allowed ambient temperature in °C
- minimum flammable surface distance

INSTALLATION

- The luminaire has been designed for professional use only
- Do not direct the light beam straight into somebody's eyes
- Read carefully the information label on the side of the luminaire
- Remember to connect the safety cable, if required by local health and safety regulations
- The luminaire can be either suspended or mounted on a stand.

WARNING:

The luminaires must always be earthed

ELECTRICAL CONNECTIONS

The luminaire has been designed to operate with a 100V to 240V supply, 50-60Hz.

Before and during the installation, make sure you follow the guidelines below:

- Always check the earth continuity connection for the line being used.
- Ensure the required voltage of the unit is the same as the supplied one.
- The unit is designed for indoor use: if it is to be used outdoor, ensure it is protected from dampness and rain. (IP 20)
- This unit **cannot be connected to a dimmer.**

FOCUSING

The luminaire should be at the minimum distance from the object it is illuminating, as indicated on the label. Using the side handle ② allows to loosen the luminaire when it is locked in a certain position and thus change its inclination. You can rotate the luminaire on the vertical axis by rotating it on its hook clamp.

For the zoom adjustment rotate knob ⑤ clockwise or counterclockwise to respectively narrow or widen the light beam.

MAINTENANCE

Do not open the fixture. Maintenance should be performed only by the manufacturer or by its service agent.

The luminaire must be serviced at least once a year, to check the integrity of its electrical and mechanical parts and to keep software updated.

RECYCLING

The product must be recycled or disposed of, according to Directive 2002/96/CE.



FUNCTIONING SET UP (see Fig. 2)

The luminaire is intended to be used in various functioning modes:

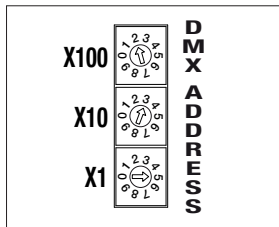
- LOCAL POTENTIOMETER
- DMX
- RDM
- MANUAL
- ON / OFF

The mode set up is done by assigning a value between 000 and 999 according to the following scheme:

- 000	LOCAL POTENTIOMETER
- 001 up to 512	DMX (Address)
- 600	RDM
- 900 up to 999	MANUAL
- 999	ON / OFF

Values can be assigned using the selectors (contraves) on the rear of the luminaire ©, marked with X100, X10, X1, which will have to be rotated so the arrows of each sector correspond to the desired value in hundreds, tens and units.

Eg.: DMX set up with address 235



1) LOCAL POTENTIOMETER Mode (000)

This is the manufacturer configuration. This mode allows to adjust the light output of the luminaire from 0% to 100% by using the appropriate knob ©

2) DMX Mode (001-512)

For the control in this mode the connection through a DMX cable from a control device (eg. console) to the DMX IN luminaire connector is necessary. It is possible to assign any DMX address between 001 and 512, following the indications described in the previous paragraph.

More luminaires can be connected in cascade by connecting the DMX THRU of another luminaire to the DMX IN of the following fixture (see Fig. 3).

The assignment of the same DMX address to more luminaires will allow a simultaneous control of the fixtures. Assigning a different address will allow to control them individually.

3) RDM Mode (600)

The RDM control protocol uses the DMX line to send/receive information to/from the luminaire regarding the fixture set up the DMX address, the remote set up of the functioning modes, the LED temperature check, the installed software version, etc.

The number of functions handled by the RDM system depends on the RDM programme version in the PC designated for the purpose or on the lighting desk, if enabled for this function.

4) MANUAL Mode (900-999)

The manual mode allows to set up the light output of every luminaire in percentage from 1% to 100%, with selectors value between 900 (1%) and 999 (100%).

5) ON / OFF Mode (999)

In this mode the luminaire works at the maximum light output once connected to the mains and it switches off when disconnected. In this mode no light output adjustment is allowed.



certified quality management system ISO 9001 : 2008

Spotlight s.r.l.
Via Sardegna 3
20098 S. Giuliano Milanese
Milano - Italy
Tel. +39.02.98830.1
Fax +39.02.98830.22
E-mai: info@spotlight.it
www.spotlight.it