



PLB-2N

ORDERCODE 100257



Highlite International B.V.
Vestastraat 2
6468 EX Kerkrade
The Netherlands
Phone: +31 45-5667700

SHOWELECTRONICS FOR PROFESSIONALS

Herzlichen Glückwunsch!

Sie haben ein hervorragendes und innovatives Produkt von DMT erworben.
Die Halterung PLB-2N von DMT sorgt für beste Unterhaltung. Egal ob Sie eine Veranstaltung ohne großen technischen Aufwand oder eine anspruchsvolle DMX-Show planen, dieses Produkt wird Ihnen bei der Umsetzung der gewünschten Effekte helfen.

Verlassen Sie sich auf DMT. Wir machen die besseren Beleuchtungsgeräte.
Wir entwerfen und produzieren professionelle Beleuchtungs-ausrüstung für die Unterhaltungsindustrie.
Wie bringen regelmäßig neue Produkte auf den Markt und machen alles für Ihre Zufriedenheit, die Zufriedenheit unserer Kunden.
Für weitere Informationen: iwant@dutchmediatools.info

DMT bietet einige der qualitativ hochwertigsten und preiswertesten Produkte auf dem Markt an.
Wenn Sie Ihre Beleuchtungs-ausrüstung in Zukunft noch erweitern wollen, schauen Sie am besten wieder nach den hervorragenden Produkten von DMT.
Geben Sie sich nur mit dem Besten zufrieden - DMT!

Ihr DMT -Team!



DMT PLB-2N™ Anleitung

Warnung	2
Auspacken	2
Notwendige Werkzeuge für die Installation der PLB-2N Halterung	3
Sicherheitshinweise	3
Bestimmungsgemäßer Gebrauch	4
Rückgabe	4
Reklamationen	4
Beschreibung des Geräts	5
Übersicht	5
Installation	5
Setup und Betrieb	5
Anbringen an einer Holzständerwand	6
Anbringen an einer Vollziegel- oder Betonwand	7
Anbringen der TV-Schienen	8
Anbringen des an die Schienen montierten Fernsehers an die Wandplatte	9
Anbringen des Fernsehers mit einem Neigungswinkel von -15° oder + 15°	9
Wartung	10
Technische Daten	10

Warnung

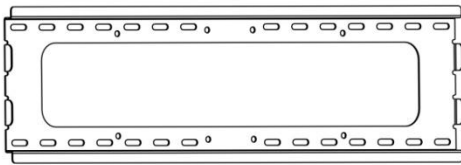
**BITTE LESEN SIE DIESE ANLEITUNG ZU IHRER SICHERHEIT SORGFÄLTIG DURCH,
BEVOR SIE DAS GERÄT ZUM ERSTEN MAL IN BETRIEB NEHMEN!**

Auspacken

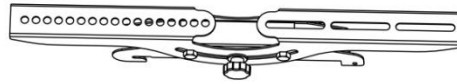
Packen Sie das Produkt bitte direkt nach dem Erhalt aus und überprüfen Sie es auf Vollständigkeit und Unversehrtheit. Falls Sie Transportschäden an einem oder mehreren Teilen des Produkts oder der Verpackung feststellen, benachrichtigen Sie bitte unverzüglich den Verkäufer und heben Sie das Verpackungsmaterial für eine spätere Überprüfung auf. Bewahren Sie den Karton und alles dazugehörige Verpackungsmaterial auf. Falls das Produkt zurückgegeben werden muss, stellen Sie bitte sicher, dass Sie es in der Originalverpackung zurücksenden.

Lieferumfang:

- DMT PLB-2N Halterung
- Bedienungsanleitung



wall plate (x1)
A



left adapter bracket (x1)
B



right adapter bracket (x1)
C

Package M



M4x14 (x4)
M-A



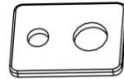
M5x14 (x4)
M-B



M6x14 (x4)
M-C



M8x15 (x4)
M-D

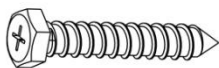


washer (x4)
M-E

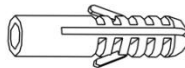


5mm allen key (x1)
M-F

Package W



ST6.3x55 lag bolt (x6)
W-A



concrete anchor (x6)
W-B



ø6.5xø 24washer (x6)
W-C

Notwendige Werkzeuge für die Installation der PLB-2N Halterung

- Phillips Schraubendreher (200mm Länge ohne Griff)
- M6-Einsatz und Schraubenschlüssel
- Elektrische Bohrmaschine und 10mm Steinbohrer für die Installation an einer Betonwand
- Stift zum Markieren
- Hammer

Sicherheitshinweise

Alle Personen, die diese Halterung installieren, bedienen und warten, müssen:

- dafür qualifiziert sein
- die Anweisungen in dieser Bedienungsanleitung beachten



Versichern Sie sich bitte vor der ersten Inbetriebnahme, dass das Produkt keine Transportschäden erlitten hat. Falls es beschädigt ist, setzen Sie sich bitte mit dem Verkäufer in Verbindung und verwenden Sie es nicht.

Um den einwandfreien Zustand und die sichere Handhabung zu gewährleisten, müssen die Sicherheitshinweise und Warnungen in dieser Anleitung unbedingt beachtet werden.

Bitte beachten Sie, dass wir für Schäden, die durch manuelle Änderungen entstehen, keine Haftung übernehmen.

Dieses Gerät enthält keine Teile, die vom Benutzer gewartet werden können. Lassen Sie Wartungsarbeiten nur von qualifizierten Technikern durchführen.

WICHTIG:

Der Hersteller haftet nicht für Schäden, die durch die Nichtbeachtung dieser Anleitung oder unbefugte Änderungen an diesem Produkt entstehen.

- Die maximale Belastung darf nicht überschritten werden.
- Entfernen Sie die Warnungen und Informationsetiketten nicht vom Produkt.
- Heben Sie die Halterung oder den Flachbildfernseher niemals an der Halterung an. Sie könnte dadurch beschädigt werden. Entfernen Sie immer zuerst den Flachbildfernseher, bevor Sie die Halterung demontieren.
- Achten Sie darauf, dass keine Kabel herumliegen.
- Lesen Sie die gesamte Anleitung, bevor Sie mit der Installation dieses Produkts beginnen.
- Ziehen Sie die Schrauben fest. Achten Sie aber darauf, sie nicht zu fest zu ziehen. Das könnte die Halterung beschädigen und so ihre Haltekraft erheblich reduzieren.
- Wenn die Halterung an einer Holzständerwand angebracht wird, muss darauf geachtet werden, dass die Schrauben mittig in die Ständer geschraubt werden. Es wird dringend empfohlen einen Balkensucher (möglichst einen Kantensucher) zu verwenden.
- Bitte lesen Sie diese Anleitung sorgfältig durch und heben Sie sie für einen späteren Zeitpunkt auf, besonders im Hinblick auf das Nachschlagen des notwendigen Abstands der Halterung von der Wand.
- Heben und positionieren Sie Ihre Ausrüstung zu Ihrer Sicherheit immer mithilfe einer weiteren Person oder einer mechanischen Hebevorrichtung.
- Keinen Erschütterungen aussetzen. Wenden Sie keine übermäßige Kraft an, wenn Sie die Halterung installieren.
- Benutzen Sie das Produkt nur in Innenräumen und vermeiden Sie den Kontakt mit Wasser oder anderen Flüssigkeiten.
- Bringen Sie das Produkt nicht in die Nähe von offenen Feuern oder leicht entflammaren Flüssigkeiten oder Gasen.
- Die Montagefläche muss das Gesamtgewicht der Halterung und aller angebrachten Geräte und Komponenten halten können.
- Schützen Sie das Produkt vor extremer Hitze, Feuchtigkeit oder Staub.
- Falls die Halterung herunterfällt oder stark erschüttert wird, muss Sie von einem qualifizierten Techniker auf Sicherheit überprüft werden, bevor sie installiert wird.
- Nur für die Verwendung durch Erwachsene geeignet. Die Halterung muss von einem qualifizierten Techniker installiert werden.
- Reparaturen, Wartungen und elektrische Anschlüsse dürfen nur von qualifizierten Technikern durchgeführt bzw. bearbeitet werden.
- GARANTIE: Ein Jahr ab Kaufdatum.

Bestimmungsgemäßer Gebrauch

- Wenn das Produkt nicht so verwendet wird wie in dieser Anleitung beschrieben, könnte es Schaden nehmen und die Garantie erlischt.
- Jegliche unsachgemäße Verwendung führt zu Risiken wie z.B. Abstürzen, etc.

Ihre Sicherheit und die der Personen, die Sie umgeben, sind in Gefahr!

Die unsachgemäße Installation des Produkts kann zu schweren Verletzungen und Sachschäden führen!



⚠ Rückgabe ⚠

Ware, die zurückgegeben wird, muss in der Originalverpackung verschickt und freigemacht werden. Wir lassen keine Waren rückholen.

Das Paket muss eine deutlich zu erkennende RMA-Nummer bzw. Rücksendenummer aufweisen. Alle Produkte, die

keine RMA-Nummer aufweisen, werden nicht angenommen. Highlite nimmt die zurückgesendeten Waren nicht entgegen und übernimmt auch keinerlei Haftung. Rufen Sie Highlite an unter 0031-455667723 oder schreiben Sie eine E-Mail an aftersales@highlite.nl und fordern Sie eine RMA-Nummer an, bevor Sie die Ware versenden. Sie sollten die Modellnummer und die Seriennummer sowie eine kurze Begründung für die Rücksendung angeben. Verpacken Sie die Ware sorgfältig, da Sie für alle Transportschäden, die durch unsachgemäße Verpackung entstehen, haften. Highlite behält sich das Recht vor, das Produkt oder die Produkte nach eigenem Ermessen zu reparieren oder zu ersetzen. Wir empfehlen Ihnen die Verwendung von UPS-Verpackungen oder die Produkte doppelt zu verpacken. So sind Sie immer auf der sicheren Seite.

Hinweis: Wenn Sie eine RMA-Nummer erhalten, geben Sie bitte die folgenden Daten auf einem Zettel an und legen Sie ihn der Rücksendung bei:

- 1) Ihr Name
- 2) Ihre Anschrift
- 3) Ihre Telefonnummer
- 4) Eine kurze Problembeschreibung

Reklamationen

Der Kunde ist dazu verpflichtet, die empfangene Ware direkt nach Erhalt auf Fehler und/oder sichtbare Defekte zu überprüfen, oder diese Überprüfung nach dem Erhalt der Benachrichtigung, dass die Ware nun zur Verfügung steht, durchzuführen. Das Transportunternehmen haftet für Transportschäden. Deshalb müssen ihm eventuelle Schäden bei Erhalt der Warenlieferung mitgeteilt werden.

Es unterliegt der Verantwortung des Kunden, das Transportunternehmen über eventuelle Transportschäden der Ware zu informieren und Ausgleichsforderungen geltend zu machen. Alle Transportschäden müssen uns innerhalb von einem Tag nach Erhalt der Lieferung mitgeteilt werden. Alle Rücksendungen müssen vom Kunden freigemacht werden und eine Mitteilung über den Rücksendegrund enthalten. Nicht freigemachte Rücksendungen werden nur entgegengenommen, wenn das vorher schriftlich vereinbart wurde.

Reklamationen müssen uns innerhalb von 10 Werktagen nach Eingang der Rechnung auf dem Postweg oder per Fax übermittelt werden. Nach dieser Frist werden keine Reklamationen akzeptiert. Reklamationen werden nur dann bearbeitet, wenn der Kunde bis dahin seine Vertragspflichten vollständig erfüllt hat, ungeachtet des Vertrags, aus dem diese Verpflichtungen resultieren.

Beschreibung des Geräts

Leistungsmerkmale

Die PLB-2N von DMT ist eine Wandhalterung für Flachbildfernseher

- Starre Wandhalterung
- Maximale Belastung: • 75 kg.
- Bildschirmgröße: 32" - 60"
- Neigungswinkel: 15° nach oben oder 15° nach unten
- Maximaler VESA-Standard: 600 x 400 mm
- Montagefläche: 765 x 480 mm (LxH)
- Gewicht: 3,7 kg

Übersicht



Abb. 1

Installation

Entfernen Sie alle Verpackungsmaterialien von der PLB-2N Halterung. Versichern Sie sich, dass alle Schaumstoff- und Plastikfüllmaterialien vollständig entfernt sind.

**Trennen Sie immer alle Komponenten vom Netz, bevor Sie sie reinigen oder warten.
Für Schäden, die durch Nichtbeachtung entstehen, wird keine Haftung übernommen.**

Falls Sie Fragen zur Installation haben, wenden Sie sich bitte an Ihren Händler oder den Kundendienst.

Setup und Betrieb

Befolgen Sie die untenstehenden Anweisungen, da Sie zum bevorzugten Betriebsmodus gehören. Versichern Sie sich immer, dass alle Geräte für die örtliche Netzspannung geeignet sind (siehe Technische Daten der jeweiligen Gebrauchsanleitung), bevor Sie sie an das Stromnetz anschließen.

Anbringen an einer Holzständerwand

Warnung

- Die Montagefläche muss das Gesamtgewicht der Halterung und aller angebrachten Geräte und Komponenten halten können.
 - Ziehen Sie die Holzschrauben fest. Achten Sie aber darauf, sie nicht zu fest zu ziehen. Das könnte die Halterung beschädigen und so ihre Haltekraft erheblich reduzieren.
 - Wenn die Halterung an einer Holzständerwand angebracht wird, muss darauf geachtet werden, dass die Schrauben mittig in die Ständer geschraubt werden. Es wird dringend empfohlen einen Balkensucher (möglichst einen Kantensucher) zu verwenden.
 - Das mitgelieferte Montagematerial ist für die Montage an oder durch eine Trockenbau- oder Gipskartonwand hindurch Balken vorgesehen. In anderen Montagesituationen ist der Installateur für die Bereitstellung und Verwendung des geeigneten Montagematerials verantwortlich.
- 1) Die Wandplatte muss an zwei Balken angebracht werden. Verwenden Sie einen Balkensucher, um die Kanten der Balken ausfindig zu machen.
Es wird dringend empfohlen dafür einen Kantensucher zu verwenden. Orientieren Sie sich an den Außenkanten und zeichnen Sie eine senkrechte Linie entlang der Mitte der Balken.
 - 2) Halten Sie die Wandplatte vorsichtig an die Wand. Markieren Sie die Mitte der vier Montagelöcher. Achten Sie darauf, dass sich die Montagelöcher in der Mitte der Balken befinden (auf der Mittellinie).
 - 3) Bohren Sie nun vier Löcher mit einem Durchmesser von 3 mm und einer Tiefe von 30 mm. Befestigen Sie die Wandplatte mit vier Sechskantschrauben (W-A) und vier M6-Unterlegscheiben (W-C) (siehe Abb.2).

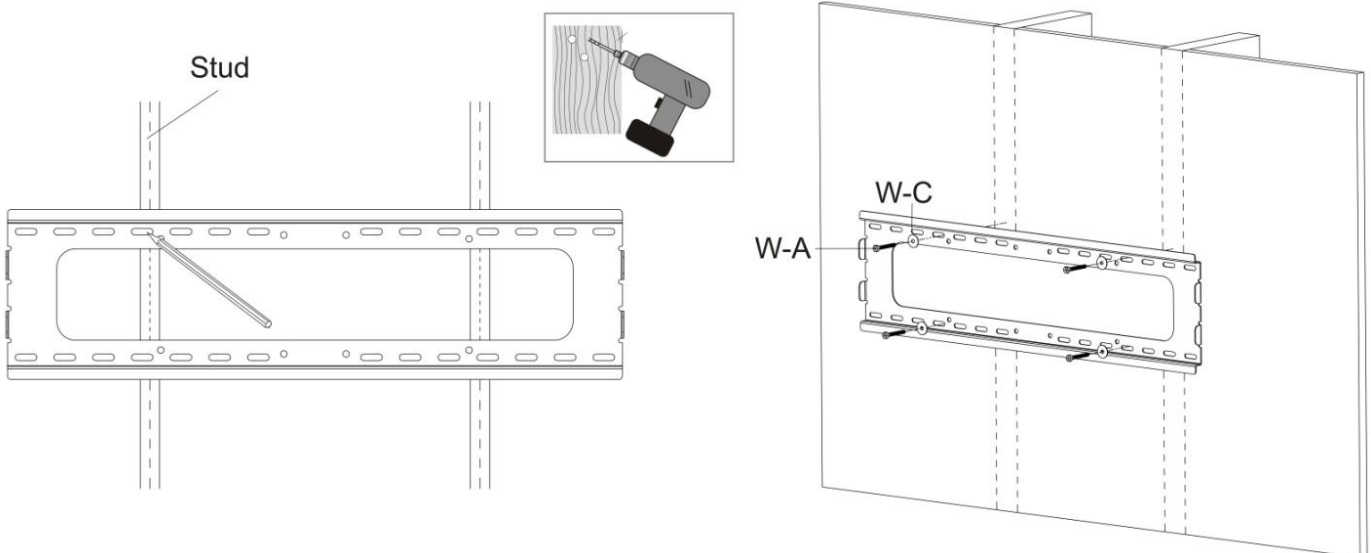


Abb. 2

Anbringen an einer Vollziegel- oder Betonwand

Warnung

- Wenn Sie die Halterung an einer Wand aus Betonschalsteinen anbringen, muss der Beton in dem für die Dübel gebohrten Loch mindestens zwischen 95 und 254 mm dick sein.
- Nicht in Mörtelfugen bohren!
- Die Halterung muss an einem massiven Teil des Steins mit einem Mindestabstand von 254 mm zur Kante des Steins angebracht werden. Sie sollten das Loch mit einer niedrigen Drehzahl und nicht mit dem Schlagbohrer bohren, um zu vermeiden, dass die Rückseite des Lochs herausbricht, wenn Sie auf einen Hohlraum stoßen.
- Der verantwortliche Monteur muss sicherstellen, dass die Montagefläche das Gesamtgewicht der Halterung und aller angebrachten Geräte und Komponenten halten kann.
- Verwenden Sie die Wandplatte, um die 6 Löcher an der Wand zu markieren. Vier in den oberen Montagelöchern und zwei in den unteren ;Montagelöchern (siehe Abb.3).

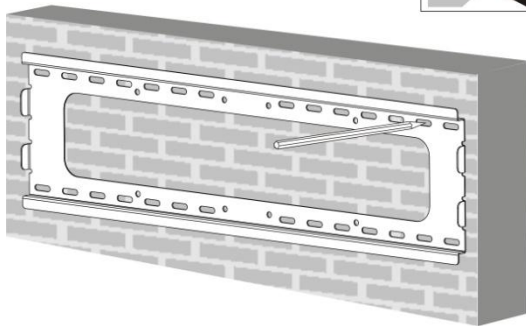
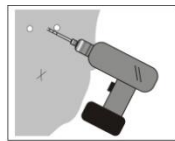


Abb. 3

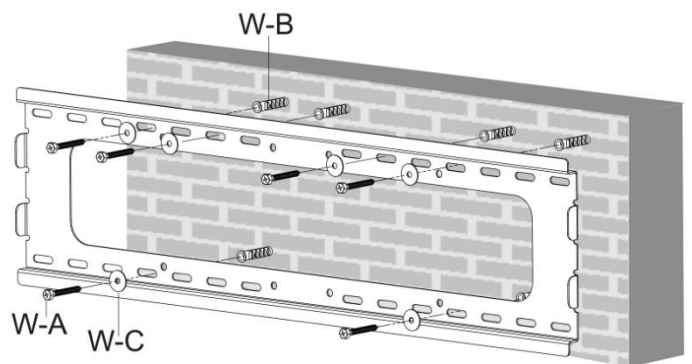


Abb. 4

- Bohren Sie mindestens 60 mm tiefe Löcher mit einem 10-mm Steinbohrer. Stecken Sie in jedes Loch einen Betondübel (W-B). Befestigen Sie die Wandplatte mit 6 Schrauben (W-A) und sechs M6-Unterlegscheiben (W-C) (siehe Abb.4).

Anbringen der TV-Schienen

- Um den Bildschirm Ihres Fernsehers zu schonen, legen Sie ein weiches Tuch auf eine glatte, ebene Oberfläche, die das Gewicht des Fernsehers halten kann. Unter dem Tuch dürfen keine Gegenstände (Schrauben, etc.) liegen.
- Legen Sie den Fernseher mit dem Bildschirm nach unten auf das Tuch. Legen Sie die TV-Schienen auf die Rückseite des Fernsehers, richten Sie die Löcher so aus, dass die Schienen sich in einer mittigen Position befinden (unten und oben der gleiche Überstand/ siehe Abb.5).

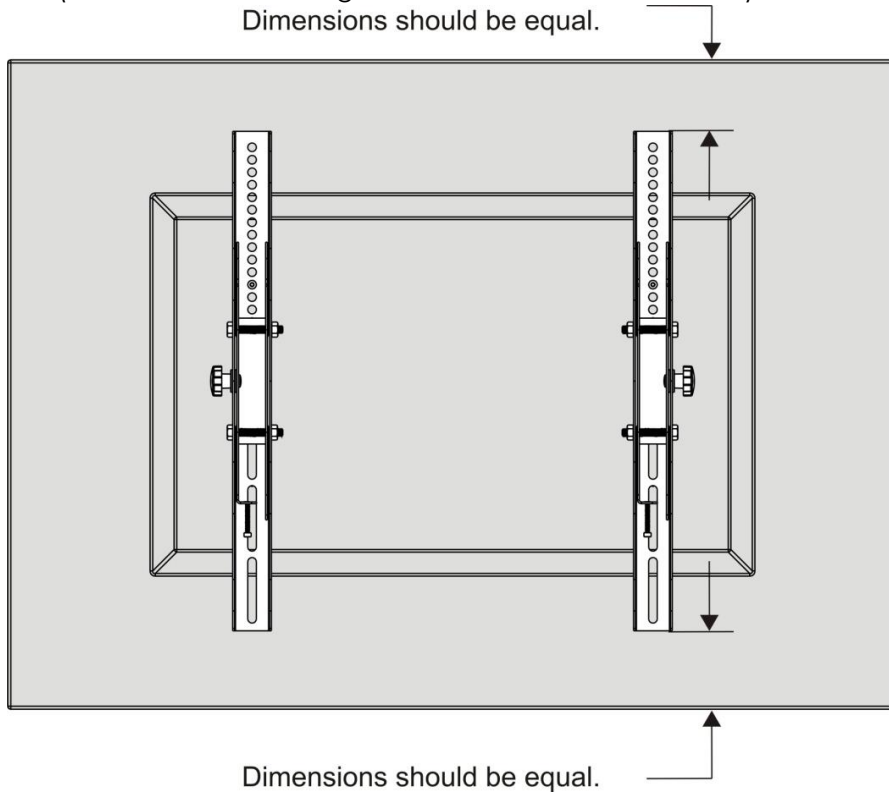


Abb. 5

- Bringen Sie die TV-Schienen mit den geeigneten Schrauben und Unterlegscheiben auf der Rückseite des Fernsehers an (siehe Abb. 6).

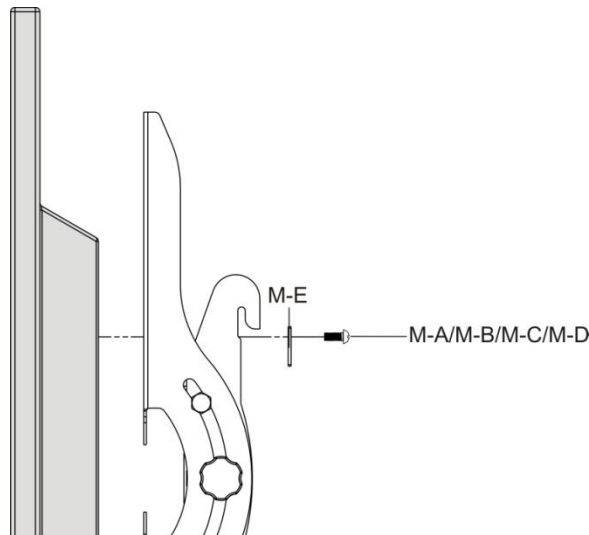


Abb. 6

- Fangen Sie mit der kürzesten Schraube an. Drehen Sie sie von Hand durch die Unterlegscheibe und die TV-Schiene und in den Fernseher (siehe Abb. 6).
- Die Schraube muss mindestens drei volle Umdrehungen im Montageloch ausführen. Sie muss vorsichtig und passgenau angebracht werden. Die Schrauben müssen fest sitzen. Ziehen Sie sie nicht zu fest.
- Wenn eine Schraube nicht mit drei vollständigen Umdrehungen in das Montageloch des Fernsehers gedreht werden kann, wählen Sie eine längere Schraube aus der Packung mit dem Montagematerial. Wiederholen Sie diesen Vorgang für alle weiteren Montagelöcher, arretieren Sie die Schienen und drehen Sie die Schrauben fest. Ziehen Sie sie nicht zu fest.

Anbringen des an die Schienen montierten Fernsehers an die Wandplatte.

Warnung: Für diesen Vorgang sind mindestens zwei qualifizierte Personen notwendig.

Anbringen des Fernsehers mit einem Neigungswinkel von 0° (senkrecht)

- Wenn die Wandhalterung sicher an der Wand angebracht ist, heben Sie den Fernseher vorsichtig (2 Personen) hoch und hängen Sie die oberen Haken der TV-Schienen über die Schiene der Wandplatte (siehe Abb. 7).
- Ziehen Sie die Sicherheitsschrauben an den TV-Schienen mit einem 5-mm-Inbusschlüssel (M-F) fest (siehe Abb. 7).

Wichtig: Der Fernseher muss richtig eingehangen und die Sicherheitsschrauben festgezogen sein, bevor Sie den Fernseher loslassen.

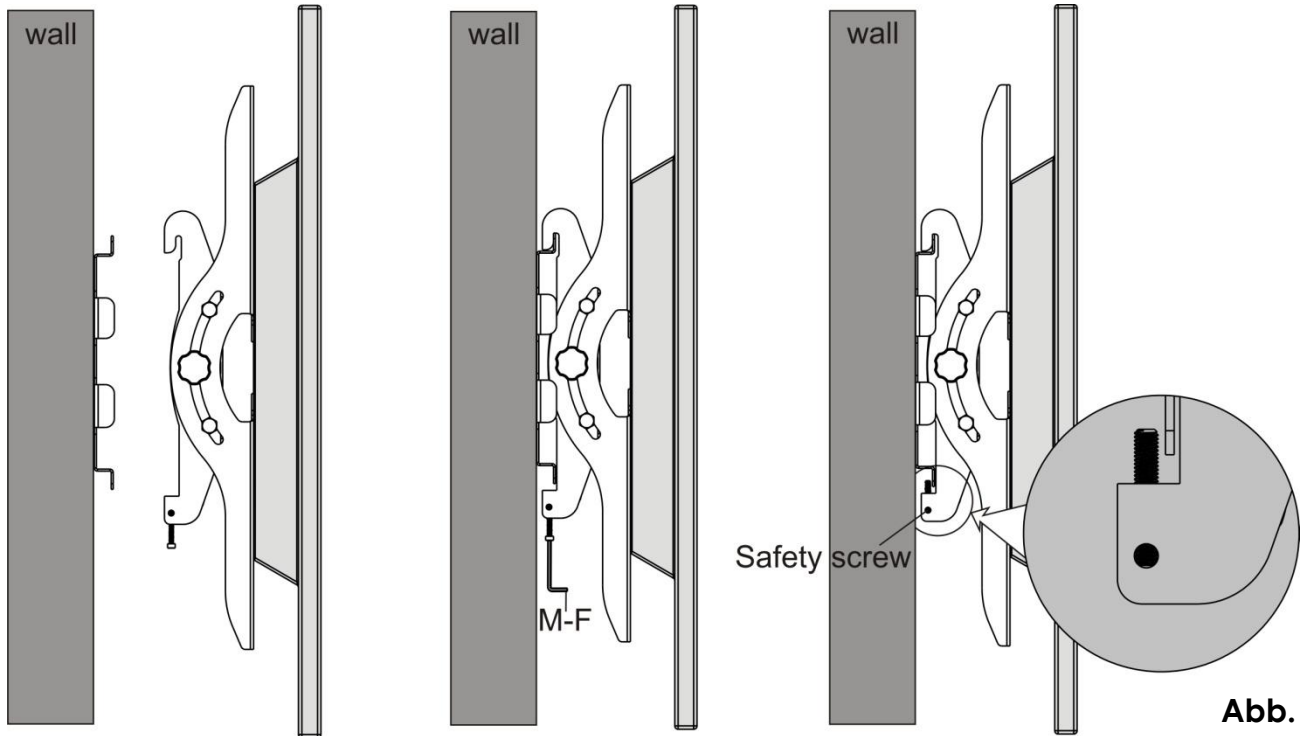


Abb. 7

Anbringen des Fernsehers mit einem Neigungswinkel von -15° oder +15°

Warnung: Für diesen Vorgang sind mindestens zwei qualifizierte Personen notwendig.

- Wenn die Wandhalterung sicher an der Wand angebracht ist, heben Sie den Fernseher vorsichtig (2 Personen) hoch und hängen Sie die oberen Haken der TV-Schienen über die Schiene der Wandplatte (siehe Abb. 8).

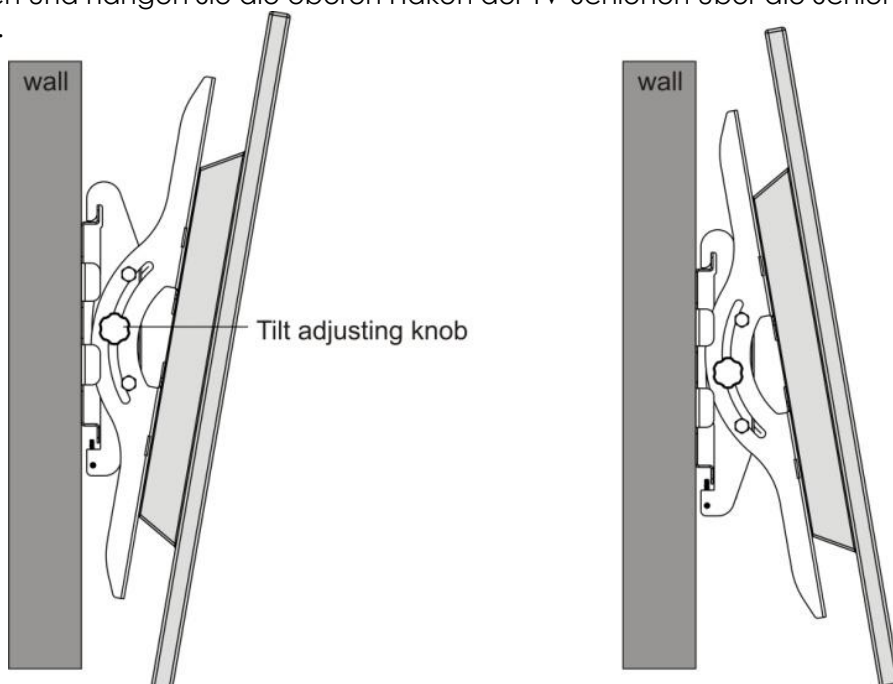


Abb. 8

Wartung

Der Bediener muss sicherstellen, dass alle sicherheitsrelevanten und maschinentechnischen Vorrichtungen jeweils nach einem Jahr einer technischen Abnahmeprüfung durch qualifiziertes Personal unterzogen werden.

Der Bediener muss sicherstellen, dass alle sicherheitsrelevanten und maschinentechnischen Vorrichtungen einmal jährlich durch qualifiziertes Personal überprüft werden.

Bei der Überprüfung müssen die nachfolgenden Punkte betrachtet werden:

1. Alle Schrauben, die für die Installation des Produkts oder von Teilen des Produkts verwendet werden, müssen fest sitzen und dürfen nicht korrodiert sein.
2. Weder Gehäuse noch Befestigungen oder die Stellen, an denen das Produkt befestigt ist, dürfen Verformungen aufweisen.
3. Mechanisch bewegte Bauteile wie Achsen, Linsen, etc. dürfen keinerlei Verschleißspuren aufweisen.
4. Netzkabel müssen unbeschädigt sein und dürfen keine Anzeichen von Materialermüdung aufweisen.

Die PLB-2N von DMT ist annähernd wartungsfrei. Dennoch sollte sie regelmäßig mit einem feuchten Tuch gereinigt werden. Tauchen Sie das Gerät niemals in eine Flüssigkeit. Verwenden Sie keinen Alkohol oder Lösungsmittel.

Technische Daten

Modell: DMT PLB-2N

Starre Wandhalterung

Maximale Belastung: • 75 kg.

Bildschirmgröße: 32" - 60"

Neigungswinkel: 0°, -15° oder +15°

Maximaler VESA-Standard: 600 x 400 mm

Montagefläche: 765 x 480 mm (LxH)

Gewicht: 3,7 kg



Unangekündigte Änderungen der technischen Daten und des Designs bleiben vorbehalten.



Website: www.DutchMediaTools.info

E-Mail: service@highlite.nl



DUTCH MEDIA TOOLS

© 2012 DMT.