

**NEDERLANDS**

**Fast-Setup Screen Pro**

**V1**

**Bestelcode: 100430/100431/100432**

## Inhoudsopgave

---

<b>Waarschuwing</b> .....	2
Veiligheidsinstructies.....	2
Retourneren .....	4
Claims.....	4
<b>Beschrijving van het apparaat</b> .....	5
Overzicht .....	6
<b>Installatie</b> .....	6
Accessoires .....	6
<b>Instellingen en gebruik</b> .....	8
Het hoofdframe in elkaar zetten .....	8
Het doek plaatsen.....	10
De poten in elkaar zetten .....	11
Demontage .....	13
<b>Onderhoud</b> .....	18
Het doek reinigen .....	18
Voorzorgsmaatregelen.....	18
<b>Productspecificaties</b> .....	18
<b>Afmetingen</b> .....	20
<b>Opmerkingen</b> .....	22

## Waarschuwing



**Lees voor uw eigen veiligheid deze handleiding zorgvuldig door voordat u het apparaat voor de eerste keer opstart!**

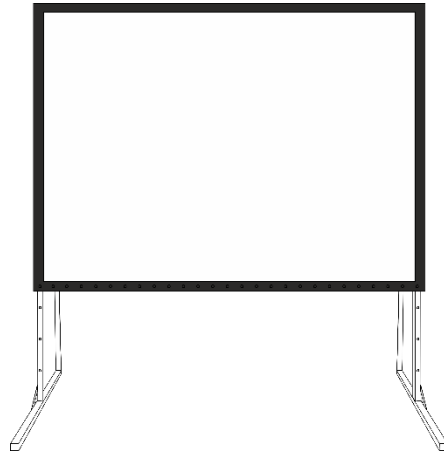


### Instructies bij het uitpakken

Pak bij ontvangst van dit product de doos onmiddellijk voorzichtig uit en controleer de inhoud. Controleer of alle onderdelen aanwezig zijn en dat er niets is beschadigd. Als u transportschade aan de onderdelen constateert of als de verpakking onjuist is behandeld, moet u de dealer hier onmiddellijk van op de hoogte brengen en het verpakkingsmateriaal bewaren voor inspectie. Bewaar de doos en alle verpakkingsmaterialen. Als een apparaat naar de fabriek moet worden geretourneerd, is het belangrijk dat het in de originele doos en verpakkingsmateriaal wordt geretourneerd.

#### Uw levering omvat:

- DMT Fast-Setup Screen Pro 100"/120"/150"
- Gebruikershandleiding



### Veiligheidsinstructies

Iedereen die betrokken is bij de installatie, het gebruik en het onderhoud van dit apparaat moet:

- gekwalificeerd zijn
- de instructies in deze handleiding volgen

Voordat u het apparaat voor de eerste keer aanzet, moet u controleren of deze bij het transport niet is beschadigd.

Raadpleeg bij eventuele schade uw dealer en gebruik het apparaat niet.

Om het apparaat in een perfecte conditie te houden en het veilig te kunnen gebruiken, is het van essentieel belang dat de gebruiker de veiligheidsinstructies en de waarschuwingen in deze handleiding navolgt.

Wees u ervan bewust dat schade veroorzaakt door wijzigingen aan het apparaat niet wordt gedekt door de garantie. Dit apparaat bevat geen onderdelen die door de gebruiker kunnen worden vervangen. Onderhoud dient alleen door gekwalificeerde technici te worden uitgevoerd.

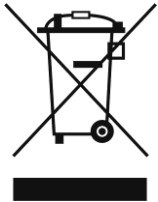
### **BELANGRIJK:**

De fabrikant is niet aansprakelijk voor schade als gevolg van het niet naleven van de instructies in deze handleiding, of door het aanbrengen van wijzigingen aan het apparaat.

- Verwijder nooit waarschuwingen of informatiestickers van het apparaat.
- Stel het apparaat niet bloot aan schokken en trillingen. Voorkom het gebruik van brute kracht tijdens de installatie of het gebruik van het apparaat.
- Raak het oppervlak van het scherm niet aan.
- Schrijf of teken niet op het scherm.
- Duw niet met vingers of voorwerpen op het projectiedoek.
- Gebruik het apparaat alleen op locaties waar het beschermt wordt tegen weersinvloeden, met name tegen wind. Harde wind kan ervoor zorgen dat het scherm valt.
- Voorkom blootstelling aan vuur en plaats het apparaat niet in de buurt van ontvlambare vloeistoffen of gassen.
- Zorg dat het apparaat niet blootgesteld wordt aan extreme hitte, vocht of stof.
- Als het apparaat valt of als ertegen gestoten wordt, moet een gekwalificeerde technicus het op veiligheid inspecteren.
- Stop onmiddellijk met het gebruik van uw DMT-apparaat als het niet goed werkt. Pak het apparaat zorgvuldig in (bij voorkeur in de oorspronkelijke verpakking) en retourneer het voor reparatie aan uw DMT-dealer.
- De gebruiker is verantwoordelijk voor de juiste plaatsing en het gebruik van het Fast-Setup Screen Pro. De fabrikant is niet aansprakelijk voor schade als gevolg van misbruik of onjuiste installatie van dit apparaat.
- Alleen voor gebruik door volwassenen. Lichteffecten moet buiten het bereik van kinderen worden geplaatst. Laat het draaiende apparaat nooit onbeheerd achter.
- Reparaties en onderhoud dienen uitsluitend te worden uitgevoerd door ten minste twee gekwalificeerde technici.
- GARANTIE: geldig tot één jaar na aankoopdatum.

*Hierbij brengt u de veiligheid van uzelf en anderen in gevaar!*

*Onjuiste installatie kan ernstig letsel en/of schade aan eigendommen veroorzaken!*





### Retourneren



Geretourneerde handelswaar moet voldoende gefrankeerd en in de originele verpakking worden verzonden. Verzending onder rembours of via een antwoordnummer is niet mogelijk. De verpakking moet duidelijk voorzien zijn van het retournummer (RMA-nummer). Geretourneerde producten zonder retournummer worden geweigerd. Highlite zal aldus geretourneerde goederen of eventuele aansprakelijkheid niet accepteren. Bel Highlite 0031-455667723 of stuur een e-mail naar [aftersales@highlite.com](mailto:aftersales@highlite.com) en vraag een retournummer aan voordat u het apparaat verstuurt. Zorg dat u het modelnummer, serienummer en een korte beschrijving van de reden voor retournering bij de hand hebt. Verpak het apparaat goed, schade tijdens verzending als gevolg van ondeugdelijke verpakking komt voor rekening van de klant. Highlite behoudt zich het recht voor naar eigen goeddunken product(en) te repareren of te vervangen. Als suggestie willen we aangeven dat een stevige verpakking zoals gebruikt door UPS, of een dubbelwandige doos altijd een veilige keuze is.

**Opmerking: als u een retournummer ontvangt, noteer dan de volgende gegevens en sluit die bij in de doos:**

- 01) Uw naam
- 02) Uw adres
- 03) Uw telefoonnummer
- 04) Een korte beschrijving van het probleem

### Claims

De klant is verplicht om de geleverde goederen onmiddellijk na ontvangst te controleren op tekortkomingen en/of zichtbare gebreken, of deze controle uit te voeren na aankondiging dat de goederen ter beschikking staan. Schade die optreedt tijdens de verzending valt onder de verantwoordelijkheid van de pakketdienst en de schade moet daarom bij ontvangst van de handelswaar aan de koerier worden gemeld.

Het is de verantwoordelijkheid van de klant om transportschade te melden en te claimen bij de pakketdienst. Transportschade moet binnen één dag na ontvangst van de verzending bij ons worden gemeld.

Eventuele retourzendingen moeten altijd gefrankeerd worden verzonden. De retourzending moet vergezeld gaan van een brief met de reden voor retourzending. Onvoldoende gefrankeerde retourzendingen worden geweigerd, tenzij anders schriftelijk overeengekomen.

Klachten die op ons betrekking hebben, moeten binnen tien werkdagen na ontvangst van de factuur schriftelijk of per fax worden ingediend. Na deze periode worden klachten niet meer in behandeling genomen.

Klachten worden alleen in behandeling genomen als de klant tot dusver aan alle voorwaarden van de overeenkomst heeft voldaan, ongeacht de overeenkomst waaruit deze verplichting kan worden afgeleid.

## Beschrijving van het apparaat

### Funcities

Fast Setup-schermen van DMT hebben een eenvoudig en stevig ontwerp. Er hoeven geen onderdelen te worden geïnstalleerd en er is geen gereedschap vereist aangezien het frame en het voetstuk hun eigen verbindingstukken met ingebouwde draaiknoppen hebben. Het robuuste frame zorgt ervoor dat het scherm zelfs de zwaarste uitdagingen aankan.

Met een ontwerp dat zich op snelle en eenvoudige montage richt, is het een perfecte oplossing voor mobiele presentaties en optredens. De schermen worden met een flightcase en twee doeken geleverd (voor weergave op de voor- en achterkant). Elk doek wordt afzonderlijk verpakt in een beschermhoes voor maximale bescherming.

#### 100430

- Formaat: 100"
- Beeldoppervlak: 2015 x 1524 mm
- Maximale hoogte: 2421 mm
- Minimale hoogte: 2273 mm
- Versterkingsfactor (voor): 1,0
- Versterkingsfactor (achter): 0,8
- Kijkhoek (voor): 160°
- Kijkhoek (achter): 140°
- Afmetingen (scherm): 2170 x 845 x 2421 mm (LxBxH)
- Afmetingen (flightcase): 958 x 290 x 305 mm (LxBxH)
- Gewicht (scherm): 17,8 kg
- Gewicht (flightcase): 15,2 kg

#### 100431

- Formaat: 120"
- Beeldoppervlak: 2438 x 1828 mm
- Maximale hoogte: 3416 mm
- Minimale hoogte: 2700 mm
- Versterkingsfactor (voor): 1,0
- Versterkingsfactor (achter): 0,8
- Kijkhoek (voor): 160°
- Kijkhoek (achter): 140°
- Afmetingen (scherm): 2618 x 1045 x 3416 mm (LxBxH)
- Afmetingen (flightcase): 1115 x 290 x 305 mm (LxBxH)
- Gewicht (scherm): 21,6 kg
- Gewicht (flightcase): 16,7 kg

#### 100432

- Formaat: 150"
- Beeldoppervlak: 3048 x 2286 mm
- Maximale hoogte: 4207 mm
- Minimale hoogte: 3185 mm
- Versterkingsfactor (voor): 1,0
- Versterkingsfactor (achter): 0,8
- Kijkhoek (voor): 160°
- Kijkhoek (achter): 140°
- Afmetingen (scherm): 3248 x 1045 x 4207 mm (LxBxH)
- Afmetingen (flightcase): 1355 x 290 x 305 mm (LxBxH)
- Gewicht (scherm): 26,4 kg
- Gewicht (flightcase): 19,2 kg

### Optionele accessoires:

[100460](#) – Doek voor weergave op de voorkant (voor 100430)

[100461](#) – Doek voor weergave op de voorkant (voor 100431)

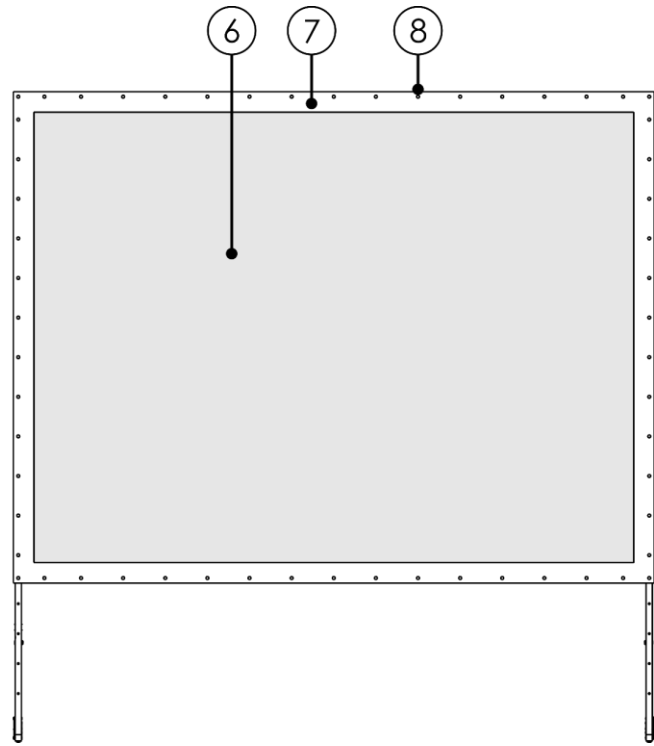
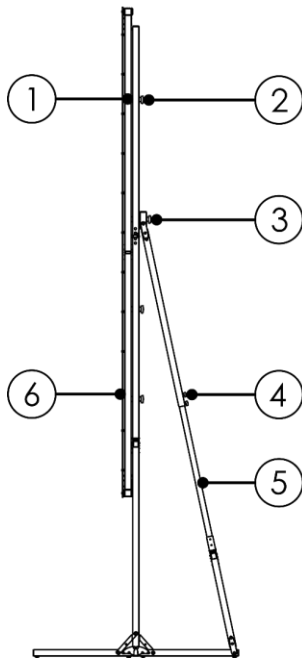
[100462](#) – Doek voor weergave op de voorkant (voor 100432)

[100464](#) – Doek voor weergave op de achterkant (voor 100430)

[100465](#) – Doek voor weergave op de achterkant (voor 100431)

[100466](#) – Doek voor weergave op de achterkant (voor 100432)

## Overzicht



Afb. 01

- 01) Hoofdframe
- 02) M8 x 53 mm-schroef
- 03) 8 x 90 mm-schroef
- 04) Pootschroef

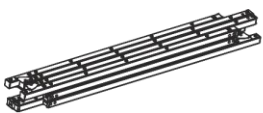
- 05) Pootbuis
- 06) Doek
- 07) Zwarte rand om doek
- 08) Drukknop op doek

## Installatie

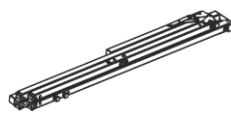
Verwijder alle verpakkingsmaterialen van het Fast-Setup Screen Pro. Controleer of alle schuimplastic en opvulmaterialen zijn verwijderd.

**Schade als gevolg van het niet naleven van deze instructie valt niet onder de garantie.**

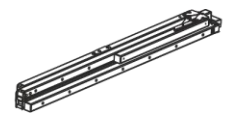
## Accessoires



1 x main frame



1 x left leg



1 x right leg



2 x fabric package bag



1 x white screen



1 x gray screen



6 x M8x53 mm screw



2 x M8x90 mm locknut



1 x accessory bag



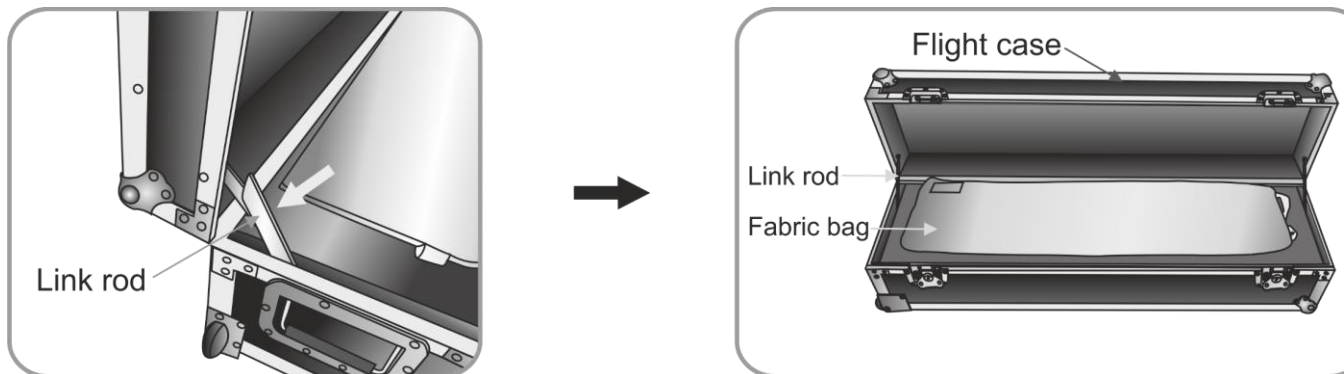


## Instellingen en gebruik

Volg de onderstaande aanwijzingen aangezien deze betrekking hebben op de besturingsstand van uw voorkeur.

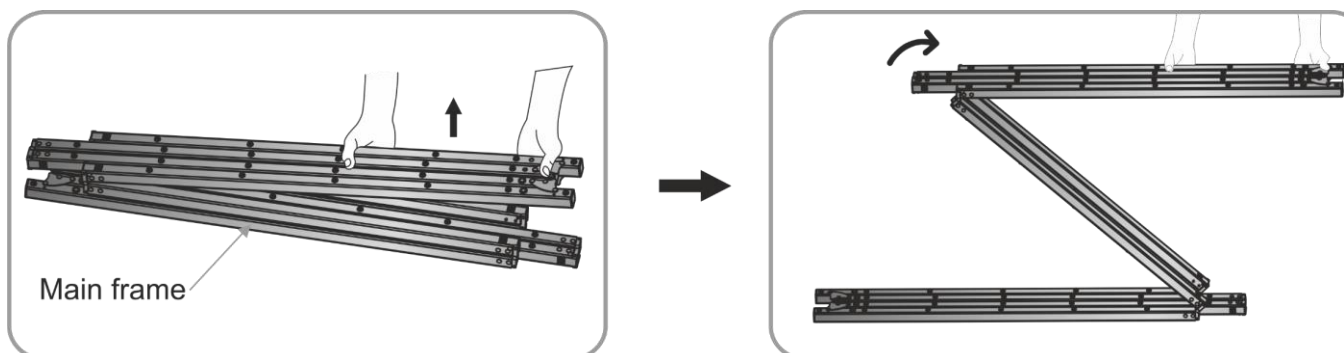
### Het hoofdframe in elkaar zetten

01) Open de flightcase, druk op de hoekverbindingstukken om het deksel vast te zetten en haal de accessoires uit de flightcase.



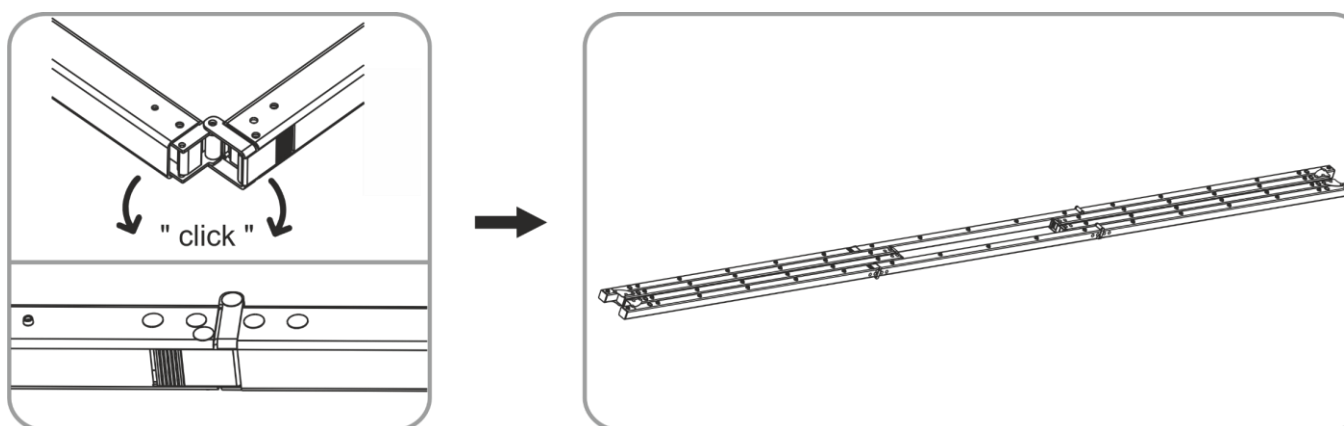
Afb. 03

02) Leg het hoofdframe op de grond met de drukknoopsluitingen voor het doek omhoog. Klap de draaischarnieren uit.



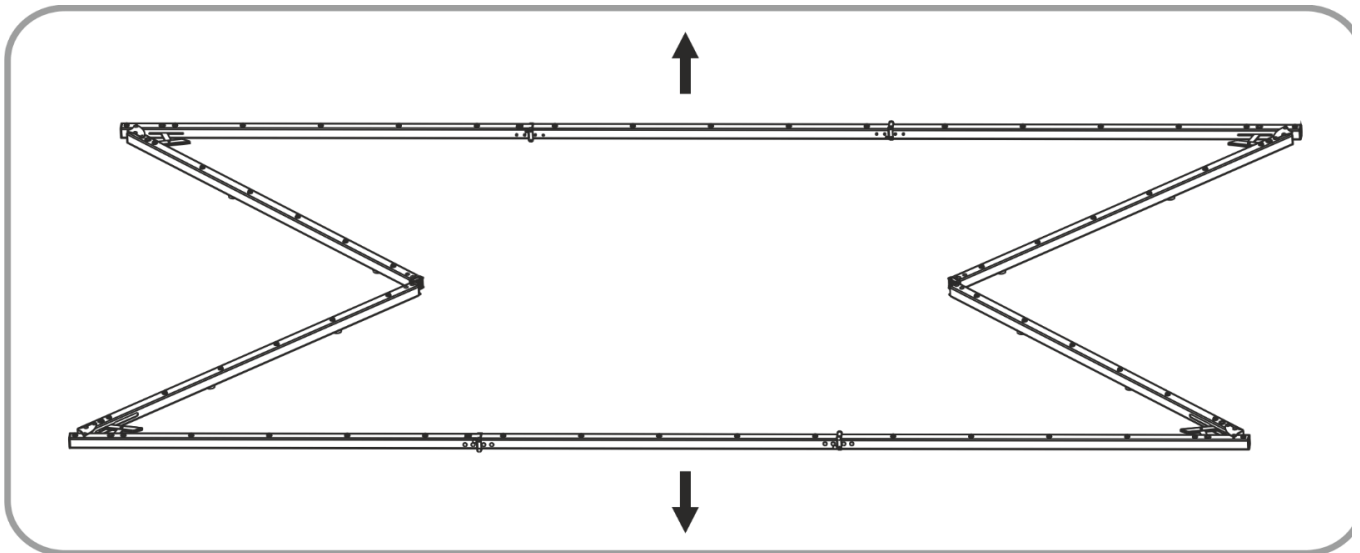
Afb. 04

03) Klik de scharnieren vast om het frame te vergrendelen. Klap de horizontale zijden van het frame uit.



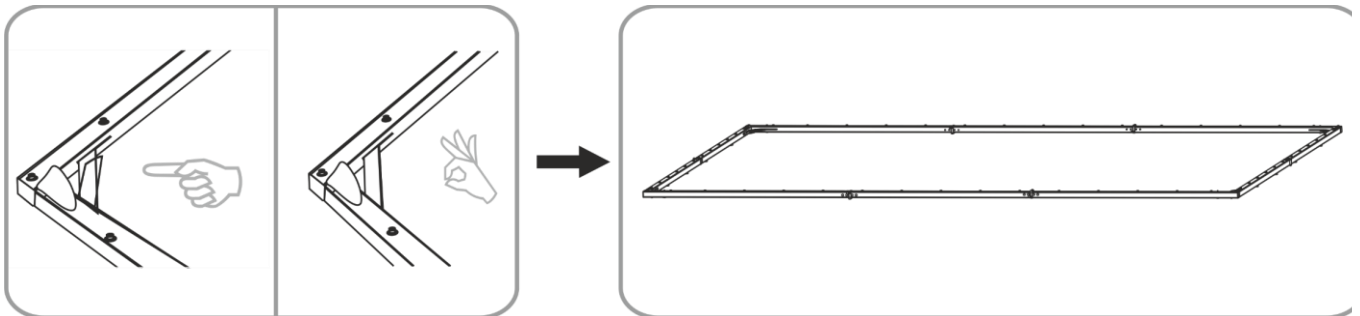
Afb. 05

04) Klap de verticale zijden van het frame uit en klik de scharnieren vast.



Afb. 06

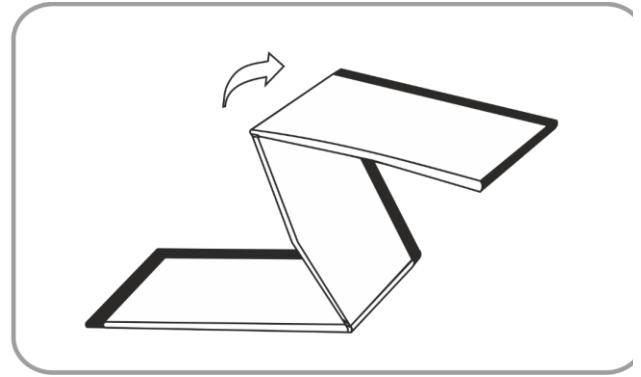
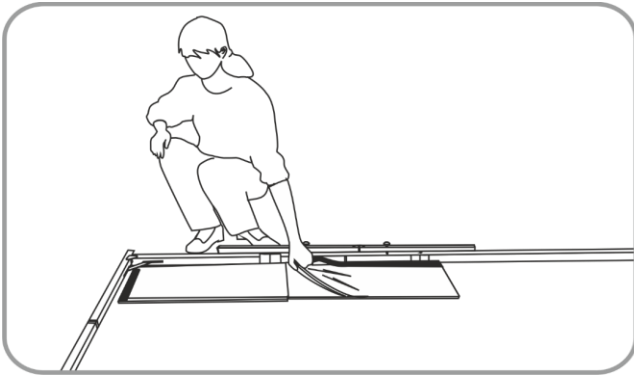
05) Zorg dat alle hoeken 90° zijn. Stabiliseer ze met de verbindingsstukken.



Afb. 07

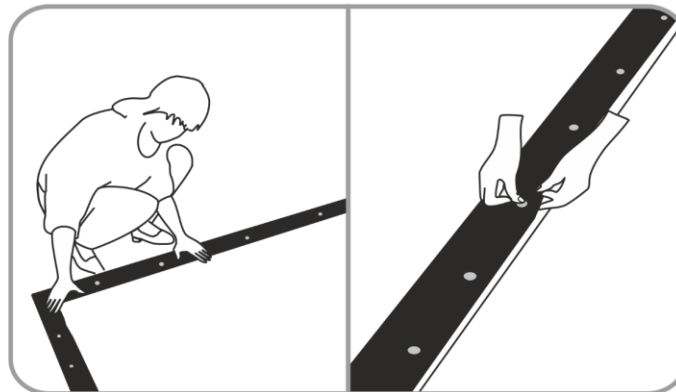
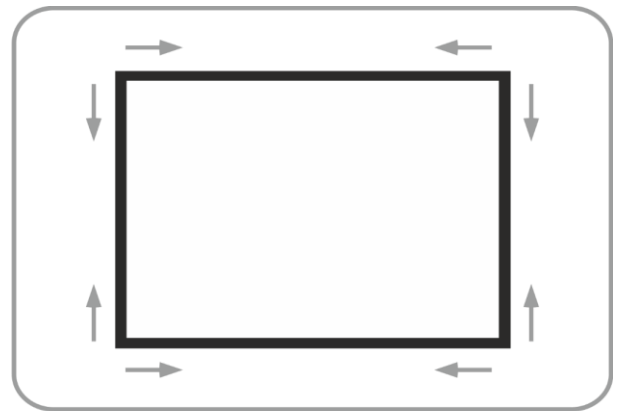
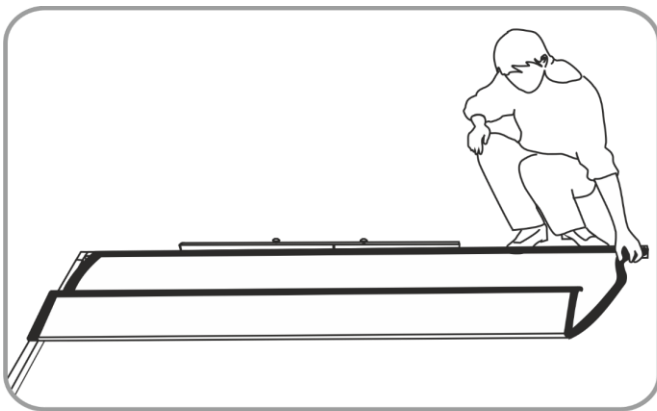
### Het doek plaatsen

01) Vouw het doek open en plaats het op het frame.



Afb. 08

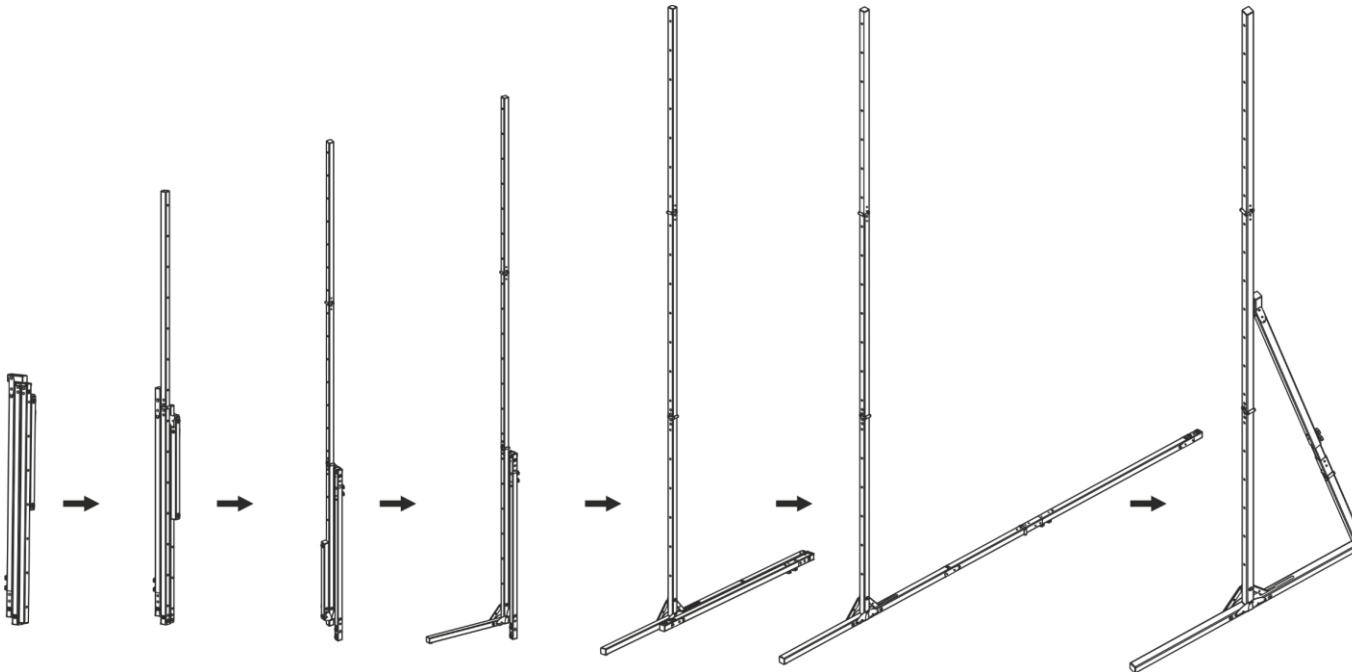
02) Klik de drukknopen van het doek op het frame. Doe eerst de hoeken en daarna de zijkanten.



Afb. 09

## De poten in elkaar zetten

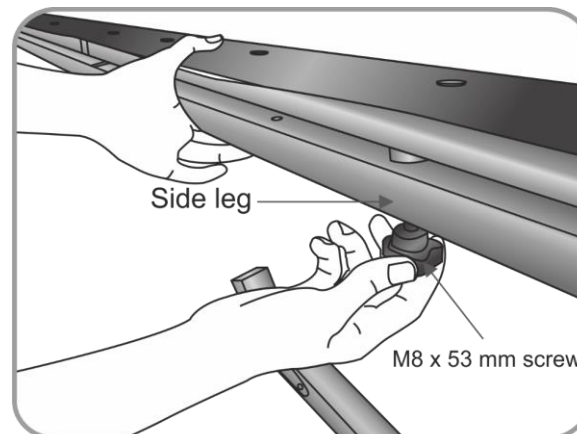
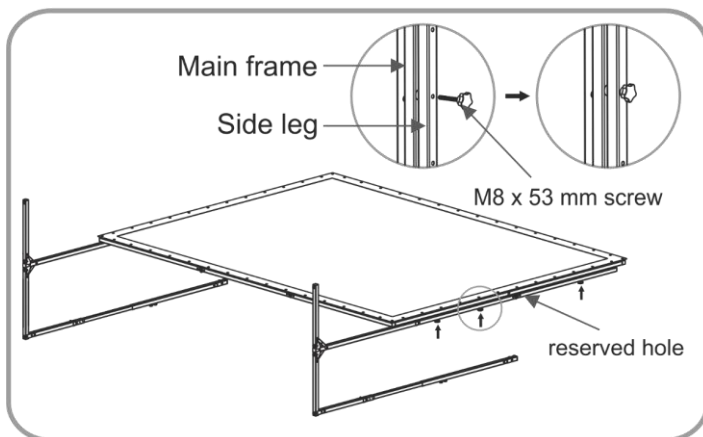
01) Pak de linker- en rechterpoot van het frame uit en klap ze uit. Klik alle scharnieren vast en spreid de hoekbevestigingsstukken volledig uit.



Afb. 10

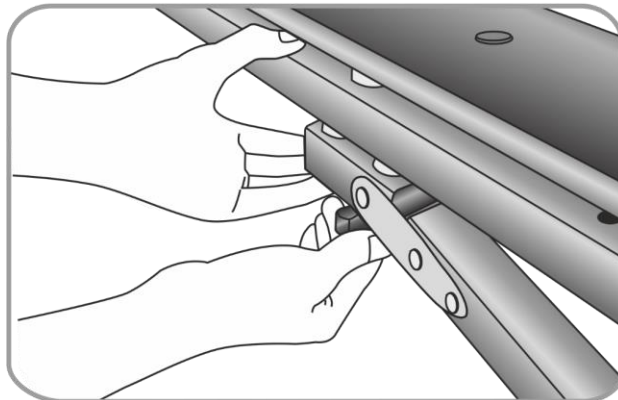
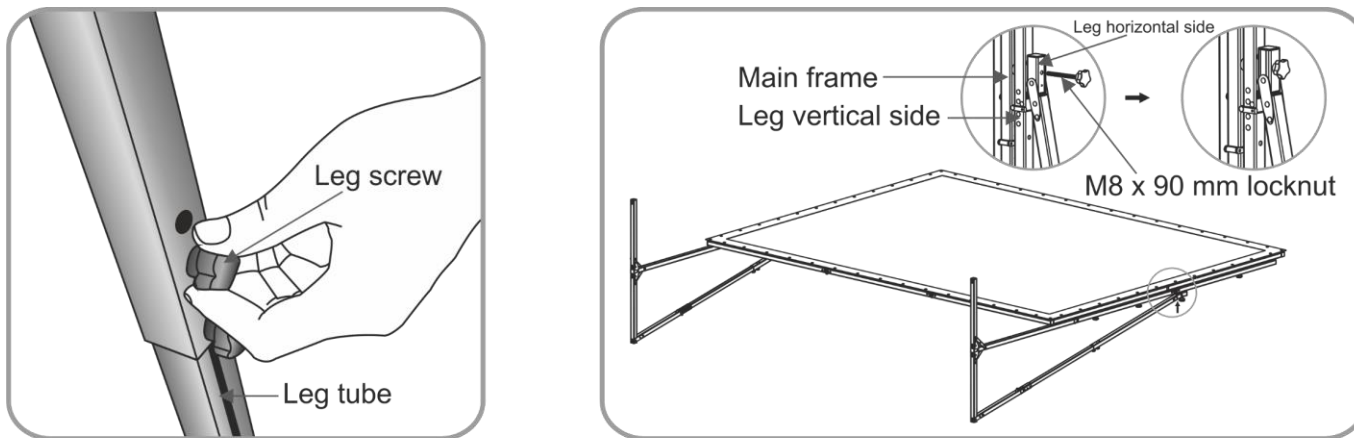
02) Het is raadzaam het hoofdframe op een vlakke ondergrond in elkaar te zetten. Plaats de gemonteerde poten naast de korte zijde van het hoofdframe en bevestig deze hier om de gewenste schermhoogte in te stellen (gebruik de M8 x 53 mm-schroeven).

OPMERKING: laat een gat open aan elke kant van het hoofdframe om de M8 x 90 mm-schroeven in te draaien. Welke gaten u open laat, hangt af van hoe hoog u het scherm op het frame wilt bevestigen.



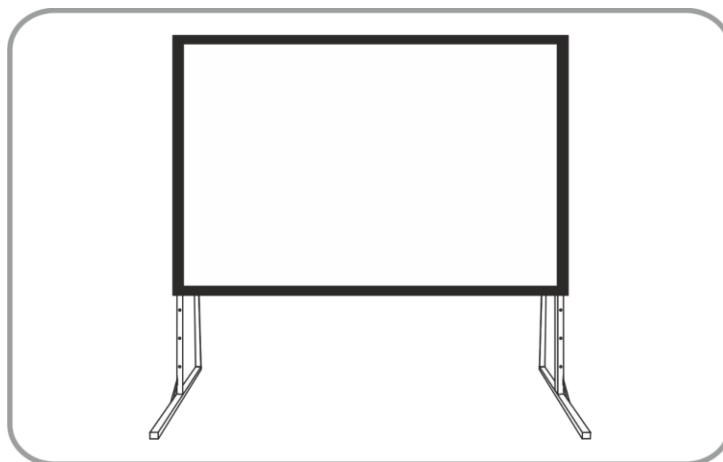
Afb. 11

- 03) Draai de schroeven op de poten los en trek de buizen uit. Plaats de M8 x 90 mm-schroeven in de open gelaten gaten en draai ze vast. Hiermee bevestigt u de pootbuizen aan de poten en het hoofdframe.



Afb. 12

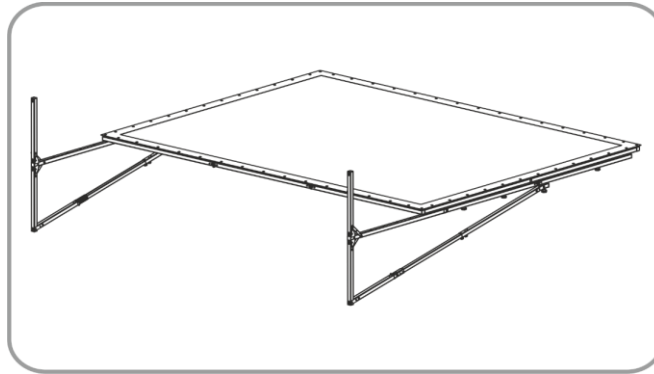
- 04) Zet het scherm rechtop om de installatie te voltooien.



Afb. 13

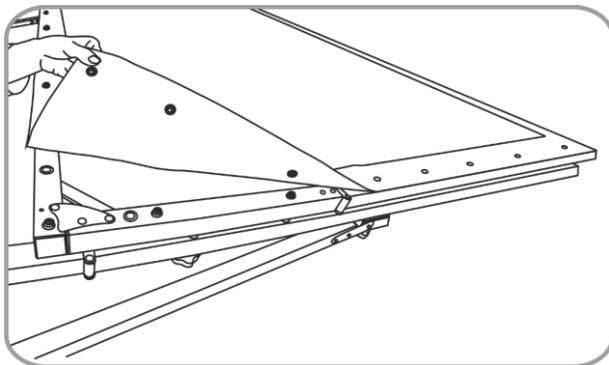
## Demontage

01) Plaats het scherm op een vlakke ondergrond met het scherm omhoog.

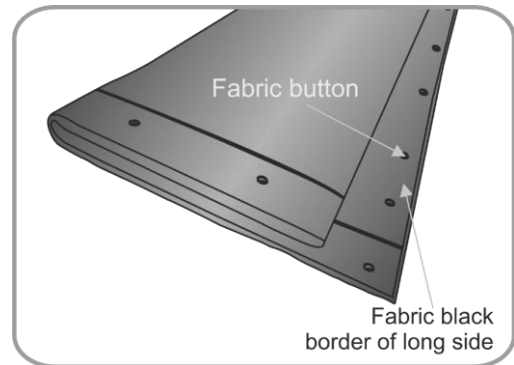


Afb. 14

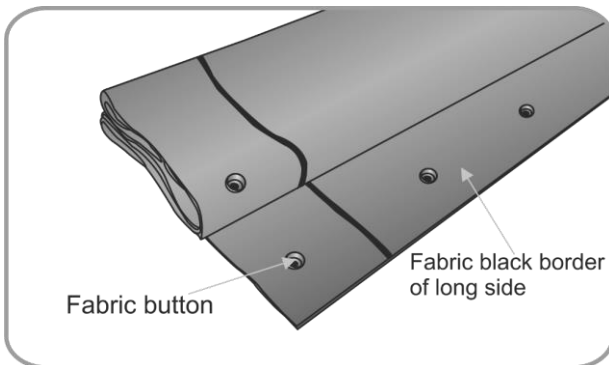
02) Verwijder het doek van het frame door de drukknopen los te maken (afb. 15). Reinig het doek indien nodig. Vouw het doek dubbel langs de korte zijden (afb. 16) en vouw het doek nogmaals dubbel (afb. 17). Het doek van 100 inch moet drie keer worden dubbelgevouwen en de doeken van 120 inch en 150 inch vier keer. Vouw het nogmaals dubbel (afb. 18). Laat de zwarte rand onbedekt om krassen te voorkomen. Voer deze stap niet alleen uit. Dit moet door twee technici worden gedaan.



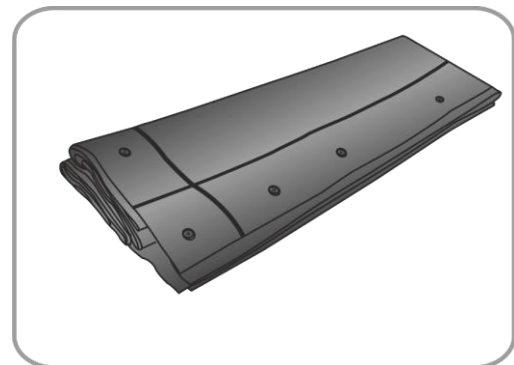
Afb. 15



Afb. 16

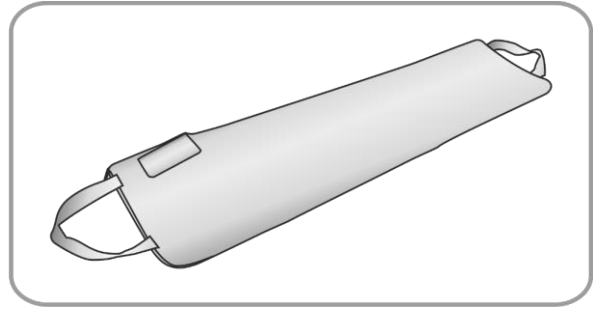
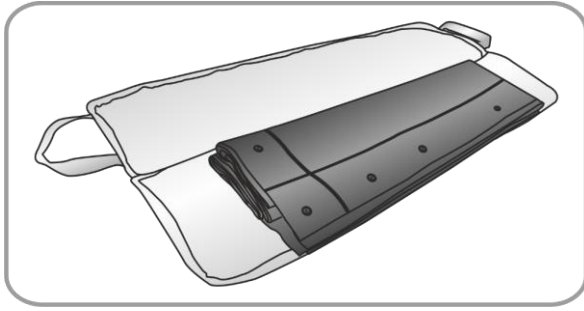


Afb. 17



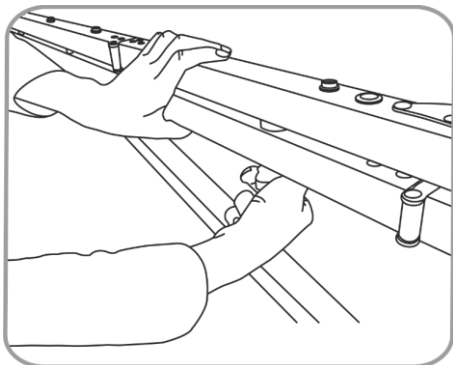
Afb. 18

03) Plaats het opgevouwen doek in de tas en rits deze dicht.

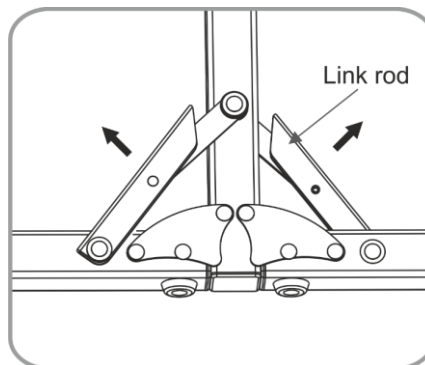


Afb. 19

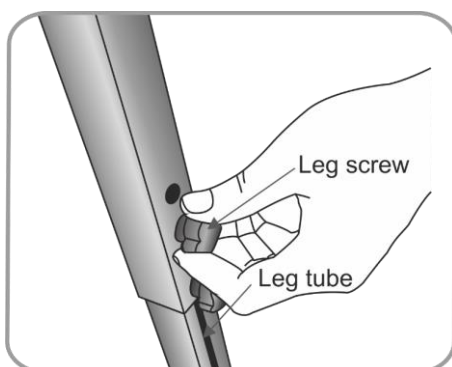
- 04) Verwijder de schroeven van beide poten en maak de poten los (afb. 20). Trek de hoekverbindingstukken van de poten los en verwijder de schroeven. Schuif de pootbuizen in en draai de schroeven weer vast. Ontgrendel de draaischarnieren en vouw de framepoten samen (afb. 21, 22 en 23).



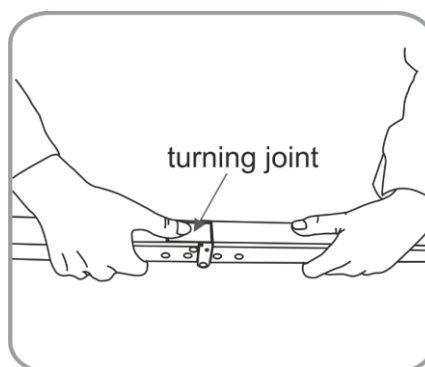
Afb. 20



Afb. 21

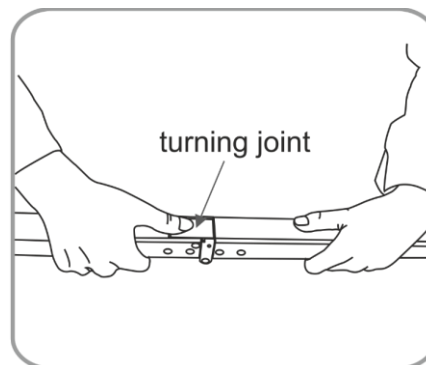
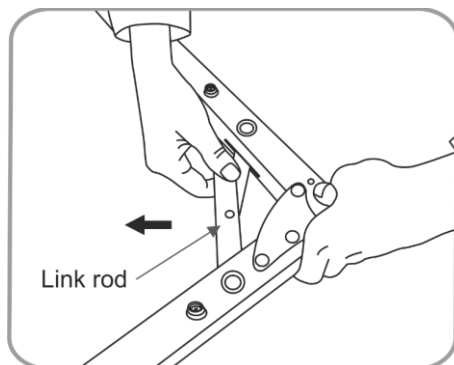


Afb. 22



Afb. 23

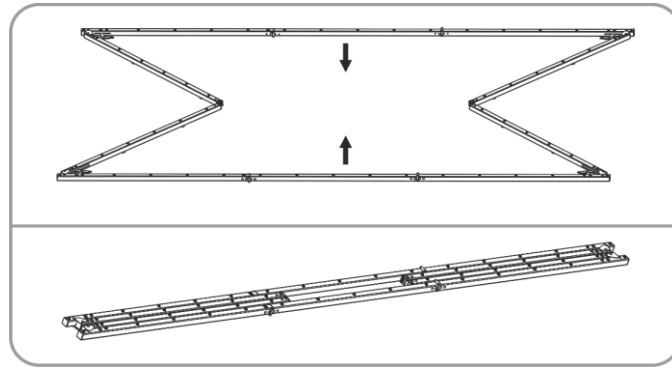
- 05) Trek de hoekverbindingstukken van het hoofdframe los en ontgrendel de draaischarnieren aan de verticale zijde van het hoofdframe.



Afb. 24

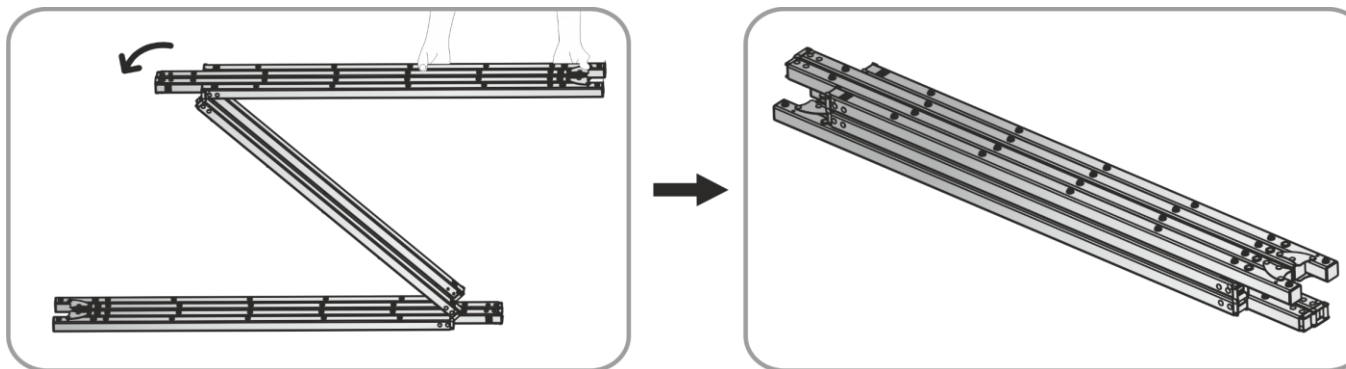
- 06) Vouw het hoofdframe samen.





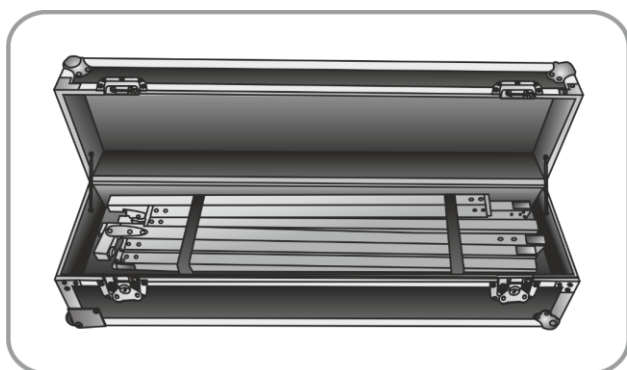
Afb. 25

07) Ontgrendel de horizontale zijden van het hoofdframe zodat het frame volledig is samengevouwen.

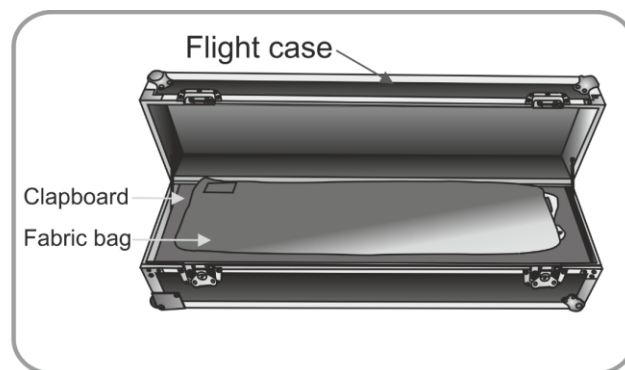


Afb. 26

08) Leg de poten en het hoofdframe in de flightcase en maak ze vast (afb. 27). Plaats de accessoires in de flightcase. Plaats de afdekking en leg de tas met het doek erop (afb. 28).

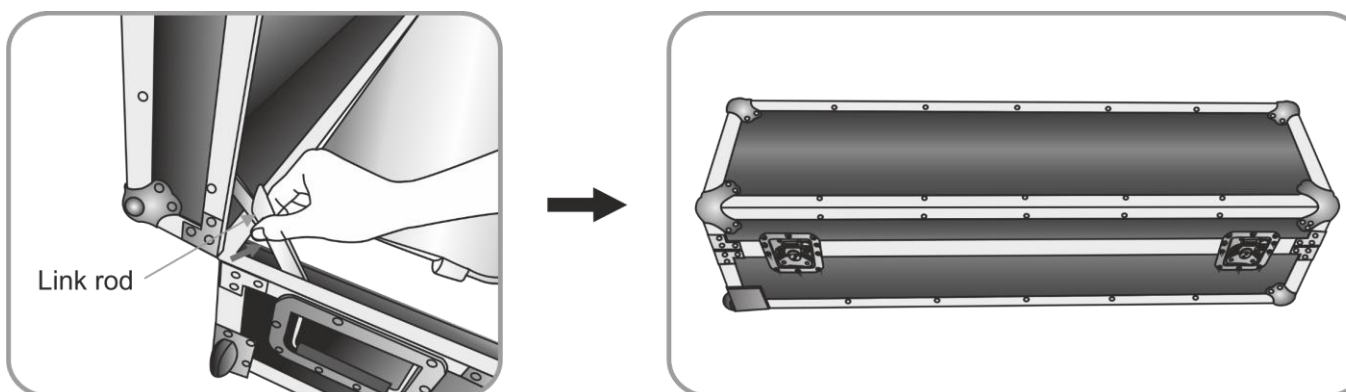


Afb. 27



Afb. 28

09) Trek de hoekverbindingstukken van de flightcase los, sluit de flightcase en vergrendel deze.



Afb. 29

## Onderhoud

### Het doek reinigen

Reinig het scherm met een zachte doek en lauwwarm water.



Gebruik geen alcohol of andere vloeistoffen om het scherm te reinigen. Dit kan het doek beschadigen.



### Voorzorgsmaatregelen

- Gebruik het apparaat alleen op locaties waar het beschermt wordt tegen weersinvloeden, met name tegen wind. Harde wind kan ervoor zorgen dat het scherm valt.
- Raak het oppervlak van het scherm niet aan.
- Schrijf of teken niet op het scherm.
- Duw niet met vingers of voorwerpen op het projectiedoek.
- Maak geen krassen op het doek.
- Plaats het doek na gebruik terug in de flightcase. Controleer voordat u het doek opvouwt of er zich geen vreemde voorwerpen op het scherm bevinden.

## Productspecificaties

### 100430

- Formaat: 100"
- Beeldoppervlak: 2015 x 1524 mm
- Maximale hoogte: 2421 mm
- Minimale hoogte: 2273 mm
- Versterkingsfactor (voor): 1,0
- Versterkingsfactor (achter): 0,8
- Kijkhoek (voor): 160°
- Kijkhoek (achter): 140°
- Afmetingen (scherm): 2170 x 845 x 2421 mm (LxBxH)
- Afmetingen (flightcase): 958 x 290 x 305 mm (LxBxH)
- Gewicht (scherm): 17,8 kg
- Gewicht (flightcase): 15,2 kg

### 100432

- Formaat: 150"
- Beeldoppervlak: 3048 x 2286 mm
- Maximale hoogte: 4207 mm
- Minimale hoogte: 3185 mm
- Versterkingsfactor (voor): 1,0
- Versterkingsfactor (achter): 0,8
- Kijkhoek (voor): 160°
- Kijkhoek (achter): 140°
- Afmetingen (scherm): 3248 x 1045 x 4207 mm (LxBxH)
- Afmetingen (flightcase): 1355 x 290 x 305 mm (LxBxH)
- Gewicht (scherm): 26,4 kg
- Gewicht (flightcase): 19,2 kg

### 100431

- Formaat: 120"
- Beeldoppervlak: 2438 x 1828 mm
- Maximale hoogte: 3416 mm
- Minimale hoogte: 2700 mm
- Versterkingsfactor (voor): 1,0
- Versterkingsfactor (achter): 0,8
- Kijkhoek (voor): 160°
- Kijkhoek (achter): 140°
- Afmetingen (scherm): 2618 x 1045 x 3416 mm (LxBxH)
- Afmetingen (flightcase): 1115 x 290 x 305 mm (LxBxH)
- Gewicht (scherm): 21,6 kg
- Gewicht (flightcase): 16,7 kg

Ontwerp en productspecificaties kunnen zonder voorafgaande berichtgeving gewijzigd worden.



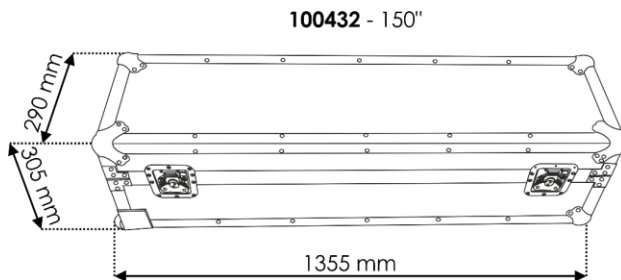
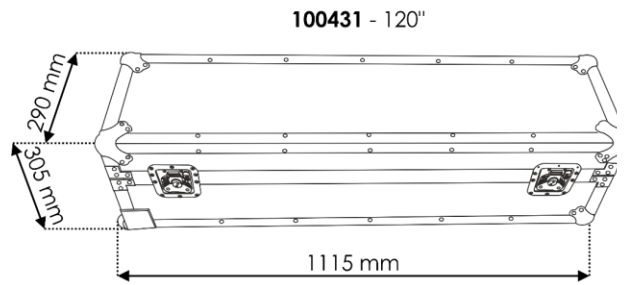
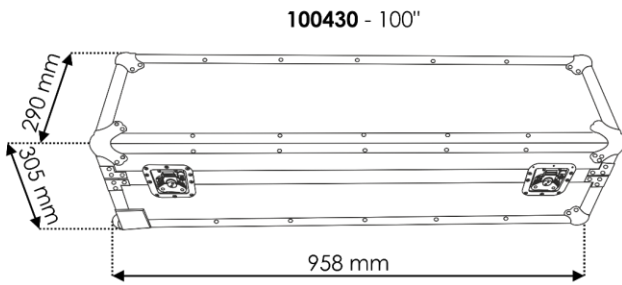
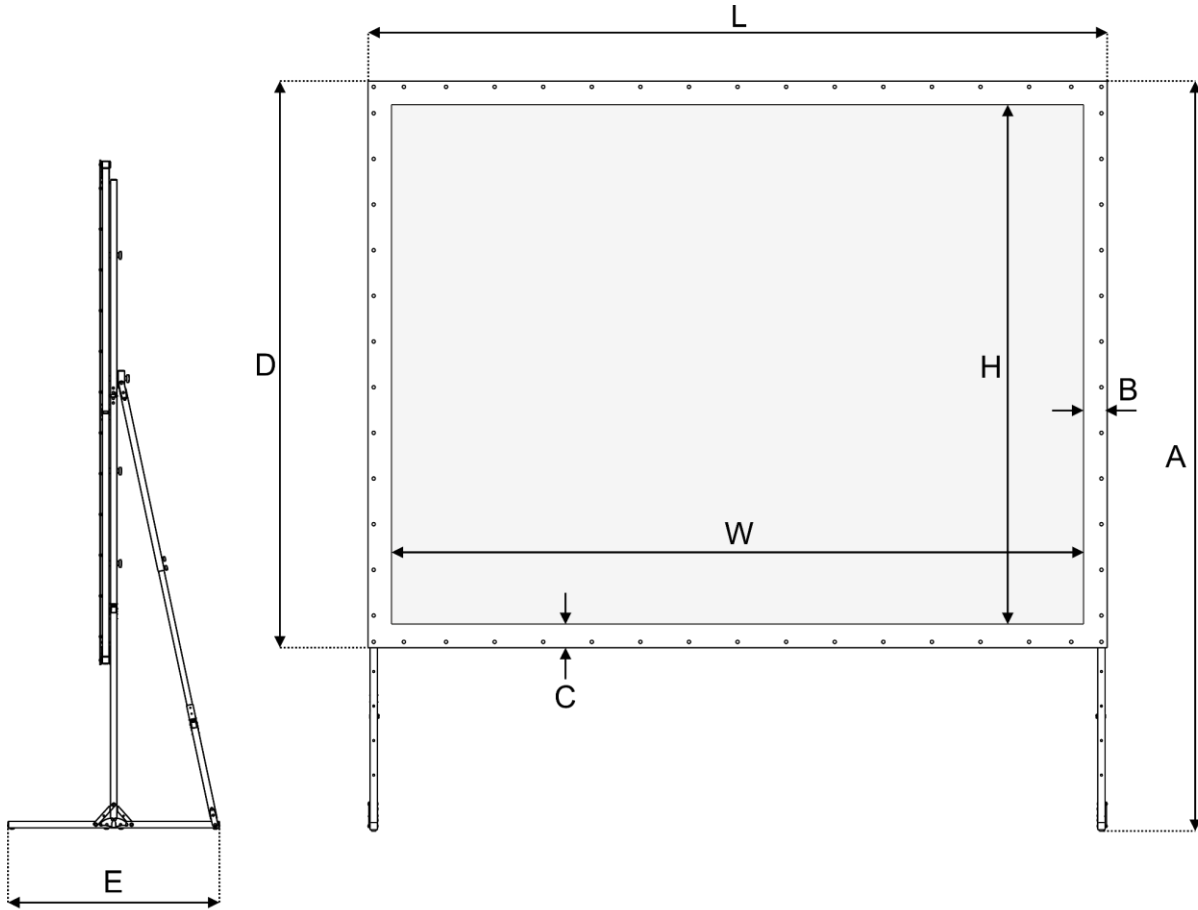
Website: [www.DutchMediaTools.info](http://www.DutchMediaTools.info)

E-mail: [service@highlite.com](mailto:service@highlite.com)



Afmetingen

Formaat	Bestelcode	Specificatie (inches)	Beeldoppervlak		Schermafmetingen			E (mm)	B (mm)	C (mm)	Nettogewicht (kg)
			W (mm)	H (mm)	L (mm)	A (mm)	D (mm)				
4:3	100430	100"	2015	1524	2170	2273	1670	845	83	83	17,8
4:3	100431	120"	2438	1828	2618	2700	2000	1045	87	87	21,6
4:3	100432	150"	3048	2286	3248	3185	2495	1045	104	104	26,4















©2018 D.M.T.