

FRANÇAIS

Écran LCD DLD-84 8.4" V1

Code commande : 101206

Table des matières

Avertissement.....2
 Consignes de sécurité2
 Conditions d'utilisation3
 Branchement sur la prise secteur4
 Instructions de renvoi.....4
 Réclamations4

Description du système5
 Partie avant5
 Partie arrière6

Installation.....6
 Installation du pied de table.....7
 Installation du support 19 pouces (101207).....8

Configuration et fonctionnement.....9

Maintenance9

Résolution des problèmes9

Caractéristiques du produit.....9

Dimensions.....10

Avertissement



Pour votre propre sécurité, veuillez lire attentivement ce manuel de l'utilisateur!

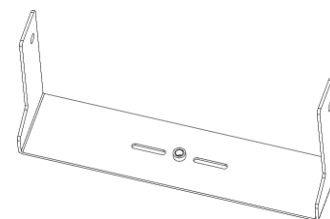
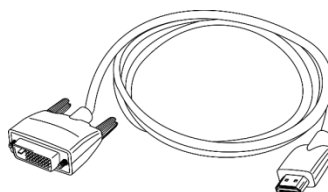
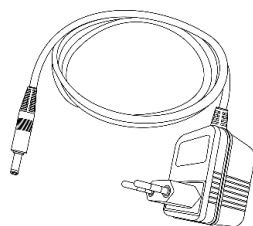
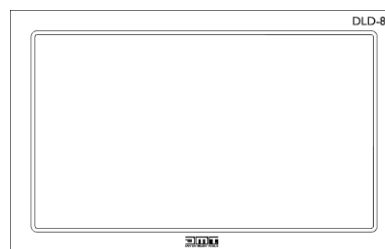


Consignes de déballage

Dès réception du produit, ouvrir la boîte en carton avec précautions et en vérifier le contenu. Veiller à ce que toutes les pièces s'y trouvent et soient en bon état. Si une pièce a été endommagée lors du transport ou si le carton lui-même porte des signes de mauvaise manipulation, en informer aussitôt le revendeur et conserver le matériel d'emballage pour vérification. Conserver la boîte en carton et tous les matériaux d'emballage. S'il est nécessaire de renvoyer l'appareil à l'usine, veiller à utiliser la boîte en carton et les matériaux d'emballage d'origine.

Le contenu expédié comprend :

- Écran LCD DMT DLD-84 8.4
- Adaptateur d'alimentation 12 V C.C (1,3 m)
- 1 pied de table
- 1 câble DVI / HDMI (1,5 m)
- Manuel d'utilisateur



ATTENTION!

Conservez l'appareil à l'abri de la pluie et de l'humidité !
Débranchez l'appareil avant d'ouvrir le boîtier !



Consignes de sécurité

Toute personne participant à l'installation, à l'utilisation et à l'entretien de cet appareil doit :

- être qualifiée ;
- suivre les consignes de ce manuel.



ATTENTION! Soyez prudent lorsque vous effectuez des opérations.
La présence d'une tension dangereuse constitue un risque de choc électrique lié à la manipulation des câbles !



Avant la première mise en marche de votre appareil, assurez-vous qu'aucun dommage n'a été causé pendant le transport. En cas de dommages, s'adresser au revendeur et ne pas utiliser l'appareil.

Pour conserver votre matériel en bon état et s'assurer qu'il fonctionne correctement et en toute sécurité, il est absolument indispensable pour l'utilisateur de suivre les consignes et avertissements de sécurité de ce manuel.

Veillez noter que les dommages causés par tout type de modification manuelle apportée au système ne sont en aucun cas couverts par la garantie.

Cet appareil ne contient aucune pièce susceptible d'être réparée par l'utilisateur. S'adresser exclusivement à des techniciens qualifiés pour l'entretien.

IMPORTANT :

Le fabricant ne sera en aucun cas tenu responsable des dommages causés par le non-respect de ce manuel ou par des modifications non autorisées du système.

- Ne mettez jamais en contact le cordon d'alimentation avec d'autres câbles ! Manipulez le cordon d'alimentation et tous les câbles reliés au courant secteur avec une extrême prudence !
- N'enlevez jamais l'étiquetage informatif et les avertissements indiqués sur l'appareil.
- Ne couvrez jamais le contact de masse avec quoi que ce soit.
- Ne laissez jamais traîner de câbles par terre.
- N'insérez pas d'objets dans les orifices d'aération.
- Ne connectez pas cet appareil à un bloc de puissance.
- N'allumez et n'éteignez pas le système à courts intervalles. Cela pourrait nuire à sa longévité.
- N'ouvrez et ne modifiez pas l'appareil.
- Utiliser exclusivement l'appareil à l'intérieur et éviter tout contact avec de l'eau ou d'autres liquides.
- Évitez les flammes et éloignez l'appareil des liquides ou des gaz inflammables.
- Débranchez toujours l'appareil lorsqu'il n'est pas utilisé et avant de le nettoyer ! Prenez soin de manipuler le cordon d'alimentation uniquement par sa fiche. Ne retirez jamais celle-ci en tirant sur le cordon d'alimentation.
- Veillez à ne pas utiliser de câbles inadaptés ou défectueux.
- Assurez-vous que la tension disponible n'est pas supérieure à celle indiquée sur le panneau situé à l'arrière.
- Assurez-vous que le cordon d'alimentation n'est pas endommagé et ne comporte aucune éraflure. Vérifiez régulièrement l'appareil et le cordon d'alimentation.
- Si vous heurtez ou laissez tomber l'appareil, débranchez-le immédiatement du courant électrique. Pour des raisons de sécurité, faire inspecter l'équipement par un technicien qualifié avant de le réutiliser.
- Si l'appareil a été exposé à un changement de température extrême (après le transport par exemple), ne pas le mettre immédiatement sous tension. L'eau de condensation résultant de ce changement de température peut endommager l'appareil. Laissez l'appareil hors tension jusqu'à ce qu'il ait atteint la température ambiante.
- Si votre produit DMT ne fonctionne pas correctement, veuillez cesser de l'utiliser immédiatement. Emballez-le correctement (de préférence dans son emballage d'origine) et renvoyez-le à votre revendeur DMT pour une révision.
- Les réparations, maintenances et branchements électriques doivent être effectués par un technicien qualifié.
- GARANTIE : d'un (1) an à compter de la date d'achat.

Conditions d'utilisation

Cet appareil ne doit pas être utilisé en permanence. Des pauses régulières dans l'utilisation vous permettront de l'utiliser pendant une longue période sans problèmes.

Si cet appareil est utilisé d'une autre manière que celle décrite dans ce manuel, il peut subir des dégâts entraînant l'annulation de la garantie.


Toute autre utilisation peut être dangereuse et provoquer un court-circuit, des brûlures, un choc électrique, etc.

L'utilisateur met non seulement sa propre sécurité en péril, mais également celle des autres !

Une mauvaise installation peut entraîner des dégâts importants ainsi que des blessures graves !

Branchement sur la prise secteur

Branchez la fiche d'alimentation de l'appareil dans la prise secteur.
Veillez à toujours connecter le câble de la bonne couleur au bon endroit.

International	Câble UE	Câble Royaume- Uni	Câble USA	Broche
L	MARRON	ROUGE	JAUNE / CUIVRE	PHASE
N	BLEU	NOIR	ARGENTÉ	NEUTRE
	JAUNE / VERT	VERT	VERT	TERRE (PROTECTION)

Assurez-vous que votre appareil est toujours connecté à une prise de terre !

Une mauvaise installation peut entraîner des dégâts importants ainsi que des blessures graves !



Instructions de renvoi



S'acquitter de l'affranchissement postal de la marchandise renvoyée avant de l'expédier et utiliser les matériaux d'emballage d'origine ; aucun timbre de retour prépayé ne sera fourni.

Étiqueter clairement l'emballage à l'aide du numéro d'autorisation de renvoi (RMA – Return Authorization Number). Les produits renvoyés sans numéro RMA seront refusés. Highlite déclinera les marchandises renvoyées ainsi que toute responsabilité. Contacter Highlite par téléphone, au +31 (0)455 667 723, ou par courriel, à l'adresse aftersales@highlite.com et demander un numéro RMA avant d'expédier l'appareil. L'utilisateur doit être prêt à fournir le numéro de modèle, le numéro de série ainsi qu'une brève description des raisons du renvoi. Veiller à bien emballer l'appareil, car tous les dommages subis durant le transport et résultant d'un emballage inadéquat seront à la charge du client. Highlite se réserve le droit de réparer ou de remplacer le ou les produits, à sa propre discrétion. Nous vous conseillons d'utiliser une méthode d'envoi sans risques : un emballage UPS approprié ou une double boîte.

Remarque : si l'appareil est accompagné d'un numéro RMA, inclure les informations suivantes sur un bout de papier et le placer dans la boîte.

- 01) Votre nom
- 02) Votre adresse
- 03) Votre numéro de téléphone
- 04) Une brève description des problèmes.

Réclamations

Le client est tenu de vérifier les marchandises livrées dès leur réception, afin de détecter tout problème ou défaut visible potentiel. Ces vérifications peuvent également avoir lieu après que nous l'ayons averti de la mise à disposition des marchandises. Les dégâts causés lors du transport engagent la responsabilité de l'expéditeur ; par conséquent, ils doivent être communiqués au transporteur dès réception de la marchandise.

En cas de dégât subi lors du transport, le client doit en informer l'expéditeur et lui soumettre toute réclamation. Signaler les dommages résultant du transport dans un délai d'un (1) jour suivant la réception de la livraison.

Toujours s'acquitter de l'affranchissement postal des biens retournés. Accompagner les marchandises renvoyées d'une lettre définissant les raisons du renvoi. S'ils ne sont pas affranchis, les biens retournés seront refusés, sauf accord contraire par écrit.

Nous faire parvenir toutes les réclamations nous concernant par écrit ou par fax, dans un délai de 10 jours suivant la réception de la facture. Une fois cette période écoulée, les réclamations ne seront plus traitées.

Les réclamations signalées dans les délais seront uniquement considérées si le client s'est dûment conformé à toutes les sections du contrat auquel se rapportent les obligations, quelle qu'en soit la nature.

Description du système

Caractéristiques

Le DMT DLD-84 est un système de moniteur à monter sur table. Il peut être utilisé pour le contrôle VJ, les systèmes de surveillance et toutes les autres configurations multimédia pour lesquelles une surveillance est nécessaire. Un support de montage 19 pouces pour l'installation de 2 DLD-84 est disponible en option.

- Alimentation : adaptateur d'alimentation 12 V C.C. (inclus)
- Tension d'entrée : 110 - 240 V C.A., 50 / 60 Hz
- Résolution : 1 280 x 720
- 1 pied de table (inclus)
- 1 adaptateur DVI vers HDMI (inclus)
 - Dimensions : 205 x 129 x 37 mm (l x L x H) (sans le pied de table)
19" x 3U (L x H)
- Poids : 0,9 kg

Accessoires en option

[101207](#) – Support de montage 19" pour 2 DLD-84

Partie avant

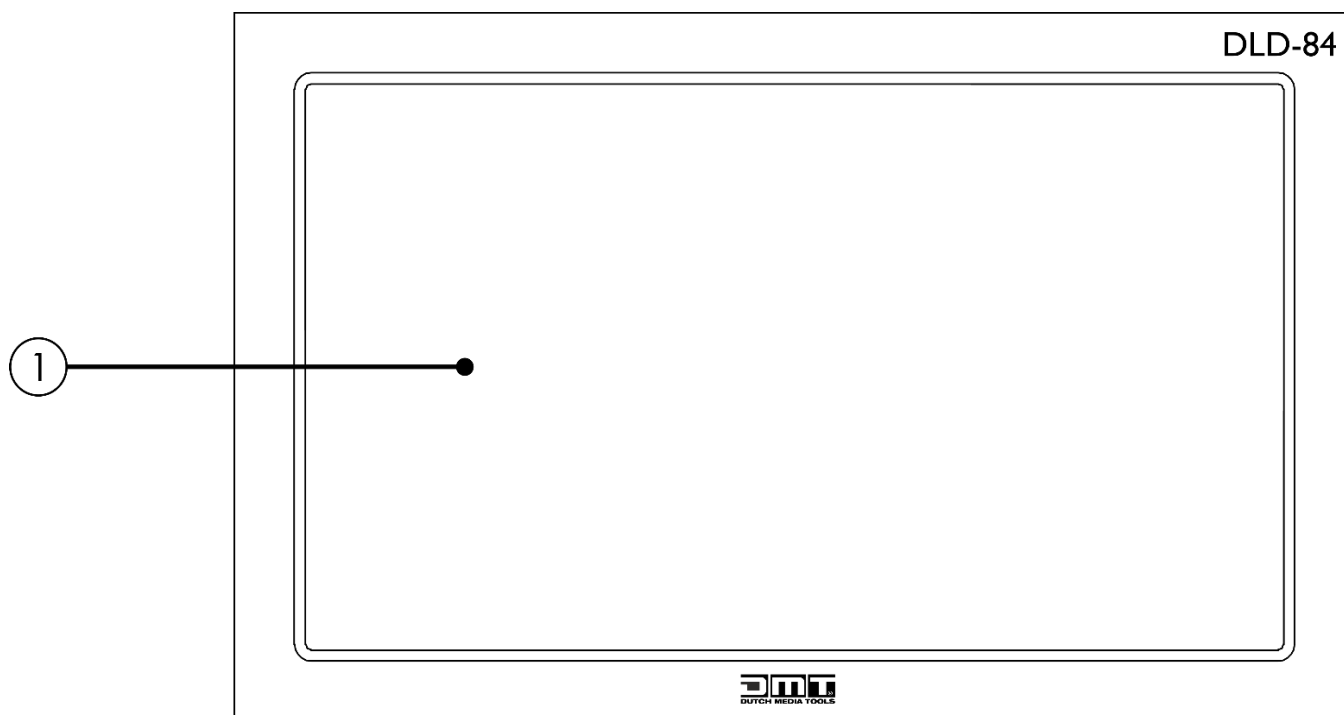


Schéma 1

01) Écran LCD

Partie arrière

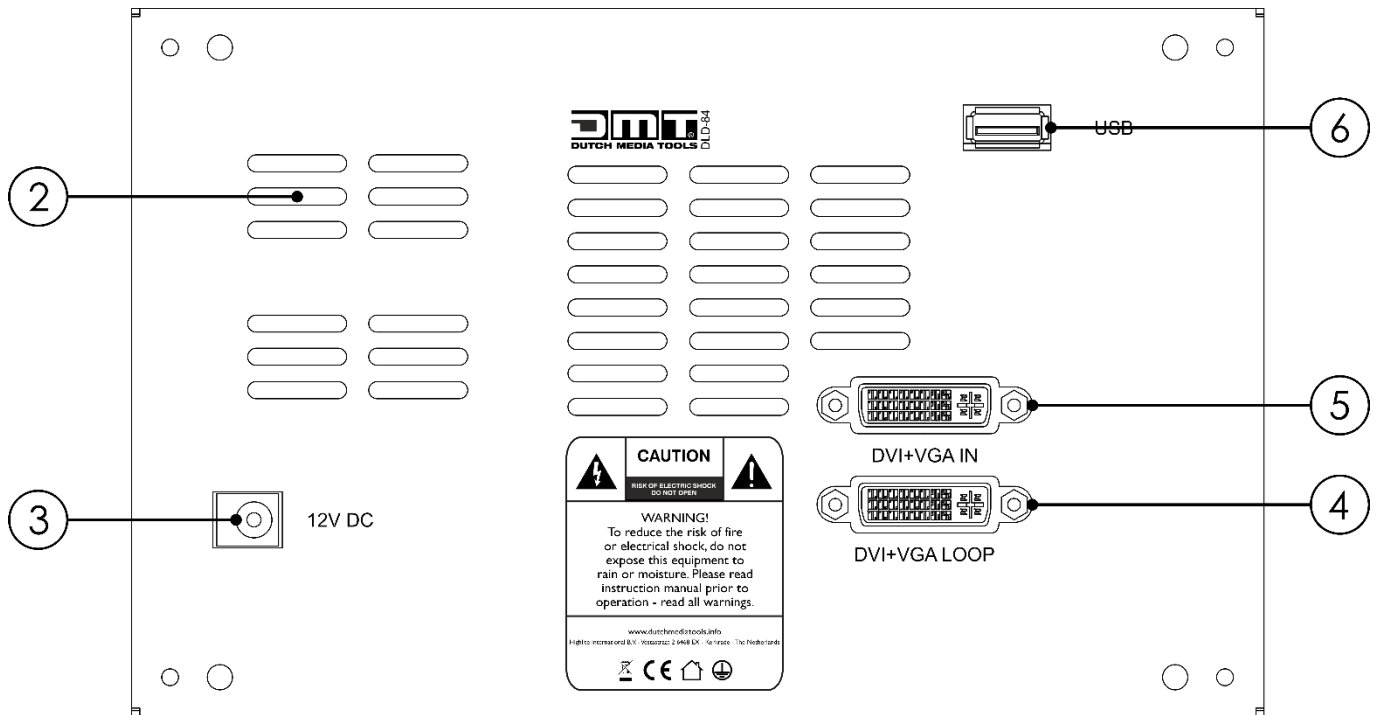


Schéma 2

- 02) **Ventilateur de refroidissement**
- 03) **Entrée du connecteur de l'adaptateur d'alimentation 12 V C.C.**
- 04) **Connecteur DVI+VGA LOOP**
Permet de connecter le DLD-84 à un autre appareil, comme par ex. un processeur vidéo.
- 05) **Entrée du connecteur DVI+VGA**
Permet de connecter la sortie vidéo à un appareil média.
- 06) **Entrée USB A**
Permet de connecter un disque flash USB. Ce dernier ne peut contenir **QUE** les fichiers nécessaires à la mise à niveau du progiciel.

Installation

Retirez tout le matériel d'emballage du dispositif. Veillez à ce que la mousse et le plastique de rembourrage soient complètement retirés. Branchez tous les câbles.

N'alimentez pas le système avant de l'avoir correctement configuré et connecté.

Débranchez toujours l'appareil avant d'effectuer l'entretien ou la maintenance.

Les dommages causés par le non-respect du manuel ne sont pas couverts par la garantie.

Installation du pied de table

- 01) Insérez les joints en T nylon **(A)** dans les trous de montage **(B)**.
- 02) Installez le DLD-84 sur le pied de table.
- 03) Insérez les joints **(C)** et serrez les vis d'inclinaison **(D)** de manière à bloquer le pied de table et l'écran DLD-84 en position.
- 04) Vous pouvez ajuster le pied de table à un support de caméra traditionnel.

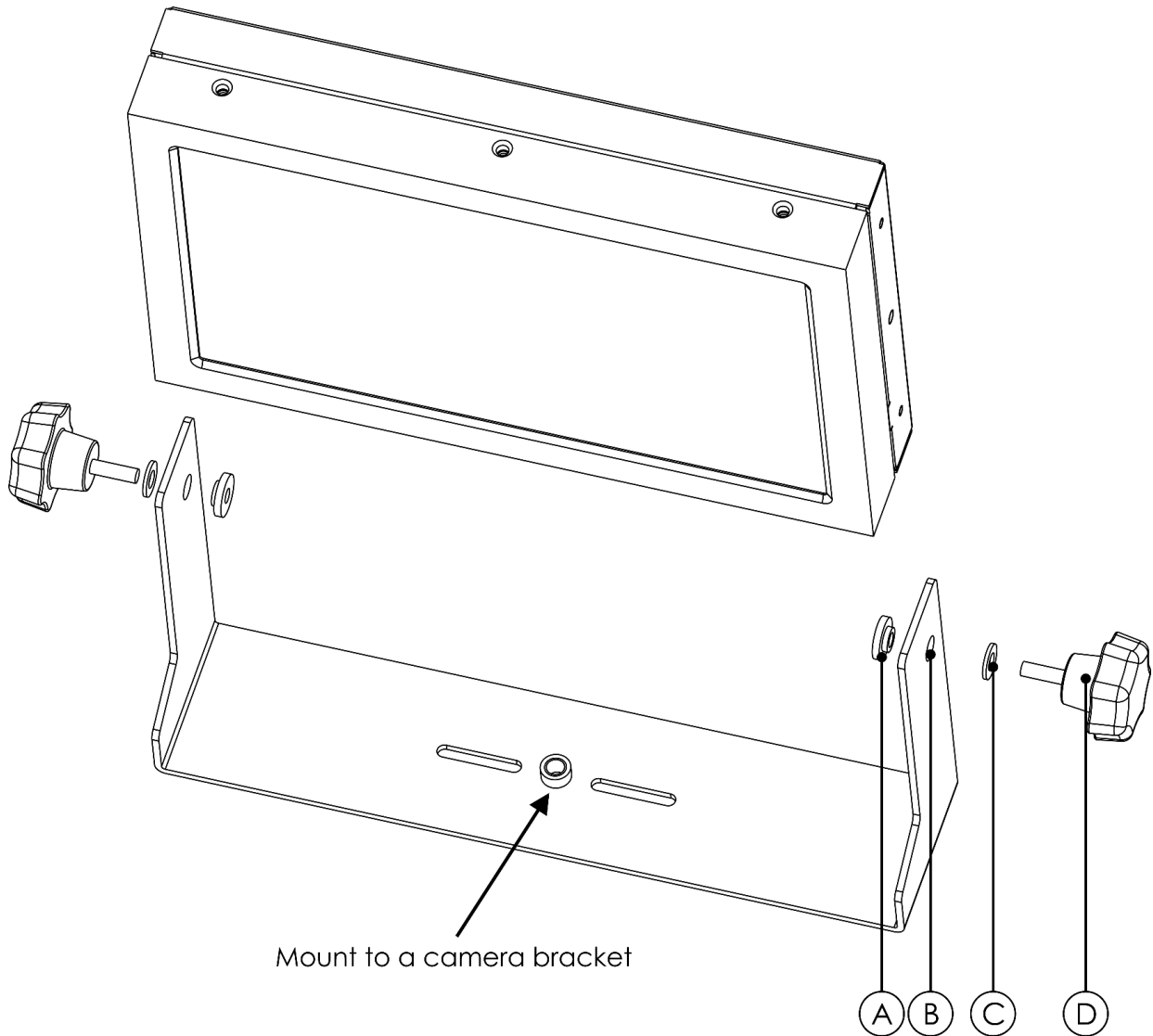


Schéma 3

Installation du support 19 pouces (101207)

01) Utilisez les vis M4x8 (**G**) pour fixer les poignées (**E**) aux racks (**F**).

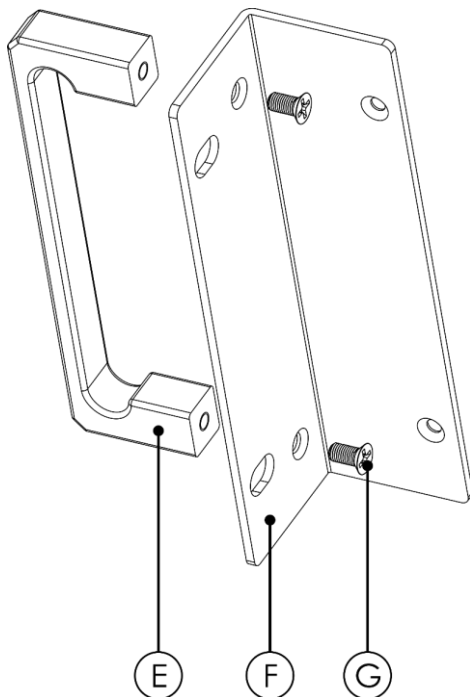


Schéma 4

02) Connectez 2 écrans DLD-84 en fixant les supports d'attache (**J**) en haut et en bas. Utilisez les vis M4x8 (**G/K**) et M3x5 (**H**).

03) Avec les 4 vis 4 M3x5 (**H**), connectez les poignées (**I**) au DLD-84.

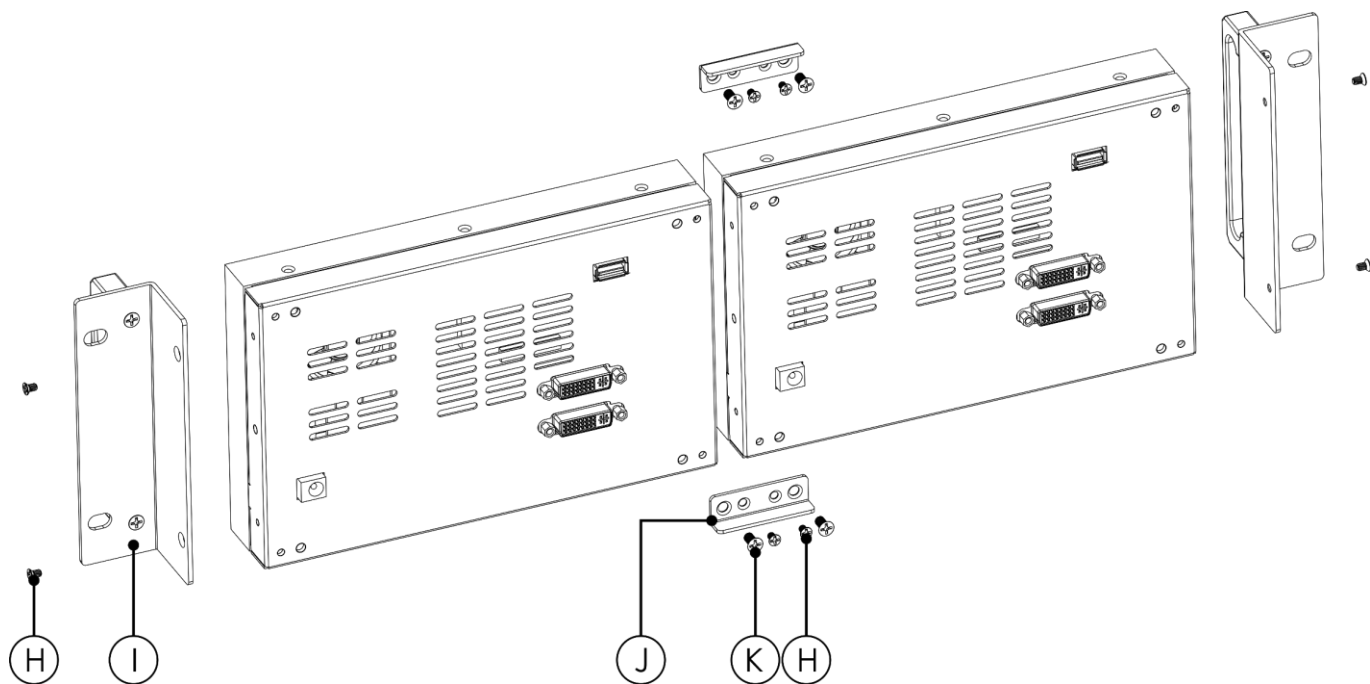


Schéma 5

Configuration et fonctionnement

Avant de brancher l'appareil, assurez-vous toujours que la tension d'alimentation correspond à celle du produit. Celle-ci est indiquée au dos de l'appareil.

N'essayez pas d'utiliser un produit fonctionnant en 110 V sur une alimentation de 240 V, ou inversement.

01) Connectez le DLD-84 à vos appareils vidéo en utilisant les câbles adaptés.

ATTENTION : assurez-vous que l'appareil est éteint lorsque vous connectez les câbles.

02) Alimentez le DLP-84 en utilisant l'adaptateur d'alimentation.

Maintenance

L'écran LCD DMT DLD-84 8.4" ne requiert presque pas d'entretien. Cependant, vous devez veiller à ce que l'appareil reste propre. Débranchez la prise de courant puis nettoyez le couvercle à l'aide d'un chiffon humide. Ne plongez sous aucun prétexte l'appareil dans un liquide. N'utilisez ni alcool ni solvants. Assurez-vous que les branchements sont propres. Débranchez l'alimentation électrique et nettoyez les branchements à l'aide d'un chiffon humide. Assurez-vous que les connexions sont parfaitement sèches avant de connecter le matériel ou de le brancher à l'alimentation électrique.

Résolution des problèmes

Écran LCD DMT DLD-84 8.4"

Ce guide de résolution des problèmes vise à vous aider à résoudre des problèmes simples. Pour ce faire, vous devez suivre les étapes suivantes dans l'ordre afin de trouver une solution. Dès que l'appareil fonctionne à nouveau correctement, ne suivez plus les étapes suivantes.

01) Si l'appareil ne fonctionne pas correctement, débranchez-le.

02) Vérifiez la prise murale, les câbles, les branchements, etc.

03) Si tout ce qui est mentionné ci-dessus semble fonctionner correctement, rebranchez l'unité.

04) Si rien ne se produit au bout de 30 secondes, débranchez l'appareil.

05) Rapportez l'appareil à votre revendeur DMT.

Caractéristiques du produit

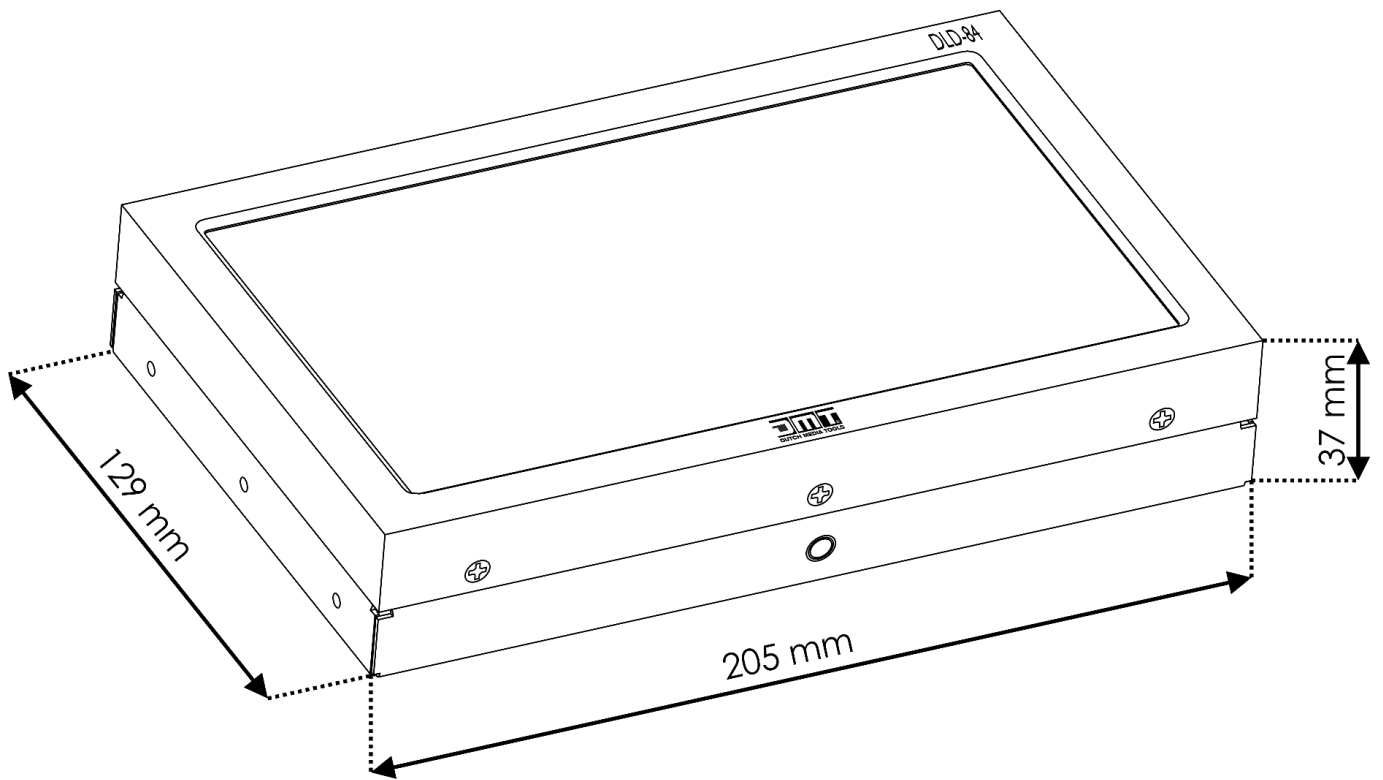
Alimentation :	Adaptateur d'alimentation 12 V C.C. (inclus)
Tension d'entrée :	110 - 240 V C.A., 50 / 60 Hz
Résolution :	1 280 x 720
1 adaptateur DVI vers HDMI (inclus)	
Dimensions :	205 x 129 x 37 mm (l x L x H) (sans le pied de table) 19" x 3U (L x H)
Poids :	0,9 kg

La conception et les caractéristiques du produit sont soumises à modification sans avis préalable.



Site web : www.dutch-media-tools.com
Adresse électronique : service@highlite.com

Dimensions





©2019 D.M.T.