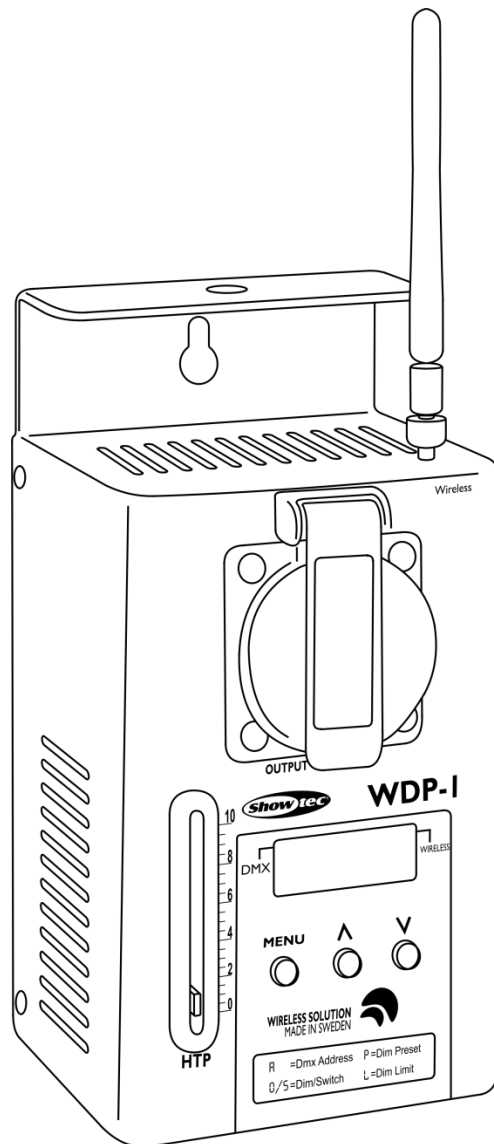




MANUALE



ITALIANO

Single WDP-1

V1

Codice di ordine: 50756

Sommario

Avvertenza	2
Istruzioni di sicurezza	2
Specifiche di funzionamento	3
Collegamento alla corrente.....	4
Procedura di reso	4
Reclami.....	4
Descrizione del dispositivo	6
Panoramica	6
HTP (Il valore più elevato ha la precedenza)	7
Installazione	7
Esempio di connessione	7
Configurazione e funzionamento	8
Collegamento	8
Indicatore LED di stato Wireless	8
Scollegamento.....	8
Pannello di controllo	9
Modalità di controllo.....	9
Assegnazione degli indirizzi DMX	9
Panoramica menu	9
Menu principale Opzioni	10
1. Controllo remoto / Controllo manuale	10
2. Indirizzo DMX (Fun1)	10
3. Dimmer/Switch (Fun1)	10
4. Limite Dimmer (Fun1)	10
5. Controllo WDP (Fun1).....	10
6. Preset Dimmer (Fun2).....	10
7. Piena potenza (Fun2)	11
Canali DMX.....	11
1 canale	11
Manutenzione	11
Sostituzione del fusibile.....	11
Guida alla risoluzione dei problemi	11
Specifiche tecniche del prodotto	12
Note	13

Avvertenza



Per la vostra sicurezza vi invitiamo a leggere con attenzione il presente manuale prima di iniziare le operazioni di configurazione!

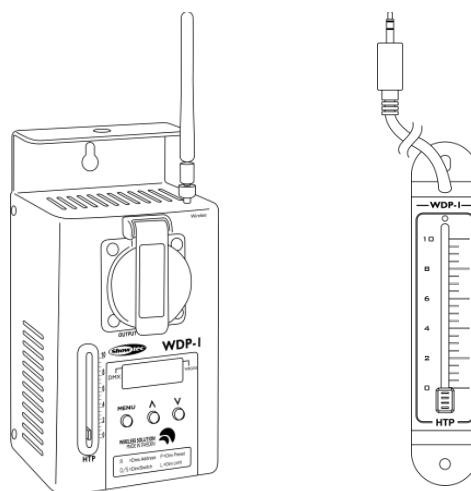


Istruzioni per il disimballaggio

Al momento della ricezione del prodotto, aprire con delicatezza la confezione e verificarne i contenuti al fine di accertarsi che tutte le componenti siano presenti e che siano state ricevute in buone condizioni. Nel caso in cui alcune componenti risultino danneggiate in seguito al trasporto o ancora nel caso in cui la confezione riporti segni di trattamento non corretto invitiamo a comunicarlo immediatamente al rivenditore e a conservare i materiali dell'imballaggio. Mettere da parte lo scatolone e i materiali dell'imballaggio. Nel caso in cui un dispositivo debba essere reso alla fabbrica, è importante che lo stesso venga restituito nella propria confezione e con l'imballaggio originale.

La confezione contiene:

- Showtec Single WDP-1 con cavo di alimentazione (1 m)
- Corsore di dimmeraggio remoto con cavo di alimentazione (1,9 m)
- Manuale dell'utente



ATTENZIONE!
Tenere questo dispositivo lontano da pioggia e umidità!
Scollegare il cavo di alimentazione prima di aprire l'alloggiamento!



Istruzioni di sicurezza

Ogni persona coinvolta nel processo di installazione, funzionamento e manutenzione del dispositivo deve:

- essere qualificata
- attenersi alle istruzioni del presente manuale



ATTENZIONE! Prestare attenzione in fase di utilizzo.
Le tensioni pericolose possono provocare pericolose scosse elettriche quando vengono toccati i cavi!



Prima di avviare la configurazione iniziale, verificare che non vi siano danni causati dal trasporto. Qualora si siano verificati danni in fase di trasporto, rivolgersi al rivenditore e non usare il dispositivo.

Al fine di mantenere condizioni perfette e di garantire un funzionamento sicuro, l'utente dovrà assolutamente attenersi alle istruzioni di sicurezza e agli avvertimenti indicati nel presente manuale.

Ci teniamo a sottolineare che i danni causati dalle modifiche apportate manualmente al dispositivo non sono coperti dalla garanzia.

Questo dispositivo non contiene componenti riutilizzabili dall'utente. Per gli interventi di manutenzione invitiamo a rivolgersi unicamente a personale qualificato.

IMPORTANTE!

Il produttore non accetterà alcuna responsabilità per eventuali danni causati dalla mancata osservanza del presente manuale o da modifiche non autorizzate apportate al dispositivo.

- Evitare che il cavo di alimentazione entri in contatto con altri cavi! Maneggiare il cavo di alimentazione e tutti i cavi di corrente prestando particolare attenzione!
- Non rimuovere mai etichette informative o etichette di avvertenza dall'unità.
- Non lasciare mai i cavi allentati.
- Non inserire oggetti nelle prese di ventilazione.
- Non aprire il dispositivo e non modificarlo.
- Non collegare questo dispositivo a un pacco dimmer.
- Non scuotere il dispositivo. Evitare di esercitare una pressione elevata in fase di installazione o utilizzo del dispositivo.
- Non accendere e spegnere il dispositivo in rapida sequenza; ciò potrebbe ridurne la durata di vita.
- Servirsi del dispositivo unicamente in spazi chiusi, per evitare che entri in contatto con acqua o altri liquidi.
- Usare il dispositivo solo dopo aver acquisito familiarità con le sue funzioni.
- Evitare le fiamme e non posizionare il dispositivo vicino a liquidi o gas infiammabili.
- Scollegare sempre la spina dalla presa di corrente quando il dispositivo non è in uso o prima di procedere alle operazioni di pulizia! Afferrare il cavo di alimentazione solo dalla presa. Non estrarre mai la spina tirando il cavo di alimentazione.
- Verificare che il dispositivo non sia esposto a calore estremo, umidità o polvere.
- Verificare che la tensione disponibile non sia superiore a quella indicata sul pannello posteriore.
- Verificare che il cavo di alimentazione non venga mai strozzato o danneggiato. Verificare, a cadenze periodiche, il dispositivo e il cavo di alimentazione.
- Nel caso in cui il dispositivo cada o venga urtato, scollegare immediatamente l'alimentazione. Rivolgersi a un tecnico qualificato per richiedere un'ispezione di sicurezza prima di continuare a usare il dispositivo.
- Nel caso in cui il dispositivo sia stato esposto a grandi fluttuazioni di temperatura (ad esempio dopo il trasporto), attendere prima di accenderlo. L'aumento dell'acqua di condensa potrebbe danneggiare il dispositivo. Lasciare spento il dispositivo fino a che non raggiunge la temperatura ambiente.
- Nel caso in cui il dispositivo Showtec non funzioni correttamente, smettere immediatamente di usarlo. Imballare l'unità in modo sicuro (di preferenza con l'imballaggio originale), e farla pervenire al proprio rivenditore Showtec per un intervento di assistenza.
- Il dispositivo va usato unicamente da persone adulte. Il dispositivo deve essere installato fuori dalla portata dei bambini. Non lasciare mai l'unità in funzione senza che la stessa sia sorvegliata.
- In caso di sostituzione servirsi unicamente di fusibili dello stesso tipo e amperaggio.
- Le riparazioni, l'assistenza e i collegamenti elettrici sono operazioni che vanno eseguite unicamente da un tecnico qualificato.
- **GARANZIA:** un anno dalla data d'acquisto.

Specifiche di funzionamento


- Questo dispositivo non è stato progettato per un uso permanente. Delle regolari pause di funzionamento contribuiranno a garantire una lunga durata di vita del dispositivo senza difetti.
- La temperatura ambiente massima $t_a = 35^\circ\text{C}$ non deve mai essere superata.
- L'umidità relativa non deve superare il 50% con una temperatura ambiente di 35°C .
- Nel caso in cui il dispositivo venga usato in altri modi rispetto a quelli descritti nel presente manuale, potrebbe subire danni invalidando così la garanzia.
- Qualsiasi altro uso potrebbe portare a pericoli quali ad esempio cortocircuiti, ustioni, scosse elettriche, incidenti, ecc.

Rischiare di mettere in pericolo la vostra sicurezza e quella di altre persone!

Collegamento alla corrente

Collegare il dispositivo alla presa di corrente servendosi del cavo di alimentazione.

Prestare sempre attenzione e verificare che il cavo del colore giusto sia collegato al posto giusto.

Internazionale	Cavo UE	Cavo Regno Unito	Cavo USA	Terminale
L	MARRONE	ROSSO	GIALLO/RAME	FASE
N	BLU	NERO	ARGENTO	NEUTRO
	GIALLO/VERDE	VERDE	VERDE	PROTEZIONE CON MESSA A TERRA

Verificare che il dispositivo sia sempre collegato correttamente alla terra!

Un'errata installazione potrebbe provocare gravi danni a persone e oggetti!



Procedura di reso



La merce resa deve essere inviata tramite spedizione prepagata nell'imballaggio originale; non verranno emessi ticket di riferimento.

Sulla confezione deve essere chiaramente indicato un Numero RMA (Return Authorization Number, Numero di Autorizzazione Reso). I prodotti resi senza un numero RMA verranno respinti. Highlite non accetterà i beni resi e non si assume alcuna responsabilità. Contattare telefonicamente Highlite al numero 0031-455667723 o inviare un'e-mail all'indirizzo offersales@highlite.nl e richiedere un numero RMA prima di rispedire la merce. Essere pronti a fornire numero di modello, numero di serie e una breve descrizione della causa del reso. Imballare in modo adeguato il dispositivo; eventuali danni derivanti da un imballaggio scadente rientrano fra le responsabilità del cliente. Highlite si riserva il diritto di decidere a propria discrezione se riparare o sostituire il prodotto (i prodotti). A titolo di suggerimento, un buon imballaggio UPS o una doppia confezione sono sempre dei metodi sicuri da usare.

Nota: Nel caso in cui vi venga attribuito un numero RMA, chiediamo gentilmente di indicare le seguenti informazioni su un foglio di carta da inserire all'interno della confezione:

- 01) Il suo nome
- 02) Il suo indirizzo
- 03) Il suo numero di telefono
- 04) Una breve descrizione dei sintomi

Reclami

Il cliente ha l'obbligo di verificare i beni ricevuti alla consegna al fine di notare eventuali articoli mancanti e/o difetti visibili o di eseguire questo controllo appena dopo il nostro annuncio del fatto che la merce è a sua disposizione. I danni verificatisi in fase di trasporto sono una responsabilità dello spedizioniere; sarà quindi necessario

segnalare i danni al trasportatore al momento della ricezione della merce.

È responsabilità del cliente notificare e inviare reclami allo spedizioniere nel caso in cui un dispositivo sia stato danneggiato in fase di spedizione. I danni legati al trasporto ci dovranno essere segnalati entro un giorno dalla ricezione della merce.

Eventuali spedizioni di resi dovranno essere post-pagate in qualsiasi caso. Le spedizioni di reso dovranno essere accompagnate da una lettera che spiega la motivazione del reso. Le spedizioni di reso non-prepagate verranno rifiutate, eccezion fatta nel caso in cui sussistano indicazioni contrarie per iscritto. I reclami nei nostri confronti vanno resi noti per iscritto o tramite fax entro 10 giorni lavorativi dalla ricezione della fattura. Dopo questo periodo di tempo i reclami non verranno più gestiti.

Dopo questo momento, i reclami verranno presi in considerazione unicamente nel caso in cui il cliente abbia rispettato tutte le sezioni dell'accordo, a prescindere dall'accordo da cui deriva l'obbligo.

Descrizione del dispositivo

Caratteristiche

Il dispositivo Showtec Single WDP-1 è un dimmer/switch DMX a 1 canale con ricevitore DMX wireless integrato.

Sarà possibile montare il dispositivo Single WDP-1 su qualsiasi parete, traliccio o dispositivo; ecco perché si tratta di un dispositivo che può essere usato in qualsiasi contesto.

- Tensione in ingresso: 230V CA, 50Hz
- Potenza: Uscita Schuko da 10A
- Collegamenti: Connettore di segnale INGRESSO/USCITA DMX a 3 poli
- Cursore dimmer d 50 mm
- Ricevitore DMX Wireless integrato
- Canali DMX: 1 canale
- Alloggiamento: Metallo & plastica con ritardante di fiamma
- Colore: grigio
- Fusibile: F10L/250V
- Dimensioni: 100 x 95 x 273 mm (LxPxA)
- Peso: 1,4 kg

Accessori opzionali

50231 – Ricevitore/trasmittitore W-DMX Micro F-1

50236 – Ricevitore/trasmittitore W-DMX BlackBox F-1 MKII G4

Panoramica

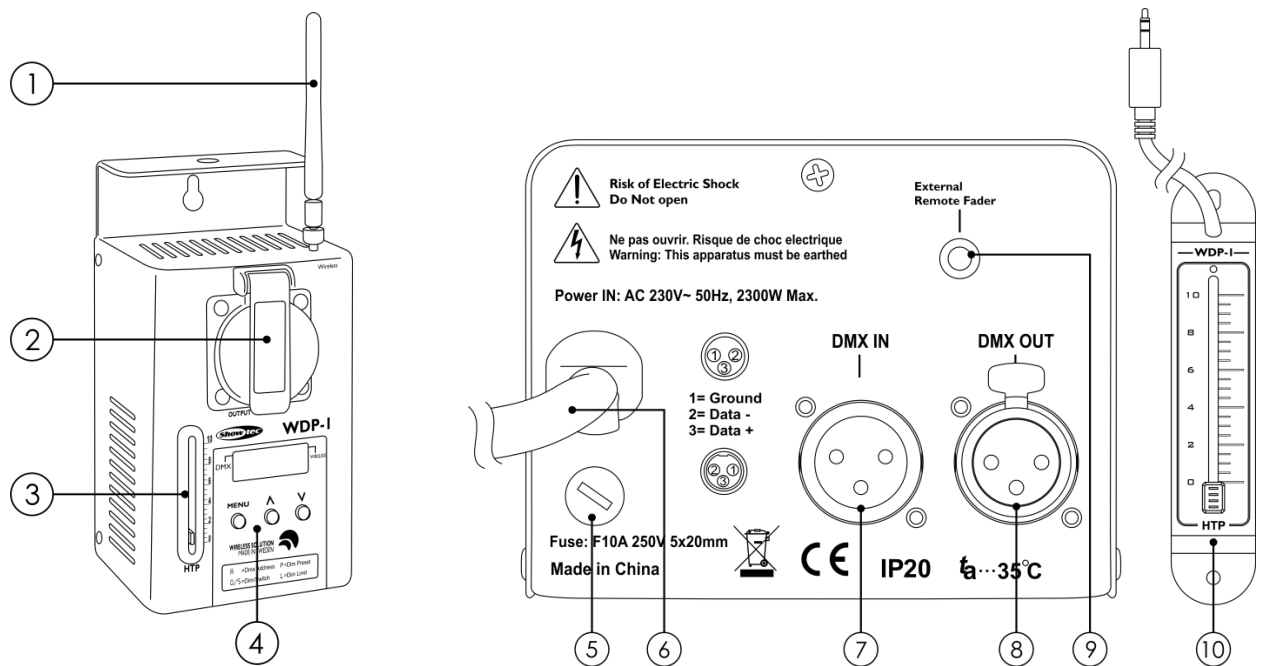


Fig. 01

01) Antenna DMX Wireless

02) USCITA Schuko da 10A

Collegare una sorgente luminosa.

03) Cursore di dimmeraggio manuale (HTP)

Spostare il cursore verso l'alto e verso il basso, al fine di regolare la luminosità di dimmeraggio.

04) Display LED + pulsanti di controllo

05) Fusibile F10L/250V

06) Cavo di alimentazione Schuko CA da 230V (1 m)

07) Connettore di segnale DMX a 3 poli INGRESSO

08) Connettore di segnale DMX a 3 poli USCITA

09) Connettore del cursore di dimmeraggio remoto - INGRESSO mini jack da 3,5 mm

Collegare il cursore di dimmeraggio remoto (10).

10) Cursore di dimmeraggio remoto 1,9 m (HTP)

Spostare il cursore verso l'alto e verso il basso, al fine di regolare la luminosità di dimmeraggio.

HTP (Il valore più elevato ha la precedenza)

Qualora il valore di ingresso DMX sia superiore rispetto a quello del cursore **(03/10)**, l'ingresso DMX acquisirà la precedenza rispetto all'ingresso del cursore. In modo del tutto simile, se il valore del cursore **(03/10)** è superiore rispetto al valore di ingresso DMX, l'ingresso del cursore acquisirà la precedenza sull'ingresso DMX.

Installazione

Togliere completamente l'imballaggio dal dispositivo Single WDP-1. Accertarsi che tutta la gomma e l'imbottitura di plastica vengano rimosse. Collegare tutti i cavi.

Non fornire alimentazione prima di aver installato e collegato tutto l'impianto.

Scollegare sempre dalla presa di corrente prima delle operazioni di pulizia o di manutenzione.

I danni causati dal mancato rispetto di queste indicazioni non sono coperti dalla garanzia.

Esempio di connessione

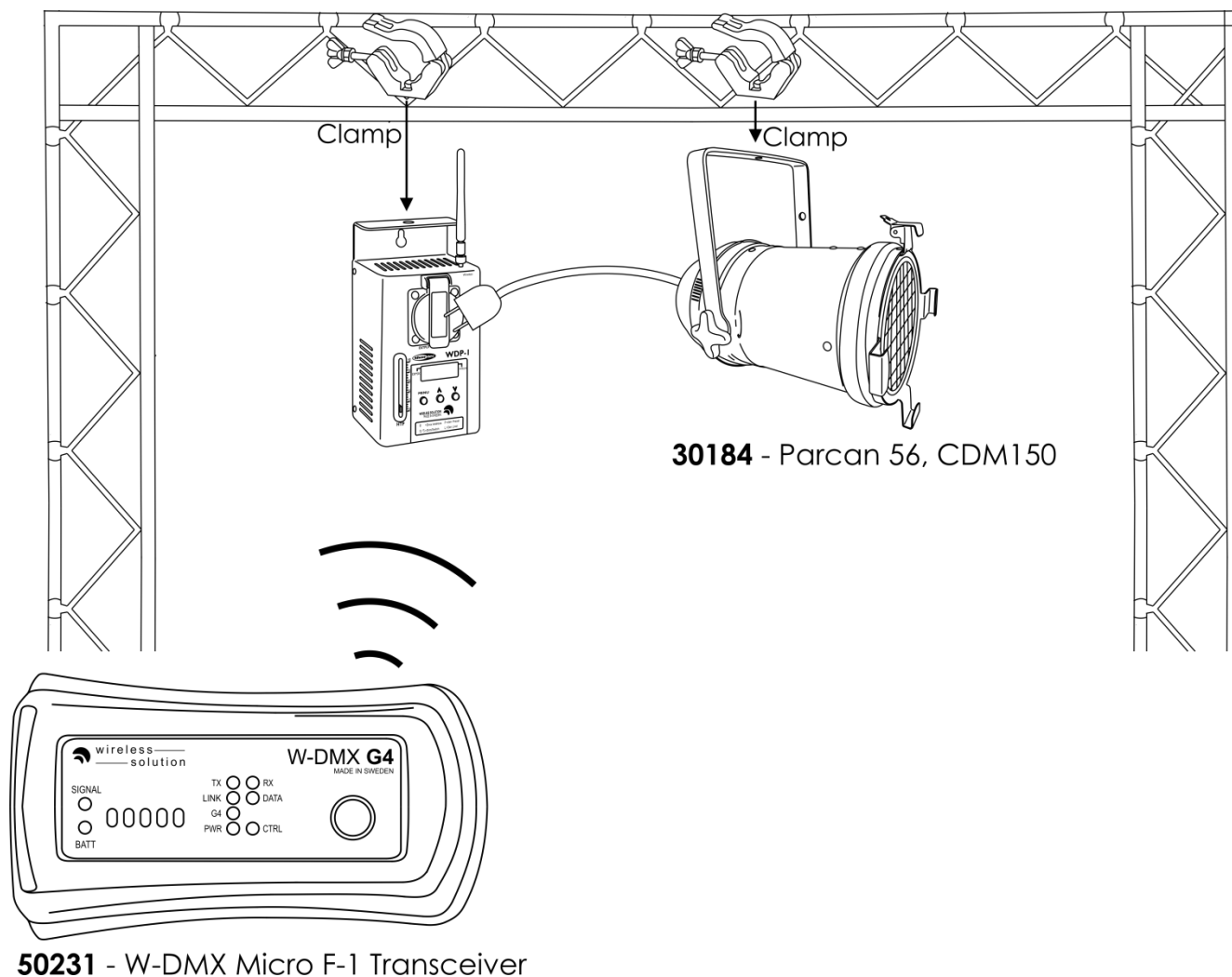


Fig. 02

Configurazione e funzionamento

Attenersi alle seguenti istruzioni, in linea con la modalità di funzionamento preferita.

Prima di collegare l'unità verificare sempre che la sorgente di alimentazione corrisponda alla tensione indicata nelle specifiche tecniche del prodotto. Non cercare di far funzionare un prodotto progettato per 120V con una corrente a 230V o viceversa.

Collegare il dispositivo alla presa di corrente.

Il dispositivo Single WDP-1 è dotato di memoria di protezione da black-out. Ciò significa che il dispositivo ricorda le ultime impostazioni attive e l'ultima modalità di funzionamento ed è in grado di ripristinarle in caso di black-out. Il dispositivo Single WDP-1 può essere usato come pacco dimmer o come switch pack.

Collegamento

- 01) Per collegare il dispositivo Single WDP-1 a un trasmettitore invitiamo ad attenersi alle istruzioni fornite sul manuale d'uso del trasmettitore. Qualora non sia possibile collegare i dispositivi all'unità Single WDP-1.
- 02) Verificare che il dispositivo non sia collegato a un trasmettitore!
- 03) Controllare il LED di stato wireless (**F**) (cfr. pannello di controllo, pagina 8) e confrontare col grafico indicato qui di seguito (fig. 03).

Indicatore LED di stato Wireless



LED continuously off = the WDP-1 is not linked to any transmitter



LED is blinking slowly = the WDP-1 is linked to a transmitter, no DMX signal



LED is continuously on = the WDP-1 is linked to a transmitter, DMX signal received



LED is blinking quickly = linking in progress/connection terminated

Fig. 03

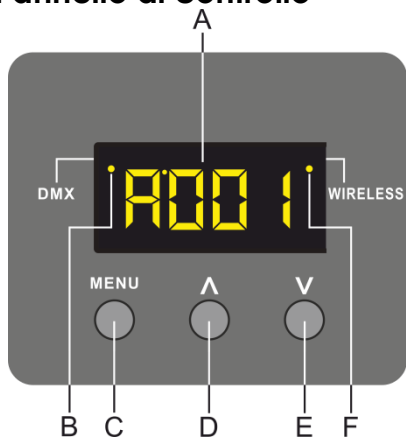
Scollegamento

È possibile che prima di usare il dispositivo Single WDP-1 **sia come prima cosa necessario scollegarlo**.

Ci sono 2 modi per scollegare l'unità Single WDP-1: mediante il trasmettitore o mediante il dispositivo Single WDP-1.

- 01) Tramite il trasmettitore: Attenersi alle istruzioni del manuale d'uso del trasmettitore per sapere come scollegare i dispositivi.
- 02) Tramite il dispositivo Single WDP-1: Premere e tenere premuti i pulsanti **MENU** e **DOWN** per 4 secondi. Il dispositivo Single WDP-1 verrà scollegato (il LED di stato wireless si spegnerà). Sarà ora possibile collegare il trasmettitore al dispositivo Single WDP-1. Per eseguire questa operazione, attenersi alle istruzioni indicate nel manuale d'uso del trasmettitore.

Pannello di controllo



- A) Display LED
- B) Indicatore LED DMX
- C) Pulsante MENU
- D) Pulsante UP
- E) Pulsante GIU
- F) Indicatore LED DMX Wireless

Fig. 04

Modalità di controllo

Il dispositivo Single WDP-1 ha un indirizzo individuale su un collegamento dati e viene collegato al controller.

I fari rispondono al segnale DMX proveniente dal controller. (Quando viene selezionato e salvato l'indirizzo DMX, il controller, la volta successiva, visualizzerà l'indirizzo DMX salvato).

Assegnazione degli indirizzi DMX

Il pannello di controllo ubicato sul lato anteriore della base consente di assegnare al faro l'indirizzo DMX, ovvero il primo canale a partire dal quale il dispositivo WDP risponderà al controller.

Si prega di notare che, quando si usa il controller, l'unità dispone di **1** canale.

Controllo:

Dopo aver impostato i canali di tutti i dispositivi WDP, sarà possibile iniziare a servirsi dei fari tramite il proprio controller luci.

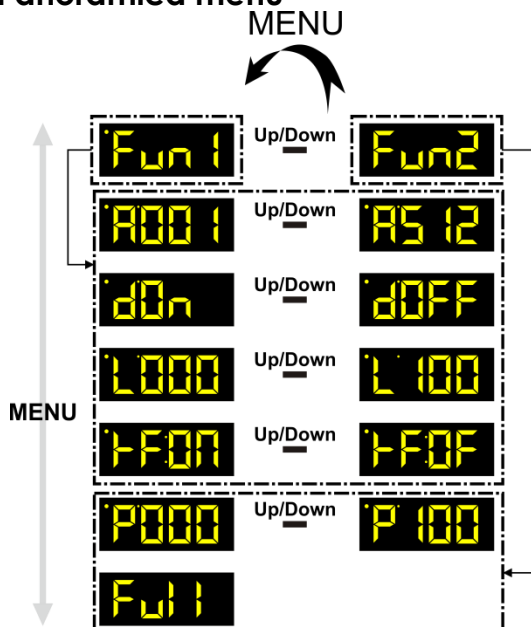
Nota: Al momento dell'accensione, il dispositivo WDP rileverà automaticamente la presenza o l'assenza di un segnale DMX 512.

Qualora non vengano ricevuti dati all'ingresso DMX, il "LED" sul pannello di controllo non lampeggerà. Se ciò non avviene, il problema può essere:

- Il cavo XLR dal controller non è collegato con l'ingresso dell'unità Single WDP-1.
- Il controller è spento o difettoso, il cavo o il connettore è difettoso oppure i cavi del segnale sono invertiti nel connettore di ingresso.

Nota: Sarà necessario inserire un connettore di terminazione XLR (120 Ohm) nell'ultimo faro al fine di garantire una corretta trasmissione del collegamento dati DMX.

Panoramica menu



Menu principale Opzioni

Fun1 ^{Up/Down} Fun2	1. Controllo remoto / Controllo manuale
ADD1 ^{Up/Down} RS12	2. Indirizzo DMX (Fun1)
dOn ^{Up/Down} dOFF	3. Dimmer/Switch (Fun1)
L000 ^{Up/Down} L100	4. Limite Dimmer (Fun1)
WFDN ^{Up/Down} WFDF	5. Controllo WDP (Fun1)
P000 ^{Up/Down} P100	6. Preset Dimmer (Fun2)
Full	7. Piena potenza (Fun2)

1. Controllo remoto / Controllo manuale

- 01) Premere il pulsante **MENU** fino a che sul display non compare **Fun1** oppure **Fun2**.
- 02) Premere i pulsanti **UP/DOWN** per scegliere fra **Fun1** (DMX/ricevitore DMX wireless attivato) e **Fun2** (modalità manuale).

Nota: Qualora sia stata scelta l'opzione **Fun1**, invitiamo a leggere le sezioni 2-5.
Qualora sia stata scelta l'opzione **Fun2**, invitiamo a leggere le sezioni 6-7.

2. Indirizzo DMX (Fun1)

- 01) Premere il pulsante **MENU** fino a che sul display non compare **ADD1** ^{Up/Down} **RS12**.
- 02) Premere i pulsanti **UP/DOWN** per scegliere l'indirizzo DMX desiderato.
La gamma di regolazione varia da 001 a 512. Premere e tenere premuti i pulsanti **UP/DOWN** per una rapida selezione dell'indirizzo DMX.
- 03) L'indirizzo DMX attualmente selezionato verrà salvato in modalità automatica.

3. Dimmer/Switch (Fun1)

- 01) Premere il pulsante **MENU** fino a che sul display non compare **dOn** ^{Up/Down} **dOFF**.
- 02) Premere i pulsanti **UP/DOWN** per scegliere fra **dOn** e **dOFF**.
- 03) Se è impostato su **dOn**, sarà possibile dimmerare in modalità remota l'emissione luminosa.
- 04) Se è impostato su **dOFF**, sarà possibile accendere / spegnere l'emissione luminosa.

4. Limite Dimmer (Fun1)

- 01) Premere il pulsante **MENU** fino a che sul display non compare **L000** ^{Up/Down} **L100**.
- 02) Premere i pulsanti **UP/DOWN** per impostare il valore limite massimo di dimmeraggio. La gamma di regolazione varia da 0 a 100.

5. Controllo WDP (Fun1)

- 01) Premere il pulsante **MENU** fino a che sul display non compare **WFDN** ^{Up/Down} **WFDF**.
- 02) Premere i pulsanti **UP/DOWN** per scegliere fra **WFDN** (controllato da DMX XLR) e **WFDF** (controllato da DMX wireless).

6. Preset Dimmer (Fun2)

- 01) Dopo aver impostato il dispositivo su **Fun2** (cfr. sezione 1 sopra), premere il pulsante **MENU**.
- 02) Sul display compare **P000** ^{Up/Down} **P100**.
- 03) Premere i pulsanti **UP/DOWN** per impostare il valore di dimmeraggio desiderato. La gamma di regolazione per ogni colore varia da 0-100, da buio a luminosità massima.

7. Piena potenza (Fun2)

- 01) Dopo aver impostato il dispositivo su **Fun2** (cfr. sezione 1), premere il pulsante **MENU** fino a che sul display non compare **Fu11**.
- 02) Ora il dimmer è impostato su valore massimo (piena potenza). Non è possibile regolare nessuna impostazione.

Canali DMX

1 canale

Canale 1 – Intensità del dimmer

0-255 Da buio al livello di luminosità massimo

Manutenzione

L'operatore deve verificare che gli impianti di sicurezza e delle macchine vengano ispezionati da un esperto ogni anno nel contesto di una verifica di accettazione.

L'operatore deve verificare che gli impianti di sicurezza e delle macchine vengano ispezionati da un esperto ogni anno nel contesto di una verifica di accettazione.

Durante l'ispezione sarà necessario prendere in considerazione i seguenti punti:

- 01) Tutte le viti usate per l'installazione del dispositivo o di componenti dello stesso devono essere saldamente fissate e non devono essere corrose.
- 02) Non vi devono essere deformazioni sugli alloggiamenti, sugli elementi di fissaggio e sui punti di installazione.
- 03) I cavi di alimentazione elettrica non devono recare segni di danni o usura meccanica.

Il dispositivo Single WDP-1 richiede una manutenzione pressoché nulla. L'unità va comunque tenuta pulita.

Scollegare l'alimentazione, quindi pulirla con un panno inumidito. Non immergere in liquidi. Tenere puliti i collegamenti. Scollegare l'alimentazione, quindi pulire i collegamenti DMX con un panno inumidito. Verificare che i collegamenti siano completamente asciutti prima di collegare la strumentazione o fornire energia elettrica.

Sostituzione del fusibile

Le sovratensioni momentanee, i corto-circuiti o fonti elettriche inadeguate potrebbero far saltare fusibili. Nel caso in cui il fusibile sia bruciato, il dispositivo non funzionerà. Nel caso in cui ciò si verifichi, invitiamo ad attenersi alle seguenti istruzioni.

- 01) Scollegare l'unità dalla presa di corrente elettrica.
- 02) Inserire un cacciavite nell'alloggiamento del fusibile. Ruotare il portafusibile in senso anti-orario. Il fusibile verrà espulso.
- 03) Togliere il fusibile usato. Nel caso in cui sia marrone o comunque scuro, significa che è bruciato.
- 04) Inserire il fusibile sostitutivo nel supporto dove si trovava il vecchio fusibile. Reinserire il portafusibile. Verificare di servirsi di un fusibile dello stesso tipo e con le stesse specifiche tecniche. Consultare le specifiche tecniche sull'etichetta del prodotto per ulteriori dettagli in merito.

Guida alla risoluzione dei problemi

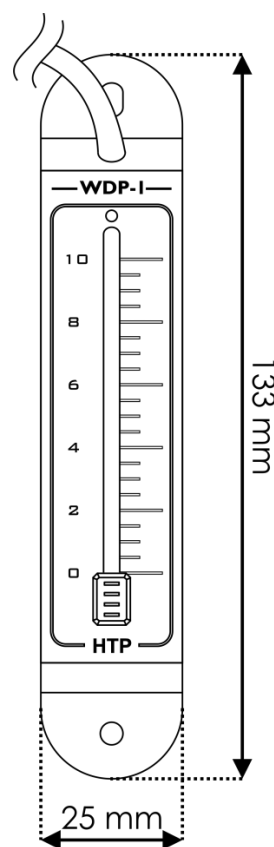
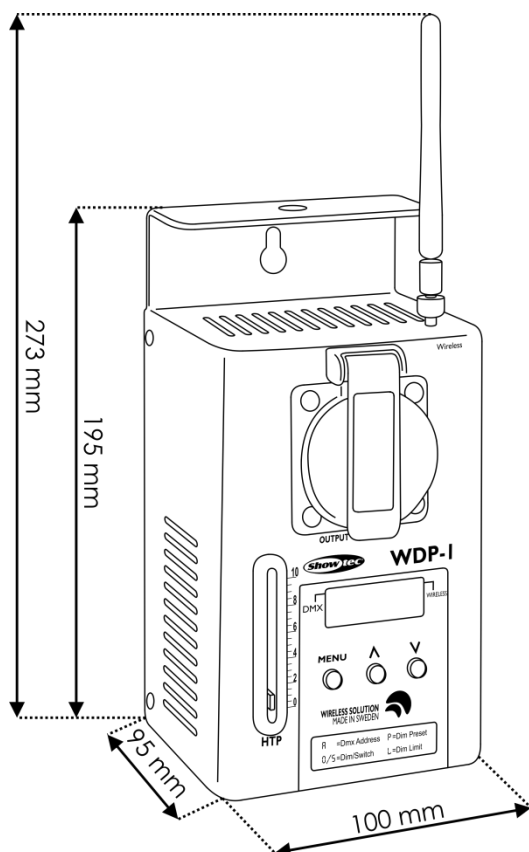
Questa guida alla risoluzione dei problemi è stata pensata per risolvere problemi semplici. Nel caso in cui si verifichi un problema, attenersi ai seguenti passaggi della seguente procedura in ordine fino a che non si trova una soluzione. Una volta che il dispositivo funziona correttamente, non eseguire nessuno dei seguenti passaggi.

Ipotizzare due potenziali aree di problema: l'alimentazione e il fusibile.

- 01) Alimentazione. Verificare che l'unità sia collegata a una presa di corrente adeguata.
- 02) Il fusibile. Sostituire il fusibile. Rimandiamo a pagina 10 per la sostituzione del fusibile.
- 03) Nel caso in cui entrambi i punti sembrano essere in regola, collegare nuovamente l'unità alla presa di corrente.
- 04) Nel caso in cui non sia possibile determinare la causa del problema, non aprire il dispositivo Single WDP-1; questa operazione potrebbe danneggiare l'unità e invalidare la garanzia.
- 05) Rendere il dispositivo al proprio rivenditore Showtec.

Specifiche tecniche del prodotto

Modello:	Showtec Single WDP-1
Tensione in ingresso:	230V CA, 50Hz
Fusibile:	F10L/250V
Dimensioni:	100 x 95 x 273 mm (LxPxA)
Peso:	1,4 kg
Funzionamento	
Ingresso segnale:	INGRESSO DMX a 3 poli
Uscita segnale:	USCITA DMX a 3 poli
Potenza:	Schuko da 10A
Effetti elettro-meccanici	
Alloggiamento:	Metallo & plastica con ritardante di fiamma
Colore:	grigio
Controllo:	Cursore dimmer d 50 mm
Indicazioni di tensione e amperaggio:	Display LED
Temperatura ambiente massima t_a :	-5°C-35°C
Temperatura massima dell'alloggiamento t_B :	80°C
Distanza minima:	
Distanza minima dalle superfici infiammabili:	0,5 m



Il design e le specifiche tecniche del prodotto sono soggette a variazioni senza preavviso.



Sito web: www.Showtec.info

Email: service@highlite.nl



©2016 Showtec