

ITALIANO

GIG-62

V1

Codice ordine: D2281

Sommario

Avvertenza	2
Istruzioni per il disimballaggio	2
Istruzioni di sicurezza	2
Specifiche di funzionamento	4
Procedura di reso	4
Reclami	4
Descrizione del dispositivo	5
Caratteristiche	5
Panoramica	5
Installazione	6
Introduzione	6
Pronto all'uso.....	6
Elementi di controllo	7
Installazione e collegamento	10
Cavi di collegamento	11
Schema a blocchi	12
Specifiche tecniche	13
Dimensioni	14

Avvertenza



**PER LA VOSTRA SICUREZZA VI INVITIAMO A LEGGERE CON ATTENZIONE
IL PRESENTE MANUALE
PRIMA DI INIZIARE LE OPERAZIONI DI CONFIGURAZIONE!**



Istruzioni per il disimballaggio

Al momento della ricezione del prodotto, aprire con delicatezza la confezione e verificarne i contenuti al fine di accertarsi che tutte le componenti siano presenti e che siano state ricevute in buone condizioni. Nel caso in cui alcune componenti risultino danneggiate in seguito al trasporto o ancora nel caso in cui la confezione riporti segni di trattamento non corretto invitiamo a comunicarlo immediatamente al rivenditore e a conservare i materiali dell'imballaggio. Mettere da parte lo scatolone e i materiali dell'imballaggio. Nel caso in cui un dispositivo debba essere reso alla fabbrica, è importante che lo stesso venga restituito nella propria confezione e con l'imballaggio originale.

La confezione contiene:

- Mixer GIG-62
- Alimentatore di corrente CA
- Manuale dell'utente



ATTENZIONE!
Tenere questo dispositivo lontano da pioggia e umidità!
Scollegare il cavo di alimentazione prima di aprire l'alloggiamento!



Istruzioni di sicurezza

Ogni persona coinvolta nel processo di installazione, funzionamento e manutenzione del dispositivo deve:

- essere qualificato
- attenersi alle istruzioni del presente manuale



ATTENZIONE! Prestare attenzione in fase di utilizzo.
**Le tensioni pericolose possono provocare
pericolose scosse elettriche quando vengono toccati i cavi!**



Prima di avviare la configurazione iniziale, verificare che non vi siano danni causati dal trasporto. Qualora si siano verificati danni in fase di trasporto, rivolgersi al rivenditore e non usare il sistema.

Al fine di mantenere condizioni perfette e di garantire un funzionamento sicuro, l'utente dovrà assolutamente attenersi alle istruzioni di sicurezza e agli avvertimenti indicati nel presente manuale.

Ci teniamo a sottolineare che i danni causati dalle modifiche apportate manualmente al dispositivo non sono coperti dalla garanzia.

Questo sistema non contiene componenti riutilizzabili dall'utente. Per gli interventi di manutenzione invitiamo a rivolgersi unicamente a personale qualificato.

IMPORTANTE:

Il produttore non accetterà alcuna responsabilità per eventuali danni causati dalla mancata osservanza del presente manuale o da modifiche non autorizzate apportate all'impianto.

- Evitare che il cavo di alimentazione entri in contatto con altri cavi! Maneggiare il cavo di alimentazione e tutti i cavi di corrente prestando particolare attenzione!
- Non rimuovere mai etichette informative o etichette di avvertenza dall'unità.
- Non usare mai nessun tipo di oggetto per coprire il contatto di terra.
- Non lasciare mai i cavi allentati.
- Non inserire oggetti nelle prese di ventilazione.
- Non collegare questo sistema a un pacco dimmer.
- Non accendere e spegnere l'impianto in rapida sequenza; ciò potrebbe ridurne la durata di vita.
- Non aprire il dispositivo e non modificarlo.
- Non caricare gli ingressi con un livello di segnale più grande rispetto a quello richiesto per fare in modo che la strumentazione funzioni a piena potenza.
- Non collegare microfoni al mixer (o allo stage box) mentre l'Alimentazione Phantom è in funzione. Disattivare inoltre l'audio dell'impianto monitor / pa in fase di accensione o spegnimento dell'alimentazione Phantom. Consentire al sistema di regolarsi per alcuni secondi prima di impostare i livelli di guadagno degli ingressi.
- Servirsi dell'impianto unicamente in spazi chiusi, per evitare che entri in contatto con acqua o altri liquidi.
- Evitare le fiamme e non posizionare il dispositivo vicino a liquidi o gas infiammabili.
- Scollegare sempre la spina dalla presa di corrente quando il sistema non è in uso. Afferrare il cavo di alimentazione solo dalla presa. Non estrarre mai la spina tirando il cavo di alimentazione.
- Servirsi sempre dell'unità col cavo di messa a terra CA collegato alla massa dell'impianto elettrico.
- Verificare di non usare cavi sbagliati o difettosi.
- Verificare che i segnali nel mixer siano bilanciati. In caso contrario si potrebbero generare dei ronzii.
- Verificare di servirsi delle apposite DI per bilanciare i segnali non bilanciati; tutti i segnali in ingresso dovrebbero essere chiari.
- Verificare che la tensione disponibile non sia superiore a quella indicata sul pannello posteriore.
- Verificare che il cavo di alimentazione non venga mai strozzato o danneggiato. Verificare, a cadenze periodiche, il sistema e il cavo di alimentazione.
- In fase di sostituzione del cavo di corrente o del cavo di segnale, spegnere l'interruttore di corrente o selezionare l'interruttore di modalità ingresso.
- Gli aumenti estremi di frequenza, congiuntamente a un livello elevato di segnale in ingresso elevato potrebbero causare episodi di overdrive sulla strumentazione. Nel caso in cui ciò si verifichi sarà necessario ridurre il livello di segnale in ingresso servendosi della funzione di controllo dell'INGRESSO.
- Per enfatizzare un intervallo di frequenza non è per forza di cose necessario portare il rispettivo controllo verso l'alto; suggeriamo, al contrario, di provare ad abbassare gli intervalli delle frequenze vicine. In questo modo si eviterà che l'elemento successivo del proprio percorso audio vada in overdrive. Si preserva inoltre un'importante riserva dinamica ("headroom")
- Evitare i loop di terra! Verificare di collegare gli amplificatori di potenza e il mixer allo stesso circuito elettrico per fare in modo che vi sia la stessa fase!
- Nel caso in cui il sistema cada o venga urtato, scollegare immediatamente l'alimentazione. Rivolgersi a un tecnico qualificato per richiedere un'ispezione di sicurezza prima di continuare a usare il dispositivo.
- Nel caso in cui il sistema sia stato esposto a grandi fluttuazioni di temperatura (ad esempio dopo il trasporto), attendere prima di accenderlo. L'aumento dell'acqua di condensa potrebbe danneggiare l'impianto. Lasciare spento il sistema fino a che non raggiunge la temperatura ambiente.
- Nel caso in cui il dispositivo Dap Audio non funzioni correttamente, smettere immediatamente di usarlo. Imballare l'unità in modo sicuro (di preferenza con l'imballaggio originale), e farla pervenire al proprio rivenditore Dap Audio per un intervento di assistenza.
- Le riparazioni, l'assistenza e i collegamenti elettrici sono operazioni che vanno eseguite unicamente da un tecnico qualificato.
- In caso di sostituzione servirsi unicamente di fusibili dello stesso tipo e amperaggio.
- GARANZIA: un anno dalla data d'acquisto.



Il prodotto, quando viene smaltito, non va collocato con i rifiuti municipali, e va raccolto separatamente.

Specifiche di funzionamento

- Questo dispositivo non è stato progettato per un uso permanente. Delle regolari pause di funzionamento contribuiranno a garantire una lunga durata di vita del dispositivo senza difetti.
- La distanza minima fra l'uscita della luce e la superficie illuminata deve essere superiore a 0,5 metri.
- La temperatura ambiente massima $t_a = 45^\circ\text{C}$ non deve mai essere superata.
- L'umidità relativa non deve superare il 50% con una temperatura ambiente di 35°C .
- Nel caso in cui il dispositivo venga usato in altri modi rispetto a quelli descritti nel presente manuale, potrebbe subire danni invalidando così la garanzia.
- Qualsiasi altro uso potrebbe portare a pericoli quali ad esempio cortocircuiti, ustioni, scosse elettriche, incidenti, ecc.

Rischiare di mettere in pericolo la vostra sicurezza e quella di altre persone!



Procedura di reso



La merce resa deve essere inviata tramite spedizione prepagata nell'imballaggio originale; non verranno emessi ticket di riferimento.

Sulla confezione deve essere chiaramente indicato un Numero RMA (Return Authorization Number, Numero di Autorizzazione Reso). I prodotti resi senza un numero RMA verranno respinti. Highlite non accetterà i beni resi e non si assume alcuna responsabilità. Contattare telefonicamente Highlite al numero 0031-455667723 o inviare un'e-mail all'indirizzo aftersales@highlite.nl e richiedere un numero RMA prima di rispeditare la merce. Essere pronti a fornire numero di modello, numero di serie e una breve descrizione della causa del reso. Imballare in modo adeguato il dispositivo; eventuali danni derivanti da un imballaggio scadente rientrano fra le responsabilità del cliente. Highlite si riserva il diritto di decidere a propria discrezione se riparare o sostituire il prodotto (i prodotti). A titolo di suggerimento, un buon imballaggio UPS o una doppia confezione sono sempre dei metodi sicuri da usare.

Nota: Nel caso in cui vi venga attribuito un numero RMA, chiediamo gentilmente di indicare le seguenti informazioni su un foglio di carta da inserire all'interno della confezione:

- 1) Il vostro nome
- 2) Il vostro indirizzo
- 3) Il vostro numero di telefono
- 4) Una breve descrizione dei sintomi

Reclami

Il cliente ha l'obbligo di verificare i beni ricevuti alla consegna al fine di notare eventuali articoli mancanti e/o difetti visibili o di eseguire questo controllo appena dopo il nostro annuncio del fatto che la merce è a sua disposizione. I danni verificatisi in fase di trasporto sono una responsabilità dello spedizioniere; sarà quindi necessario

segnalare i danni al trasportatore al momento della ricezione della merce.

È responsabilità del cliente notificare e inviare reclami allo spedizioniere nel caso in cui un dispositivo sia stato danneggiato in fase di spedizione. I danni legati al trasporto ci dovranno essere segnalati entro un giorno dalla ricezione della merce.

Eventuali spedizioni di resi dovranno essere post-pagate in qualsiasi caso. Le spedizioni di reso dovranno essere accompagnate da una lettera che spiega la motivazione del reso. Le spedizioni di reso non-prepagate verranno rifiutate, eccezion fatta nel caso in cui sussistano indicazioni contrarie per iscritto.

I reclami nei nostri confronti vanno resi noti per iscritto o tramite fax entro 10 giorni lavorativi dalla ricezione della fattura. Dopo questo periodo di tempo i reclami non verranno più gestiti.

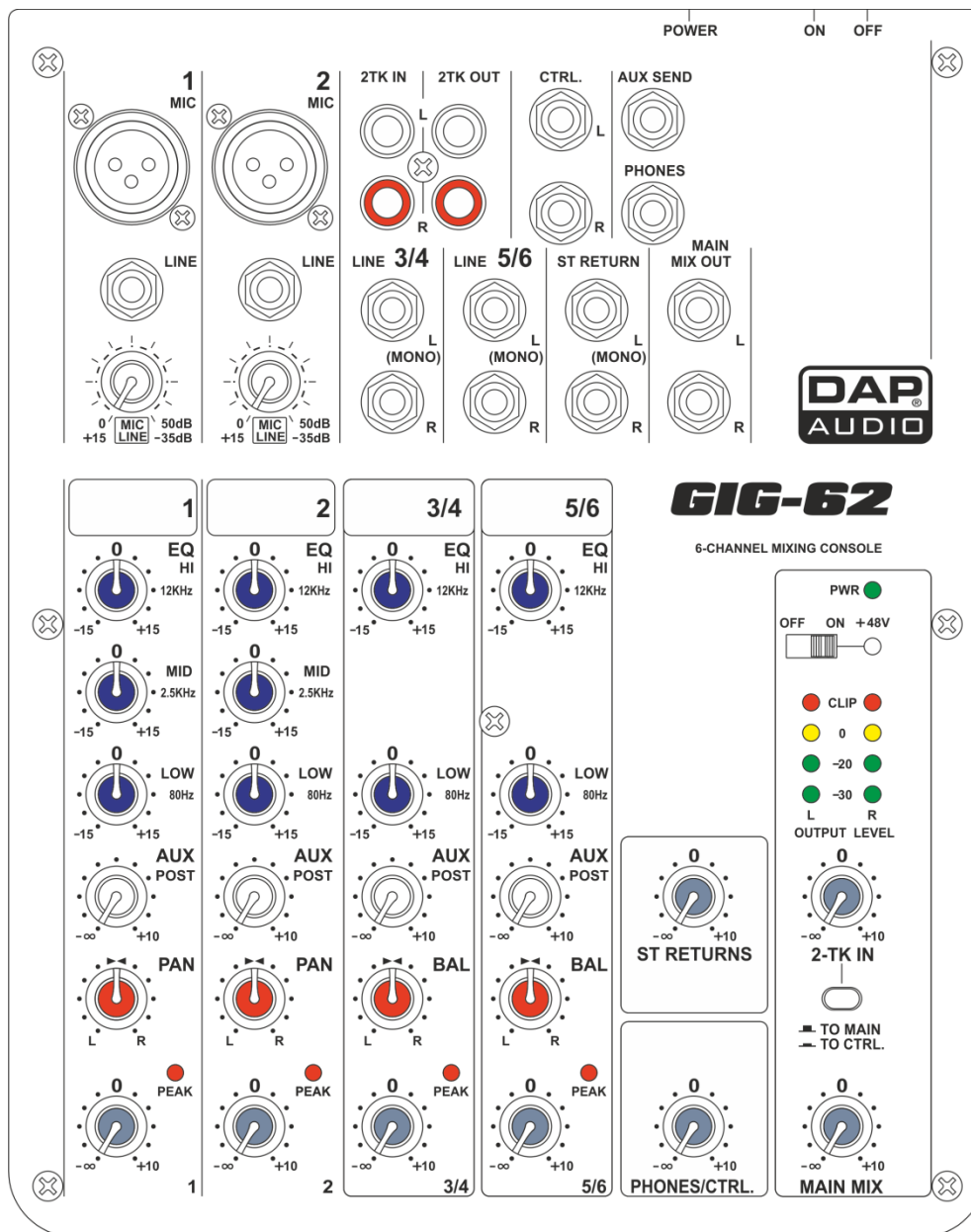
Dopo questo momento, i reclami verranno presi in considerazione unicamente nel caso in cui il cliente abbia rispettato tutte le sezioni dell'accordo, a prescindere dall'accordo da cui deriva l'obbligo.

Descrizione del dispositivo

Caratteristiche

- Preamp MIC discreti, rumore ultra-basso con alimentazione Phantom +48V.
- Riserva dinamica straordinariamente alta, che offre una maggiore gamma dinamica.
- 2 canali per ingresso microfonico con ingresso XLR e di linea bilanciato.
- 2 canali di ingresso stereo con jack TRS bilanciato.
- Equalizzatore a 3 bande e LED di picco su ogni canale MONO.
- Equalizzatore a 2 bande e LED di picco sui canali STEREO.
- 1 AUX Send per canale per effetti esterni e monitoraggio.
- Ingresso 2-tracce assegnabile a Main Mix o uscita Control Room/Cuffie.
- Uscita TRS 1/4" non bilanciata, uscite Control Room e Cuffie.

Panoramica



Installazione

Introduzione

Questo è un mixer compatto opzionale che offre una straordinaria qualità e una migliore affidabilità rispetto al passato. Questo dispositivo garantirà un suono elegante, accurato, naturale e aperto. Si tratta della soluzione ideale per eventi, registrazioni e impianti fissi.

Il mixer GIG-62 è ricco di funzioni che non si trovano in altri mixer delle stesse dimensioni. 2 canali di ingresso mono (con pre-amplificatori microfonici con emissione di rumore ultra-bassa e alimentazione Phantom a +48 Volt) e 2 canali di ingresso stereo, ciascuno fornito di un equalizzatore a 3 bande per il controllo di ALTI, MEDI e BASSI, oltre che di un controllo aux, un misuratore grafico a barre, con 4 segmenti, di alta precisione, 2 ingressi traccia assegnabili al main mix, uscite control room/cuffie, ecc.

Questa unità è facilissima da usare, ma consigliamo comunque di leggere ogni singola sezione di questo manuale con particolare attenzione.

Pronto all'uso

- 1) Controllare la tensione CA disponibile nel proprio paese prima di collegare il mixer alla presa CA.
- 2) Verificare che l'interruttore di alimentazione sia spento prima di collegare il mixer alla presa di corrente CA. Verificare inoltre che tutti i controlli di ingresso e uscita siano abbassati. Così facendo si eviteranno danni agli altoparlanti oltre che livelli di rumore eccessivi.
- 3) Accendere sempre il mixer prima di accendere l'amplificatore di corrente; spegnere il mixer allo spegnimento dell'amplificatore.
- 4) Prima di collegare e scollegare l'unità dalla sorgente di alimentazione, procedere sempre allo spegnimento dell'unità.
- 5) Pulizia: Scollegare l'alimentazione, quindi pulire il mixer con un panno inumidito. Non immergere in liquidi. Non usare alcol o solventi.

Elementi di controllo

1. JACK DI INGRESSO MICROFONO (CANALI 1,2)

L'ingresso XLR bilanciato consente di collegare microfoni, DI e multicore.

2. JACK DI INGRESSO DI LINEA (CANALI 1,2)

Questo è un connettore jack da 1/4" che si collega alle sorgenti di segnale livello di linea (ad esempio tastiere, lettori CD e ricevitori microfonici wireless). L'ingresso è bilanciato (connettore TRS) ma può anche essere usato con connettori non bilanciati (connettore TS).

3. JACK DI INGRESSO DI LINEA (DAL CANALE 3/4 AL CANALE 5/6)

I canali stereo consistono in due ingressi di linea (jack da 1/4"), uno per il canale sinistro e uno per il canale destro. Gli ingressi non sono bilanciati (connettori TRS). Questi canali possono anche essere usati come canali mono collegando il jack etichettato "L" (left, sinistra).

4. CONTROLLO GAIN

Il comando CONTROLLO GAIN regola il guadagno di ingresso.

Accertarsi di impostare questo comando totalmente in senso anti-orario prima di collegare o scollegare una sorgente di segnale a o da uno degli ingressi.

MONO: Il primo intervallo di valore fra 0 e +50 si riferisce all'ingresso microfonico, e indica il livello di amplificazione applicato al segnale di ingresso. Il secondo intervallo di valore fra -35 e +15 dB si riferisce all'amplificazione dell'ingresso di linea.

STEREO: Il primo intervallo di valore fra 0 e +40 si riferisce all'ingresso microfonico, e indica il livello di amplificazione applicato al segnale di ingresso. Il secondo intervallo di valore fra -20 e +20 dB si riferisce all'amplificazione dell'ingresso di linea.

5. EQUALIZZATORE

Alti

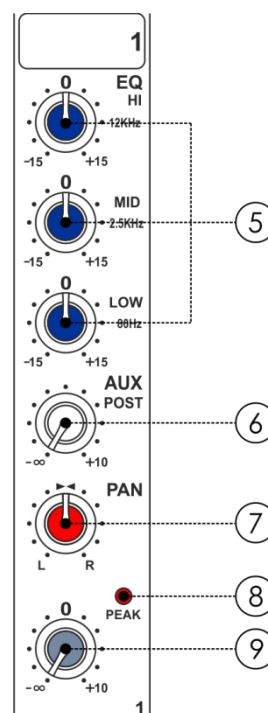
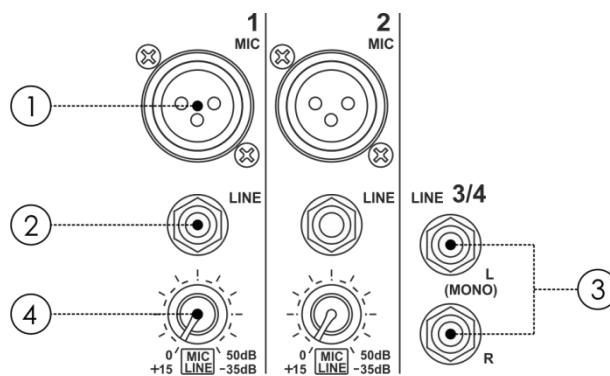
La gamma di frequenza alta viene elaborata con un filtro di shelving superiore ai 12 kHz. Sarà possibile amplificare o tagliare le bande fino a 15 dB. Quando si trova in posizione centrale (0 dB), l'equalizzatore ha una risposta piatta.

MEDI

Il comando HIGH MID regola l'intervallo di frequenza dei medi. Questo è un filtro di picco che amplifica e taglia le frequenze centrate a 2,5 kHz. Sarà possibile amplificare o tagliare le bande fino a 15 dB. Quando si trova in posizione centrale (0 dB), l'equalizzatore ha una risposta piatta.

Basso

La gamma di frequenza bassa viene elaborata con un filtro di shelving inferiore agli 80 Hz. Sarà possibile amplificare o tagliare le bande fino a 15 dB. Quando si trova in posizione centrale (0 dB), l'equalizzatore ha una risposta piatta.



6. AUX/POST

Aux bus vengono usati come percorsi aggiuntivi e flessibili per varie applicazioni. Il comando AUX regola il livello di volume del segnale canale in aux bus. Il segnale viene tenuto sotto controllo dopo il cursore canale, e subisce quindi l'influsso della posizione del cursore del canale.

7. CONTROLLO PAN/BAL.

Il controllo PAN determina la posizione del segnale canale nel mix stereo al quale viene indirizzato il segnale del canale..

8. LED DI PICCO

Il LED di PICCO si illumina non appena il livello del canale è eccessivamente elevato. In questo caso, ridurre l'amplificazione dell'ingresso canale col controllo GAIN. Il LED di picco si illumina a un livello di 3 dB al di sotto del clipping.

9. LIVELLO

Il comando LEVEL regola il livello del segnale del canale come parte del main mix.

10. MAIN MIX

Usare questo controllo per regolare il livello di uscita del main mix.

11. CUFFIE/CTRL-ROOM

Il controllo CUFFIE/CONTROL ROOM regola il livello del volume di tutti i segnali "solo" indirizzati verso le cuffie nonché delle uscite CONTROL ROOM.

12. PERCORSO SEGNALE 2-TRACCE

Premendo l'interruttore PERCORSO SEGNALE 2 TRACCE, il segnale INGRESSO 2 TRACCE verrà indirizzato all'uscita CONTROL ROOM. Premere nuovamente l'interruttore, il segnale INGRESSO 2 TRACCE verrà indirizzato verso l'uscita MAIN MIX.

13. 2-TK IN

Questo controllo consente di regolare il livello di 2-tk in.

14. LIVELLO D'USCITA

Il misuratore LED stereo a 4 segmenti indica il livello del segnale di uscita complessivo.

15. ST RETURNS

Questo controllo regola il segnale ST RETURN all'uscita MAIN MIX.

16. INTERRUTTORE DI ALIMENTAZIONE ON/OFF PHANTOM

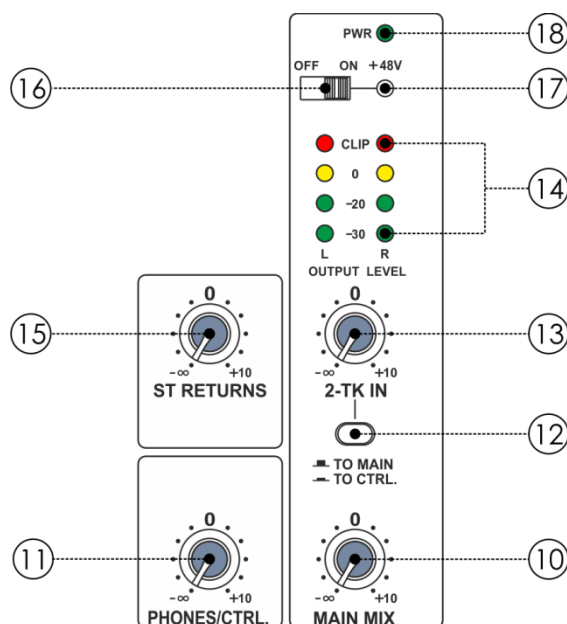
L'alimentazione Phantom viene usata per far funzionare i microfoni a condensatore. Di norma, i microfoni dinamici possono comunque essere usati con l'alimentazione phantom, a condizione che vengano cablati con una configurazione bilanciata.

17. LED PHANTOM

Questo LED indica quando l'alimentazione phantom viene accesa per gli ingressi microfonici.

18. LED DI ALIMENTAZIONE

Questo LED indica quando l'alimentazione è accesa.



19. 2TK IN/OUT

TAPE IN

I connettori di ingresso CD/TAPE vengono usati per agganciare i lettori CD, i lettori cassetta o altre sorgenti di linea.

TAPE OUT

I connettori di uscita CD/TAPE forniscono il segnale stereo main mix a un deck cassetta o registratore DAT per registrare il mix.

20. USCITA CONTROL ROOM / CUFFIE

Le uscite CTRL-ROOM verranno usate per inviare il segnale agli altoparlanti monitor da studio.

21. AUX SEND

L'uscita AUX SEND fornisce il segnale del bus AUX.

22. CUFFIE

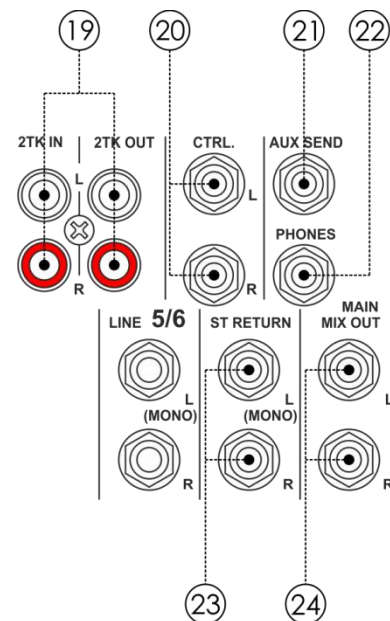
L'uscite cuffie consente di collegare le proprie cuffie.

23. ST RETURNS

Gli ingressi ST RETURNS L e R consentono di collegare il mixer a strumentazione aggiuntiva (lettori, processori di effetto, submixer, ecc.).

24. Uscita MAIN MIX

Le uscite MAIN MIX sono prese TRS da 1/4" e offrono il segnale main mix.

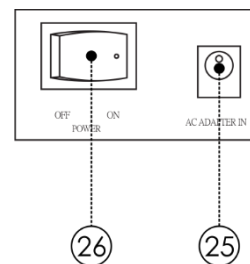


25. INGRESSO ALIMENTATORE CA

Questo connettore viene usato per collegare l'alimentatore CA fornito in dotazione.

26. ACCENSIONE/SPEGNIMENTO

Servirsi dell'interruttore POWER per accendere il mixer. L'interruttore POWER dovrebbe sempre essere in posizione "Off" quando si sta per collegare l'unità alla presa di corrente.



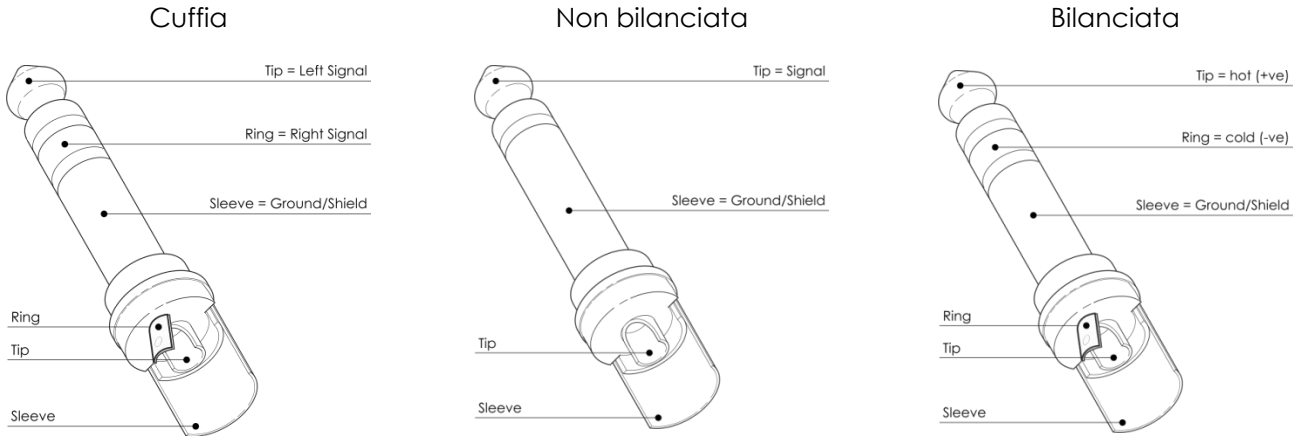
Installazione e collegamento

A questo punto è possibile iniziare in modo produttivo il mixer GIG-62. Consigliamo tuttavia di leggere con attenzione la sezione successiva per controllare al meglio il vostro mixer. Non prestando attenzione a sufficienza al livello del segnale in ingresso, all'indirizzamento del segnale e all'assegnazione dello stesso si otterranno distorsioni indesiderate, segnali rovinati o assenza di suono. Attenersi quindi alle seguenti procedure per ogni singolo canale:

- Prima di collegare microfoni o strumenti, verificare che tutte le componenti di sistema, mixer compreso, siano spente. Verificare inoltre che tutti i controlli di ingresso e uscita siano abbassati. Così facendo si eviteranno danni agli altoparlanti oltre che livelli di rumore eccessivi.
- Collegare correttamente tutti i dispositivi esterni quali microfoni, amplificatori di potenza, altoparlanti, processori di effetto, ecc.
- Ora, alimentare gli eventuali dispositivi esterni e quindi il mixer.
- Impostare il livello di uscita o dell'amplificatore di potenza collegato a un livello non superiore al 75%.
- Impostare il livello CONTROL ROOM/CUFFIE in modo che non superi il 50%.
- Posizionare i comandi di equalizzazione ALTI, MEDI E BASSI al centro.
- Posizionare il controllo panoramico (PAN/BAL) al centro.
- Mentre si parla al microfono (o si suona uno strumento), regolare il controllo di Livello del canale di modo che il LED PICCO lampeggi di tanto in tanto; si manterrà così una buona riserva dinamica e una gamma dinamica.
- Sarà possibile plasmare il tono di ogni canale regolando i comandi dell'equalizzatore a seconda delle proprie preferenze.
- Ora, ripetere la stessa sequenza per tutti i canali in ingresso. I LED principali possono spostarsi nella sezione rossa; in questo caso sarà possibile regolare il livello di uscita complessivo tramite il comando MAIN MIX.

Cavi di collegamento

Prendersi cura dei propri cavi, tenendoli sempre per i connettori ed evitando la formazione di nodi e curve quando vengono avvolti: Solo così i vostri cavi dureranno più a lungo e in condizioni migliori. Controllare a intervalli periodici i propri cavi. Molti problemi (contatti guasti, rumore di massa, scariche, ecc.) vengono causati unicamente dall'uso di cavi non adatti o guasti.

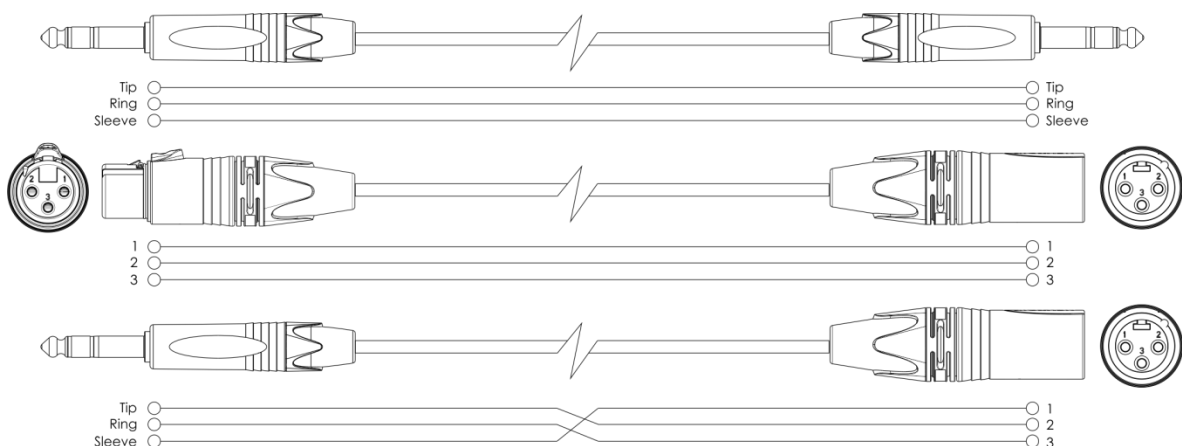


Per queste applicazioni l'unità fornisce connettori TRS da 1/4" e connettori XLR per interfacciarsi con facilità con i dispositivi audio più professionali. Attenersi agli esempi di configurazione più sotto per collegamenti particolari.

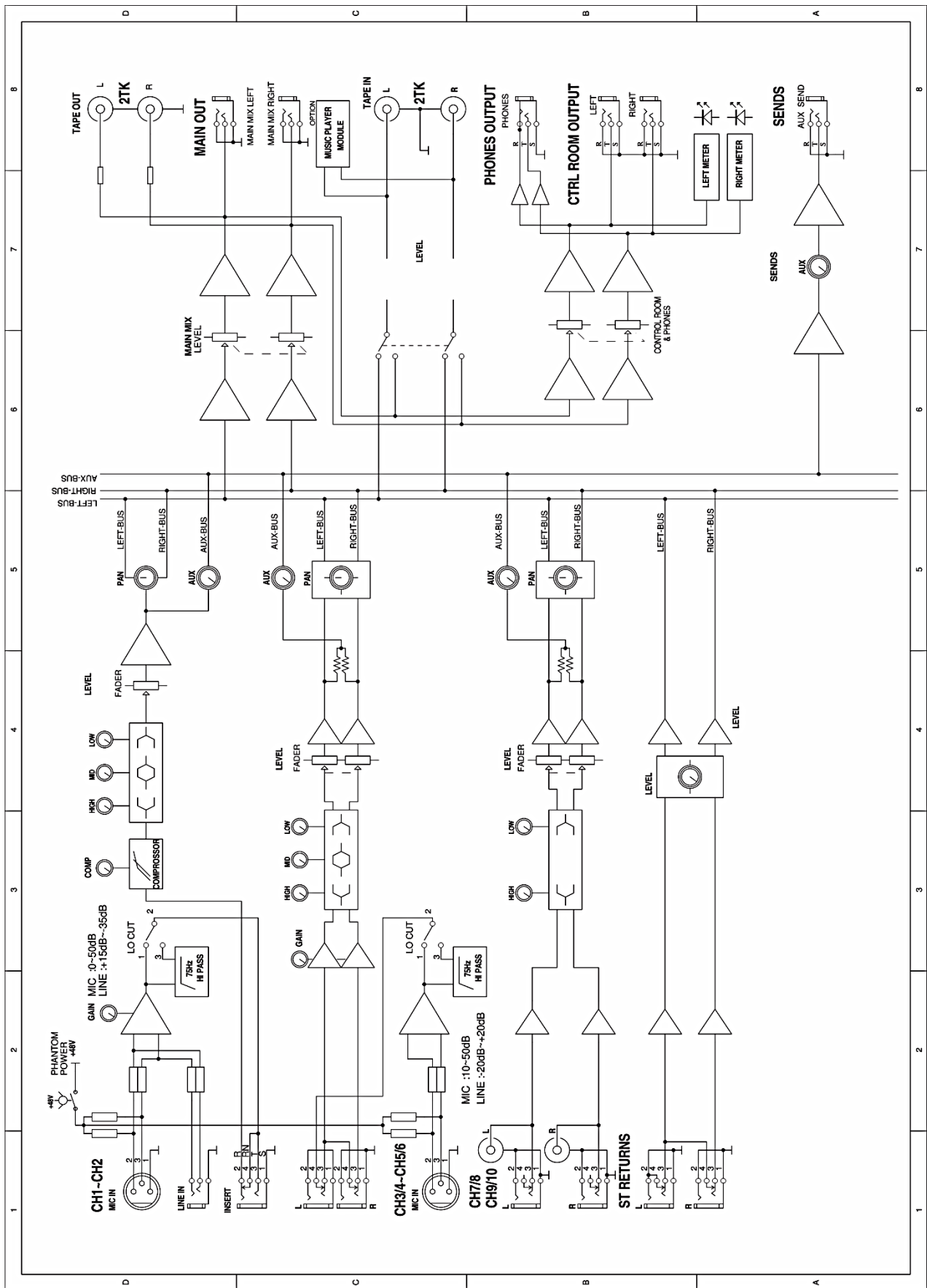
Non bilanciata



Bilanciata



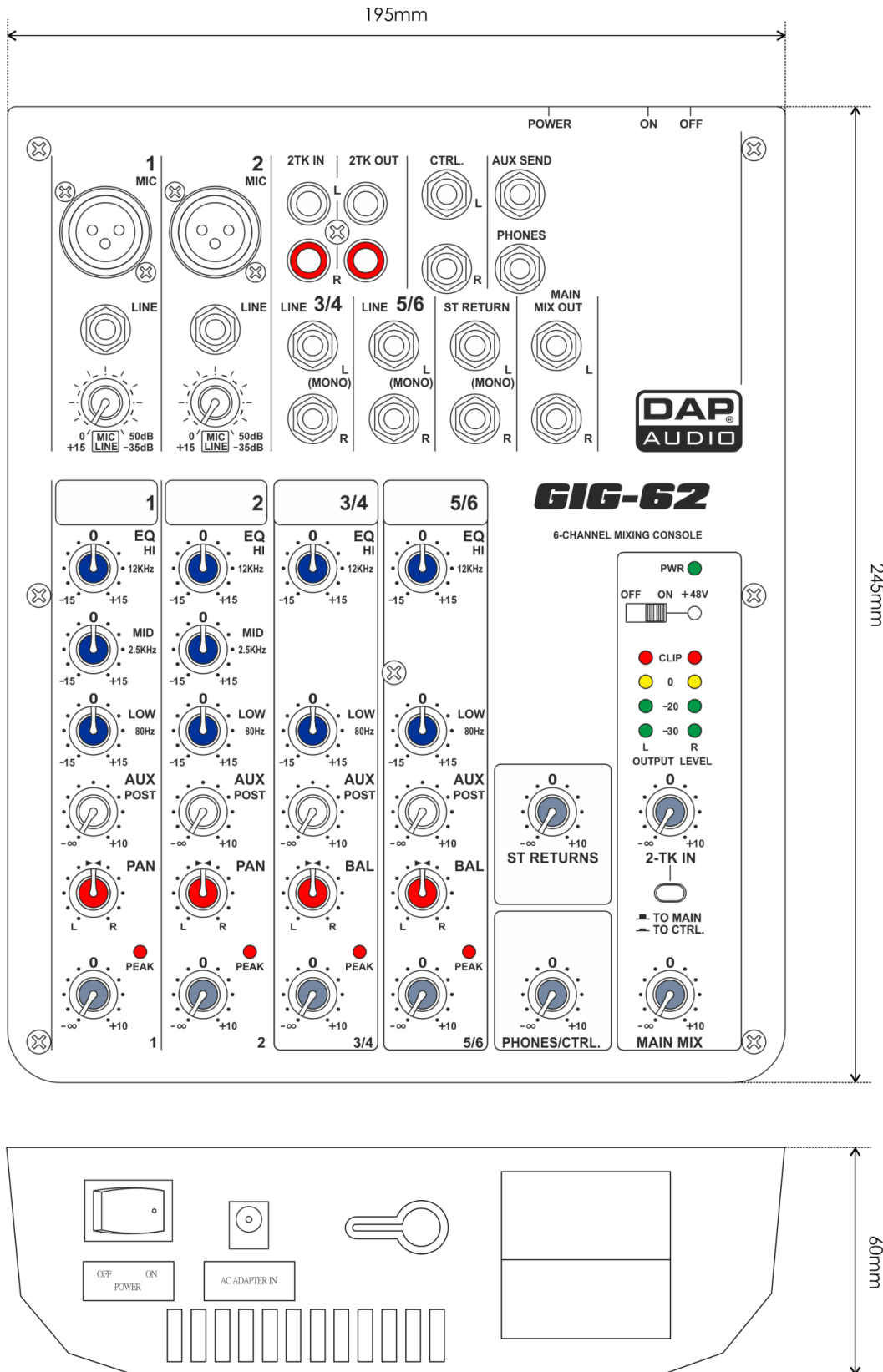
Schema a blocchi



Specifiche tecniche

MODELLO:	Mixer GIG-62	
Canali mono		
Ingresso microfonico	XLR bilanciato	
Risposta di frequenza	10Hz to 55KHz, +/-3dB	
Distorsione (THD + N)	<0.03% at +0dB ,22Hz~22KHz Pesato in classe A	
Intervallo di guadagno	da 0dB a 50dB	
Ingresso massimo	+15 dB	
LOW CUT (tagli delle frequenze basse)	100Hz	
SNR	<-100dBr Pesato in classe A	
Alimentazione Phantom	+48V con controllo switch	
Ingresso di linea	TRS bilanciato da 1/4'	
Risposta di frequenza	10Hz to 55KHz, +/-3dB	
Distorsione (THD + N)	<0.03% at +0dB ,22Hz~22KHz Pesato in classe A	
Gamma di sensibilità	+15dB~ -35dB	
Canali di ingresso stereo		
Ingresso di linea	TRS non bilanciato da 1/4'	
Risposta di frequenza	10Hz to 55KHz, +/-3dB	
Distorsione (THD + N)	<0.03% at +0dB ,22Hz~22KHz Pesato in classe A	
Ingresso massimo	+22dBu	
SNR	<-100dBr Pesato in classe A	
EQ canali		
	canale mono	canale stereo
Alto	+/-15dB@12KHz	+/-15dB@12KHz
Medi	+/-15dB@2.5KHz	
Basso	+/-15dB@80Hz	+/-15dB@80Hz
INGRESSO 2-TRACCE		
TAPE IN	jack RCA	
Risposta di frequenza	10Hz to 55KHz, +/-3dB	
Distorsione (THD + N)	<0.03% at +0dB ,22Hz~22KHz Pesato in classe A	
Intervallo di guadagno	da OFF a 10dB	
AUX RETURNS		
Ingresso	TRS non bilanciato da 1/4'	
Risposta di frequenza	10Hz to 55KHz, +/-3dB	
Distorsione (THD + N)	<0.03% at +0dB ,22Hz~22KHz Pesato in classe A	
Intervallo di GUADAGNO	da OFF a 10dB	
SNR	<-100dBr Pesato in classe A	
Impedenze		
Ingresso microfonico	3.6K Ω	
Tutti gli altri ingressi	10K Ω o superiore	
Tape out	1K	
Tutte le altre uscite	120 Ω	
Sezione di mixaggio principale		
Uscita max MAIN MIX	+22dBu non bilanciata	
Gamma AUX	da OFF a +10dB	
Gamma cursore	da OFF a +10dB	
Gamma CUFFIE/CONTROL-ROOM	da OFF a +15dB	
Ronzii e rumore	<-80dB@20Hz~22KHz Pesato in classe A 1 canale & livello MAIN :0dB, altro: minimo	
Crosstalk	<-80dB@0dB 20Hz~22KHz Pesato in classe A livello MAIN: 0dB, altro: minimo,	
Alimentazione		
Alimentatore CA	230VAC ~50/60Hz 1000mA	
Consumo di corrente massimo	17W (a pieno carico)	

Dimensioni





©2013 DAP Audio